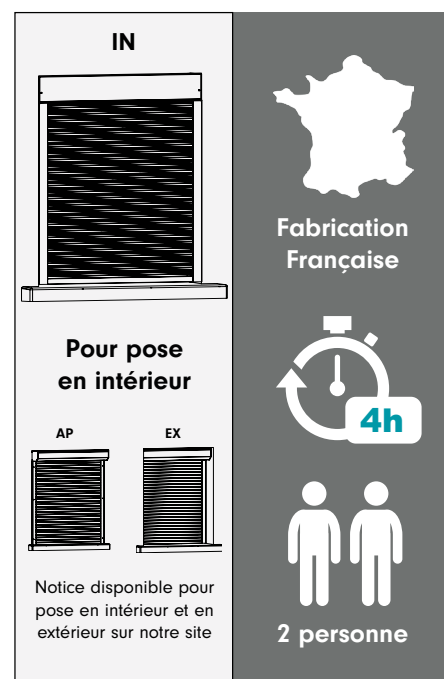
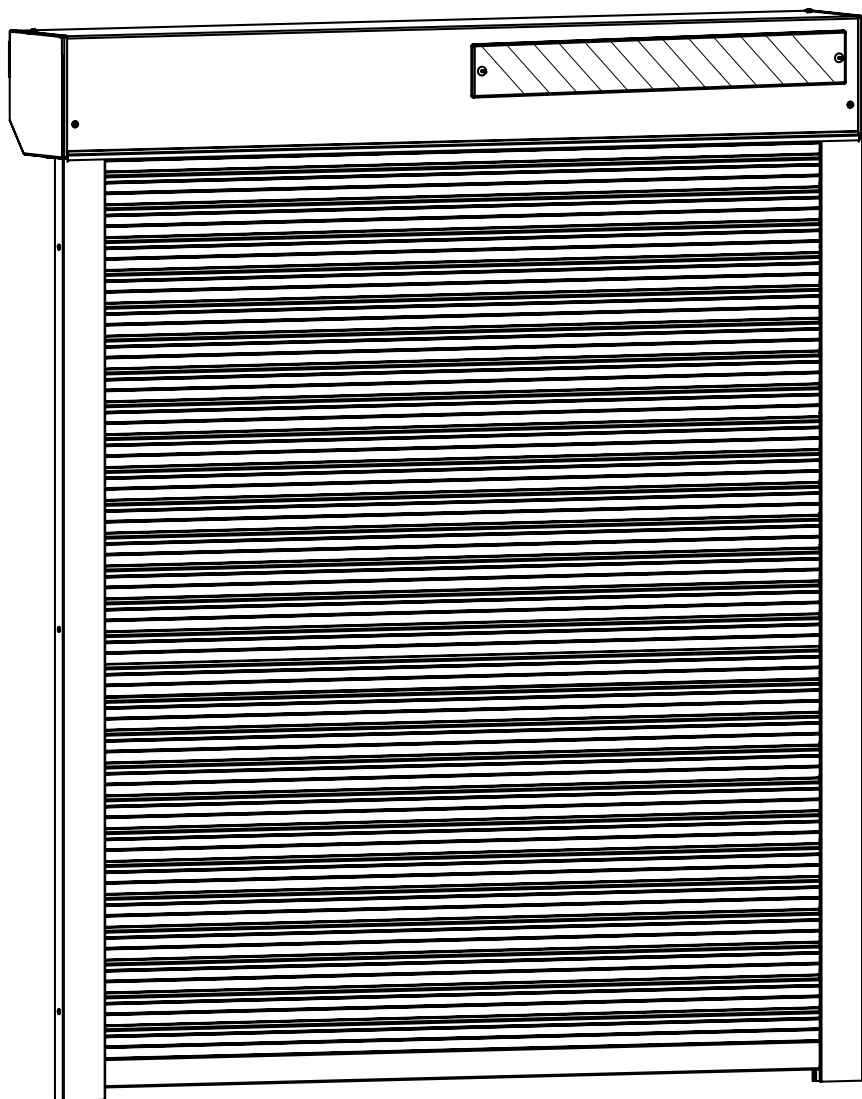


NOTICE VOLET ROULANT SOLAIRE EN KIT RECOURPABLE



CONSULTEZ NOTRE SITE INTERNET ET NOS TUTORIELS VIDÉOS SUR NOTRE CHAÎNE YOUTUBE EN SCANNANT LES CODES CI-DESSOUS



Vidéo comprendre les types de pose d'un volet



Vidéo Montage Volet Solaire en applique



Notre chaîne Youtube

INSTRUCTIONS / MISE EN GARDE IMPORTANTES DE SÉCURITÉ

Il est important pour la sécurité des personnes de suivre ces instructions, lire attentivement ces instructions avant la première utilisation et conserver ce document.

Tout dommage découlant du non-respect de celles-ci entraîne l'annulation de la garantie.

Aucune modification de conception ou de configuration de l'équipement ne doit être effectuée sans consultation préalable du fabricant ou de son représentant attitré.

Examiner régulièrement l'installation afin de détecter tout signe d'usure ou d'endommagement des câbles. Ne pas utiliser le volet si une réparation ou un réglage est nécessaire.

Ne pas laisser les enfants jouer avec les dispositifs de commande (inverseur, télécommande). Tenir la télécommande hors de portée des enfants.

Avant de manœuvrer le volet roulant, s'assurer que tous les accessoires pouvant entraver le mouvement aient été retirés. Surveiller le volet roulant pendant qu'il est en mouvement et éloigner les personnes jusqu'à ce qu'il soit complètement fermé.

Ne jamais laisser tomber, choquer, percer ou immerger la motorisation, le panneau ou la batterie solaire.

Ne pas jeter la batterie au feu. Installer la batterie à au moins 1 m de toute source de flamme. Ne jamais provoquer de court-circuit entre les bornes de la batterie. Risque de brûlure et d'explosion.

N'utilisez aucun chargeur que celui prévu spécifiquement pour l'utilisation de l'appareil.

Ne pas jeter le produit avec les ordures ménagères. Veuillez à le déposer dans un point de collecte ou dans un centre agréé afin de garantir son recyclage. Séparez la batterie des autres types de déchet et la recycler via votre système local de collecte.

Toujours positionner les connecteurs vers le haut.

Ne jamais rien poser ou apposer sur le panneau solaire.

RECOMMANDATIONS SOLAIRE

Le panneau solaire doit toujours être installé à l'extérieur, sur le coffre du volet roulant, de manière à recevoir le maximum de lumière naturelle. Ne jamais installer le panneau solaire derrière une vitre, ni à l'ombre. Toujours laisser les cellules photovoltaïques dégagées, ne jamais rien placer devant.

Les trois éléments, panneau, batterie et moteur, doivent être installés du même côté du volet roulant.

La batterie doit être obligatoirement installée à l'intérieur du coffre du volet roulant.

Les câbles et les connecteurs doivent être protégés de l'enroulement du volet roulant entre la console et la contre-plaque, à l'intérieur du volet roulant. Ne pas abîmer les câbles lors de l'installation. Ébavurer tous les perçages.

Après des périodes de stockage prolongées, pour une performance optimale, il peut être nécessaire de charger la batterie avec un chargeur adapté. Ne pas laisser la batterie en charge prolongée lorsqu'elle n'est pas utilisée.

DONNÉES TECHNIQUES

Moteur

Alimentation : 12V DC

Courant : 1,8A

Puissance : 22W

Puissance moteur : 6Nm

Vitesse : 20 tours / minute

Indice de protection : IP44

Nbre max. de commandes associées : 30

Panneau solaire

Tension délivrée : 18V

Intensité délivrée : 0,2Ah

Puissance : 3,5W

Indice de protection : IP67

Dimensions : 45 x 6 x 0,5 cm

Poids : 260g

Batterie

Alimentation : 12V DC

Capacité : 2,8Ah

Courant de charge maximum : 14A

Température d'utilisation : -10 à +65°C

Indice de protection : IP67

Temps de charge maxi : 4h

Durée de stockage maxi (avant la première charge) : 6 mois entre 0 et 30°C. Après cette durée, la batterie risque d'être complètement déchargée.

Dimensions : 42,7 x 2,25 cm

Poids : 580 g

Durée de vie approximative : 500 cycles de charge

INSTRUCTIONS D'UTILISATION

La paroi de coffre est une trappe de visite destinée à l'entretien et à la révision. C'est pour quoi elle doit toujours être accessible.

Évitez de faire plus de 2 montées/descentes consécutives, cela mettrait le moteur en sécurité thermique.

Dans le cas de verrous automatiques, il est nécessaire que toutes les lames du tablier soient tassées pour que les verrous soient efficaces.

Dans le cas d'un réglage automatique des fins de course, vérifiez que le volet comporte bien des butées basses sur la lame finale et des tulipes dans les consoles.

Les moteurs équipés de récepteur radio doivent être exclusivement utilisés avec les émetteurs dédiés.

En cas de vent violent, votre volet doit être complètement ouvert ou complètement fermé.

En cas de gel le volet peut geler et rester bloqué. Ne jamais forcer sur la manœuvre. S'il risque de geler, éteignez la fonction ouverture/fermeture automatique (hors moteur à détection automatique).

Ne soulevez jamais le volet roulant manuellement par le haut cela pourrait le détériorer.

Surveillez le volet pendant qu'il est en mouvement et éloignez les personnes jusqu'à ce qu'il soit complètement fermé. Veillez à ce qu'aucun obstacle ne bloque la course du volet roulant.

Éteignez la fonction ouverture/fermeture automatique de votre volet lorsque vous utilisez votre balcon ou terrasse, pour éviter d'être enfermé dehors si c'est votre seul accès.

Prévoir un accès sortie/entrée de l'habitation sans volet roulant électrique (cas de coupure de courant).

Économie d'énergie : votre volet agit comme un bouclier thermique. Baissez votre volet lorsque vous quittez votre logement pour conserver la chaleur. Faites de même en été pour vous protéger de la chaleur du soleil.

ENTRETIEN

L'entretien de votre volet roulant doit se faire régulièrement surtout si celui-ci est dans une région à atmosphère saline et humide.

Cet entretien ne doit pas se faire avec un produit abrasif, solvant ou corrosif. L'entretien courant des profils (coffre, coulisses et lames) consiste à un simple lavage à l'eau claire et un essuyage avec un chiffon doux et absorbant. Ne nettoyer pas le volet avec de l'eau par temps de gel il risquerait de geler.

Attention : si votre volet est électrique, coupez l'alimentation le temps du nettoyage.

Enlevez les poussières ou les corps étrangers dans les coulisses à l'aide d'un pinceau à poil souple.

Ne pas nettoyer le mécanisme du volet, ne pas utiliser de graisse, huile.

Veiller à ne jamais laisser s'accumuler de la neige sur le panneau solaire. Le nettoyer régulièrement à l'eau claire, à l'aide d'un chiffon doux afin de ne pas le rayer.

GARANTIE 2 ANS

La garantie commence à la date de facturation des volets roulants. La garantie s'applique aux volets roulants installés en France métropolitaine. La garantie couvre tout défaut de fabrication ou vice de matière. Il n'y a pas de garantie sur l'ensemble des composants en aluminium laqué placés dans une zone de 2km de la côte. Cette garantie concerne le remplacement ou la remise en état et l'envoi gratuit des pièce(s) reconnue(s) défectueuse(s) par nos services. Elle ne couvre pas la main d'œuvre.

La garantie exclue les dysfonctionnements provoqués par :

L'usure normale des produits (sangle, cardan...)

Les coups par chute ou choc

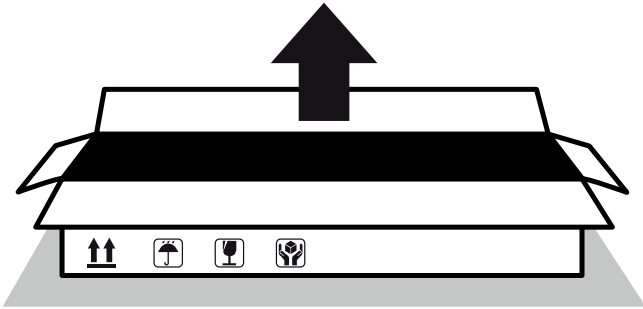
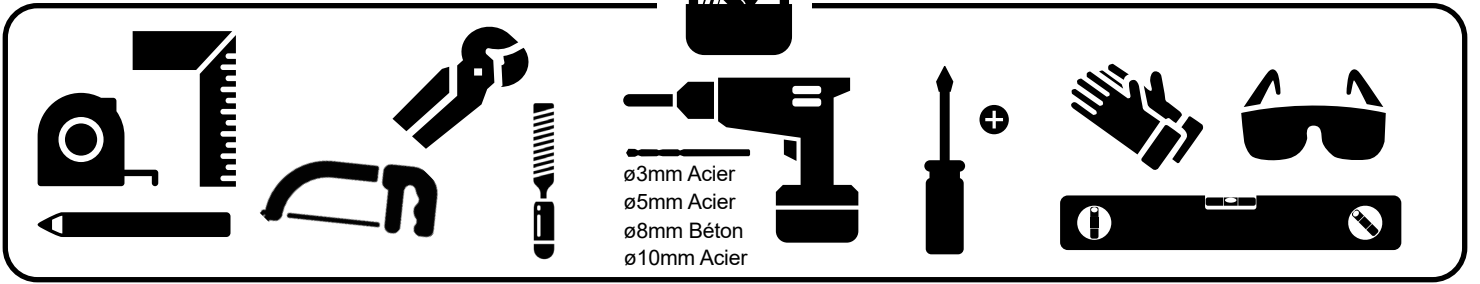
Une modification des produits par un tiers

Les détériorations causées par un emploi anormal, des erreurs de montage ou de branchement

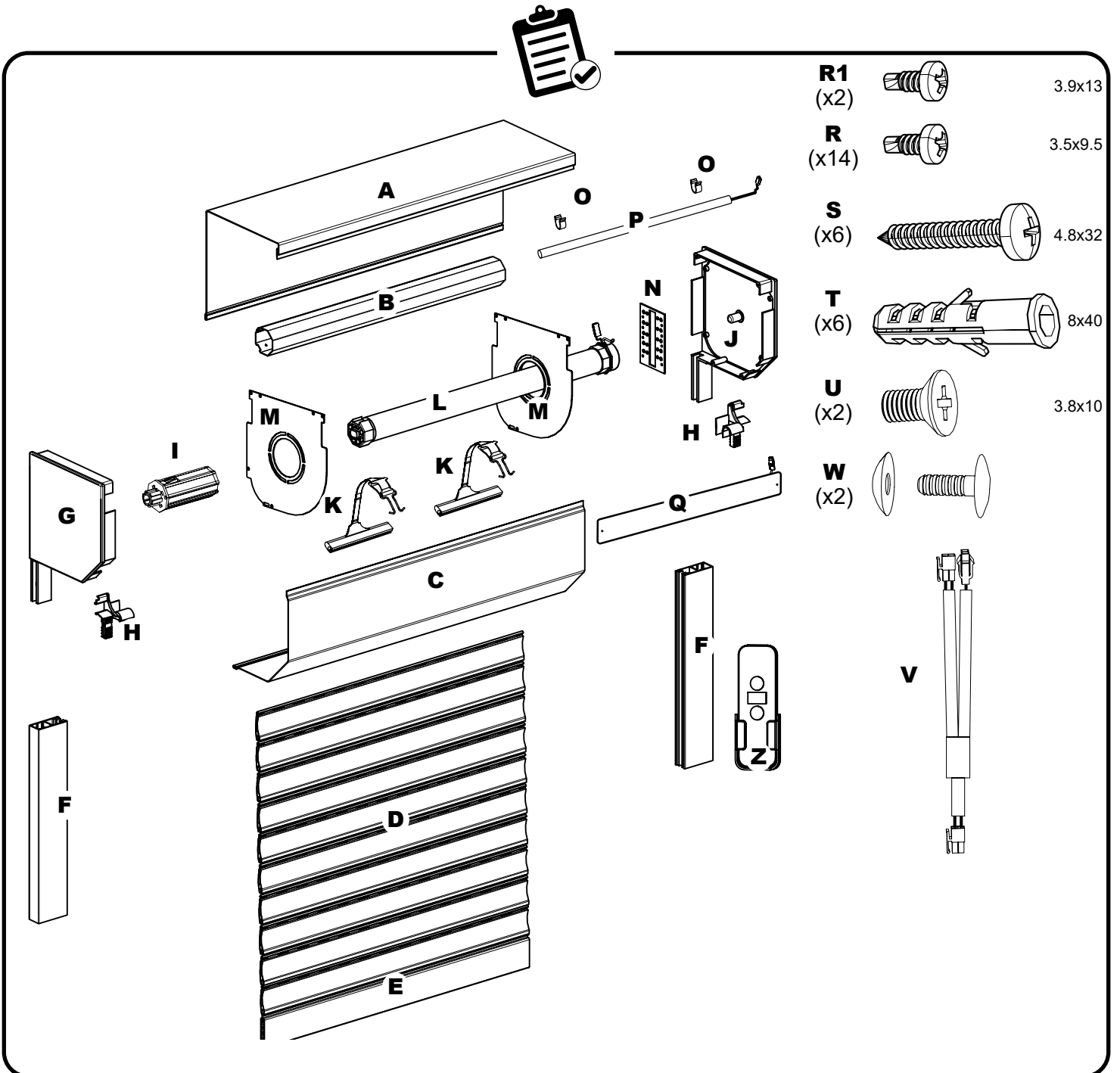
Une négligence ou une carence dans l'entretien des produits

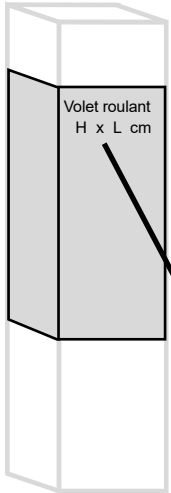
Une cause extérieure et/ou des circonstances qualifiées de force majeure par les tribunaux (incendie, orage, tempête, vent, gel, catastrophes naturelles...)

Elle ne peut donner lieu à des dommages et intérêts tels que notamment les frais de montage, démontage...



Montage sur une surface plane et propre

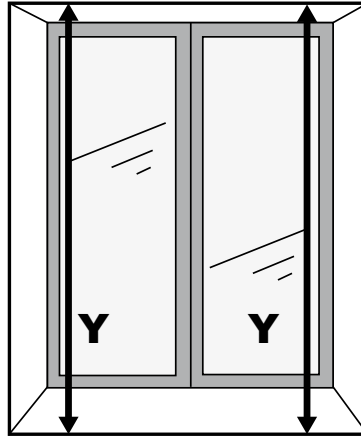




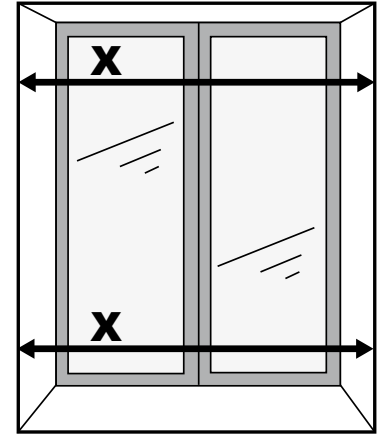
Dimensions du volet roulant

L = cm

H = cm

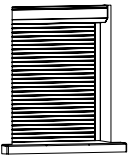


Retenir **Y** mini.



Retenir **X** mini.

IN

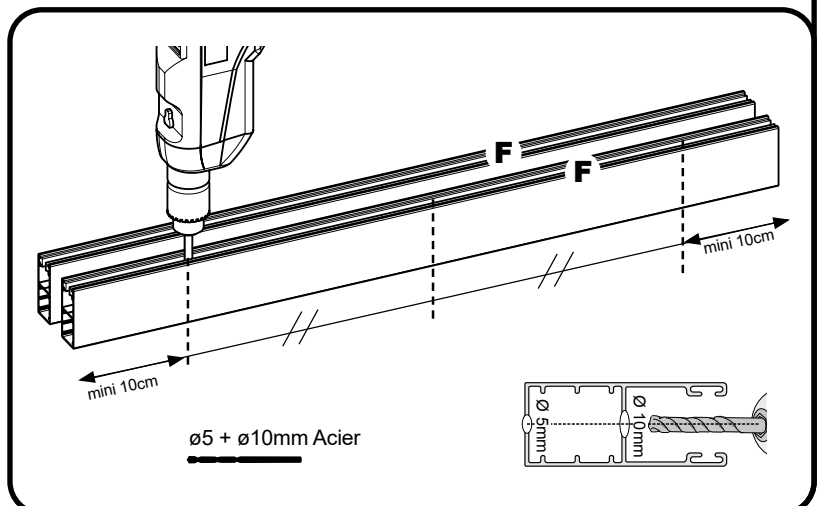
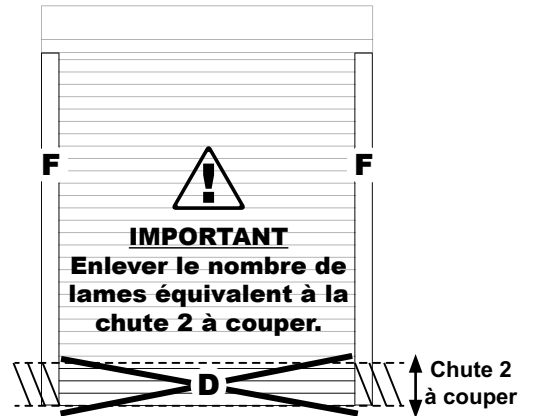
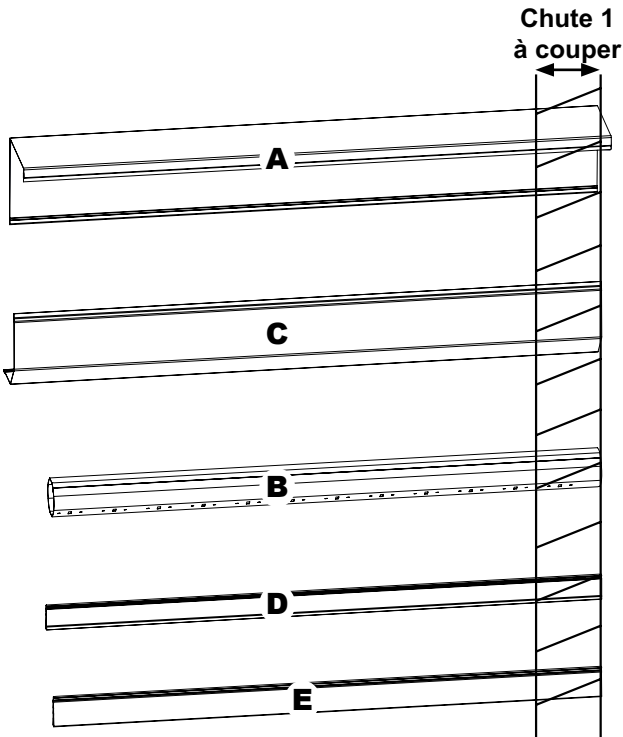
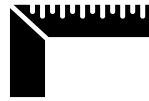


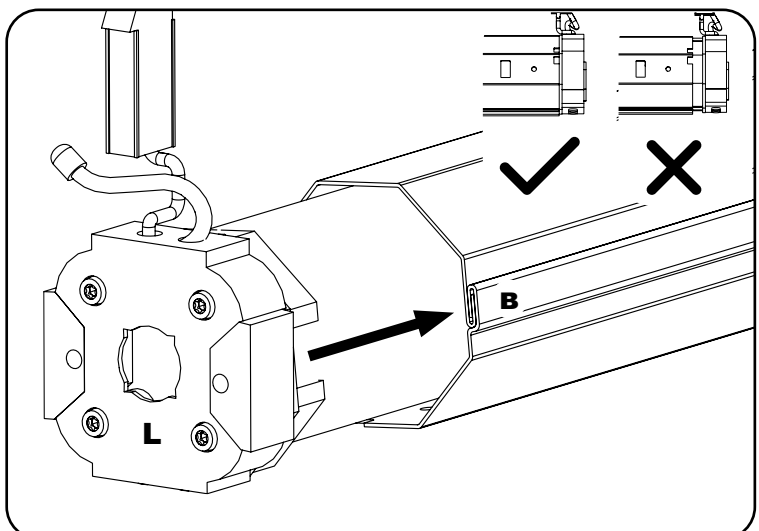
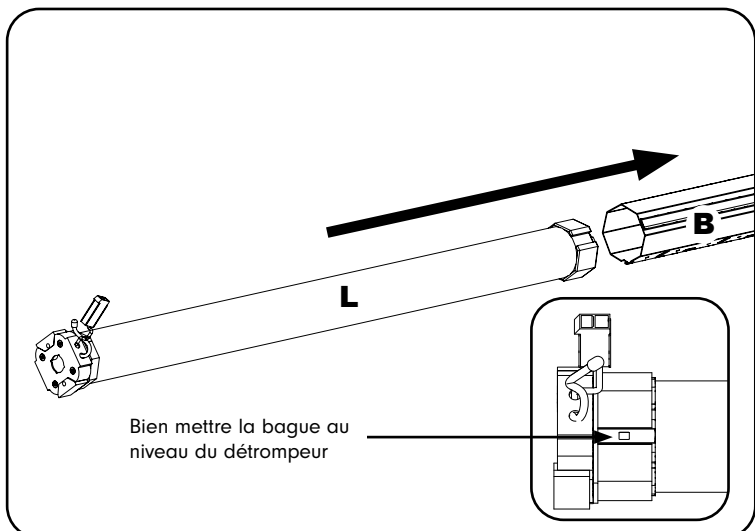
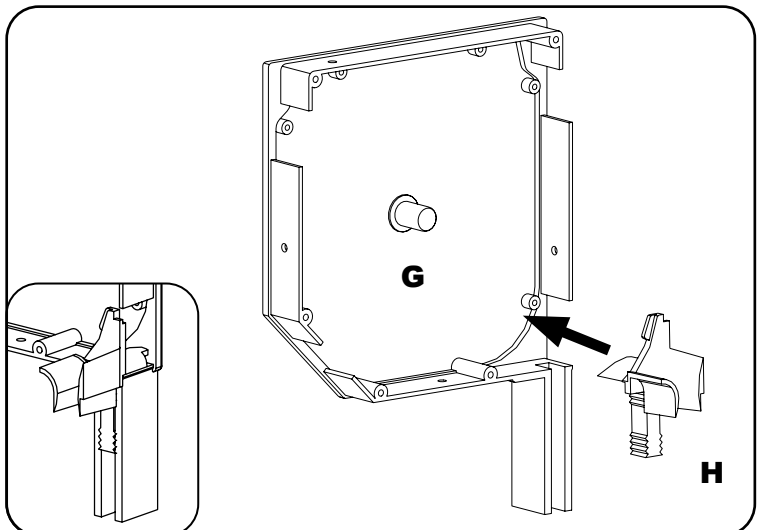
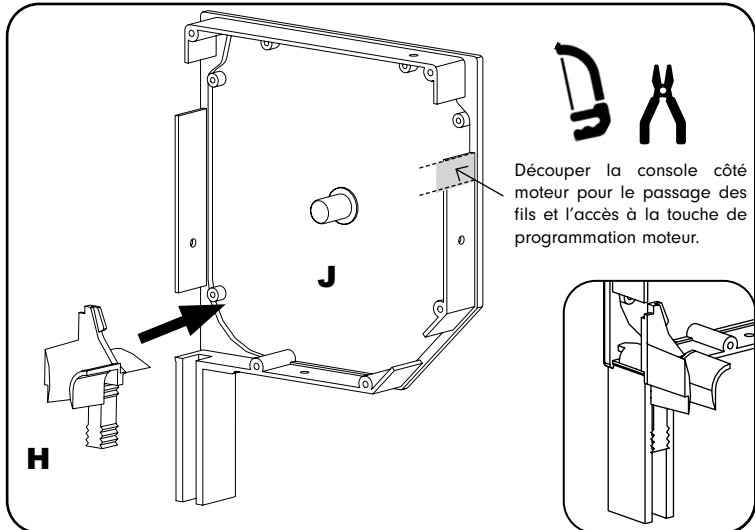
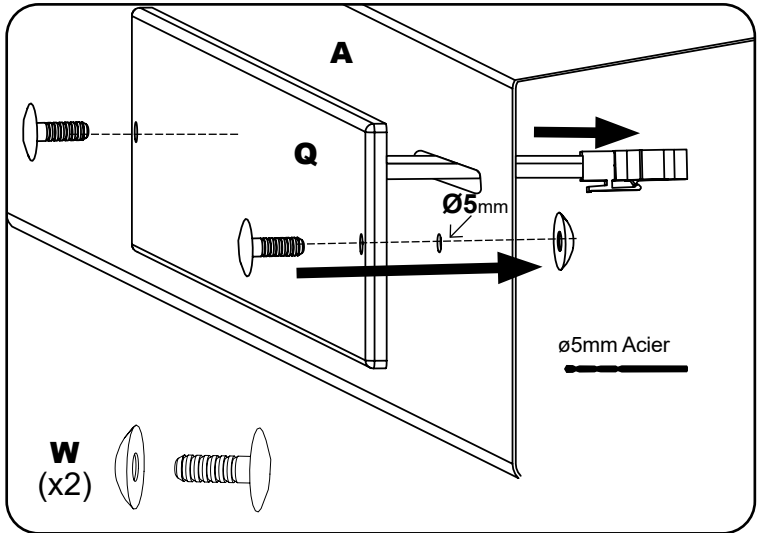
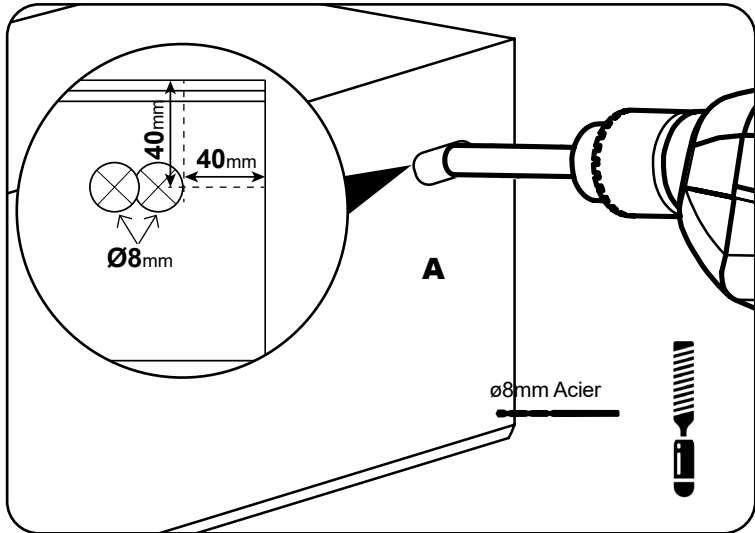
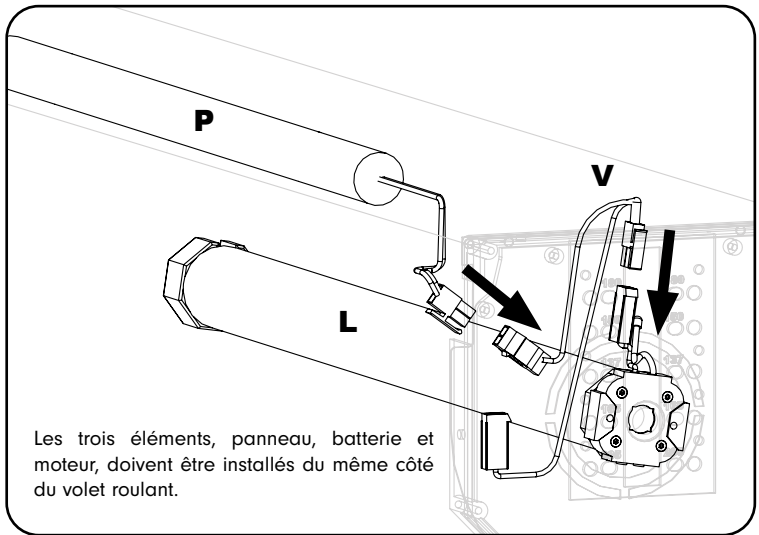
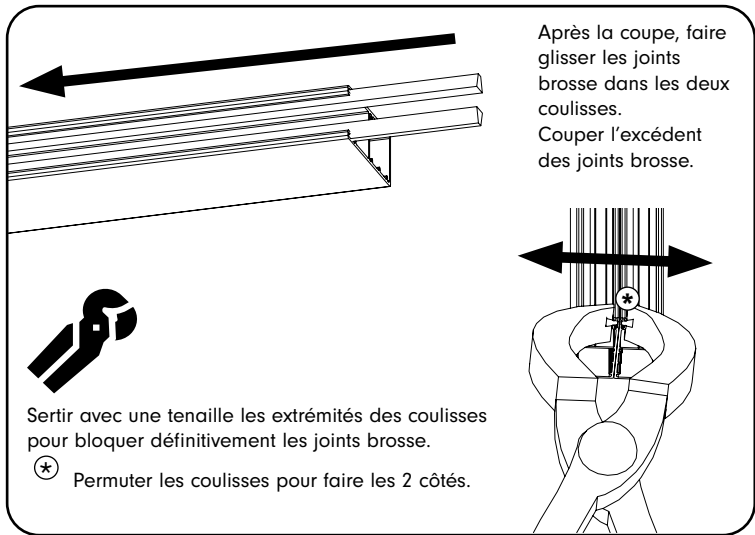
L - X + 0,5cm =

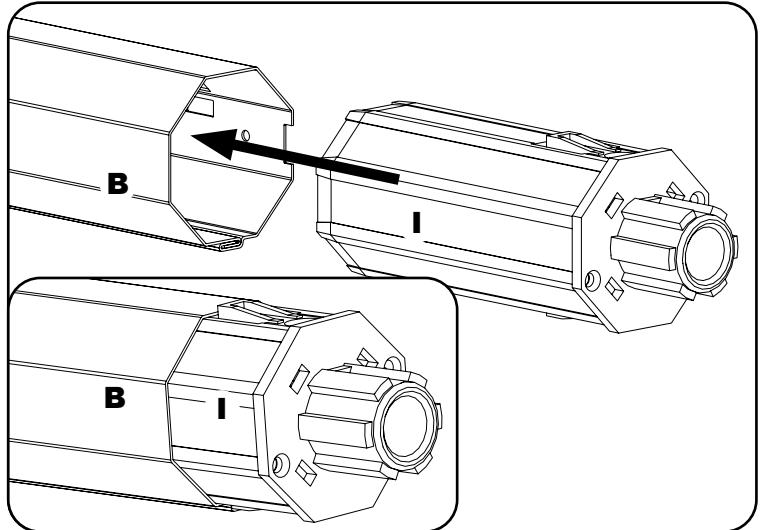
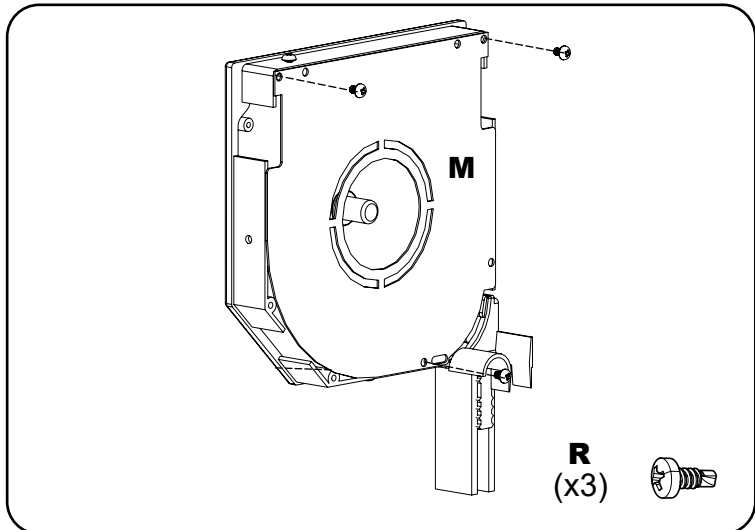
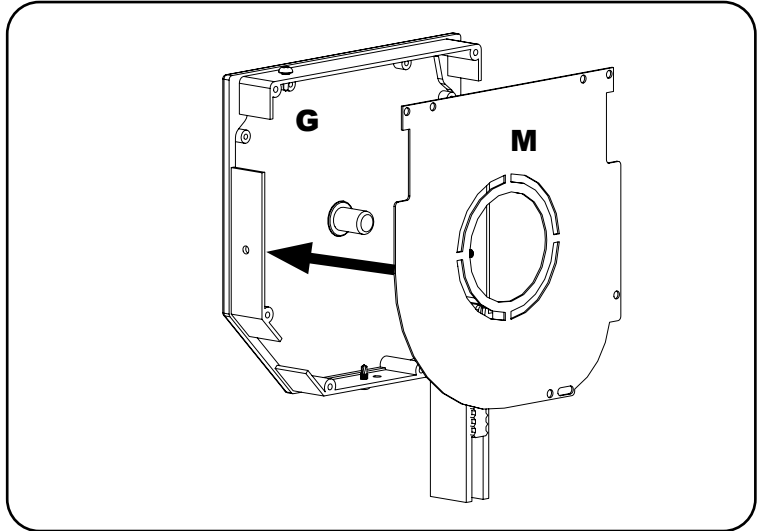
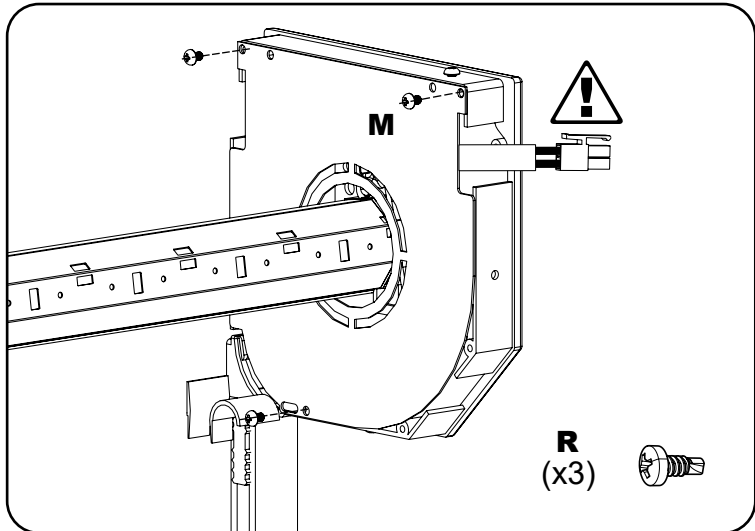
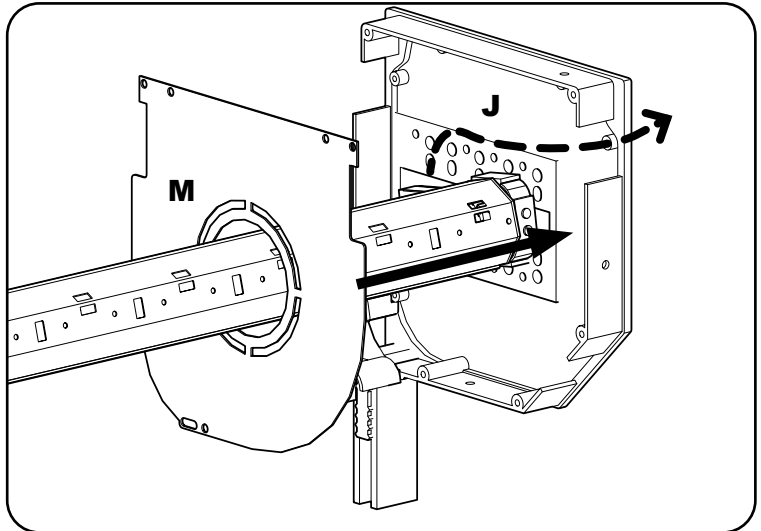
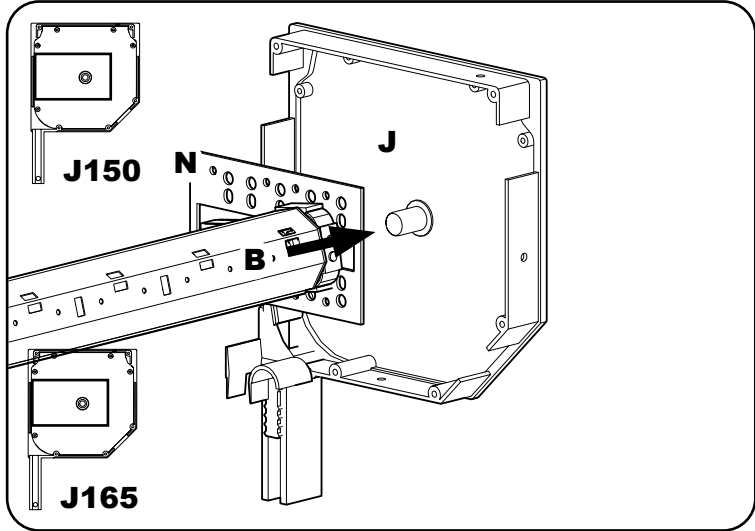
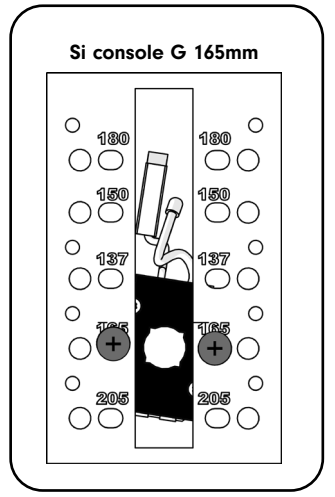
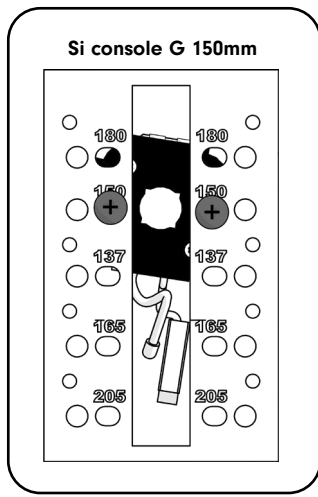
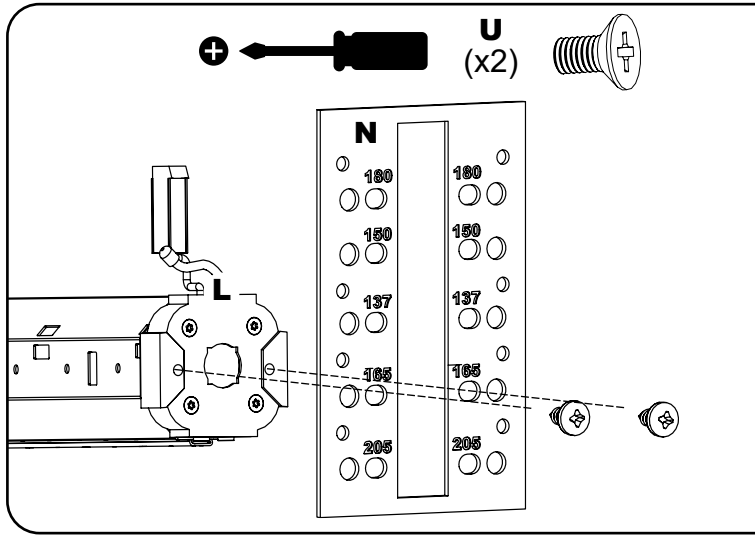
cm (chute 1 à couper)

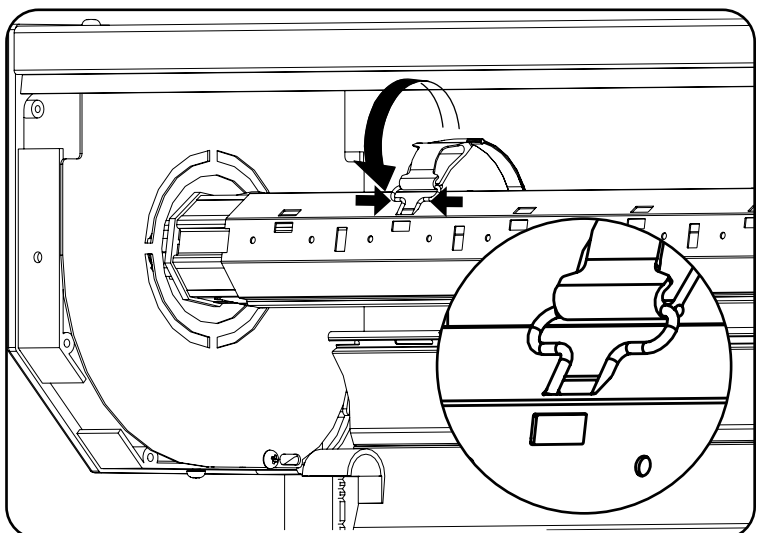
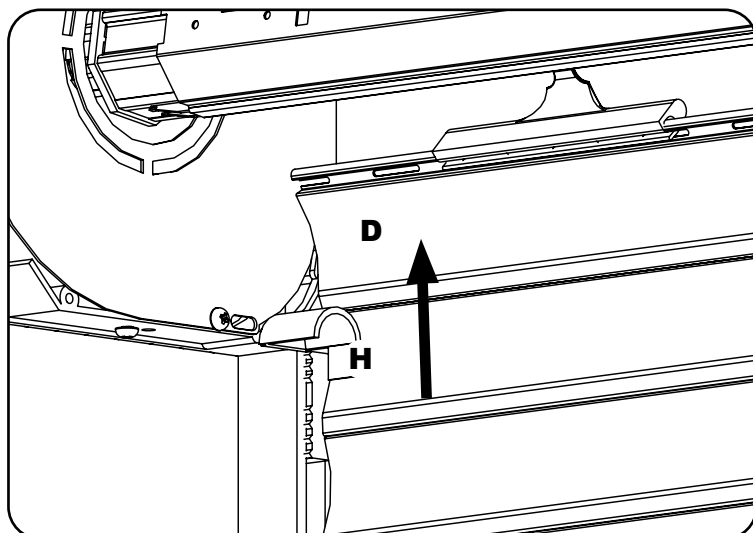
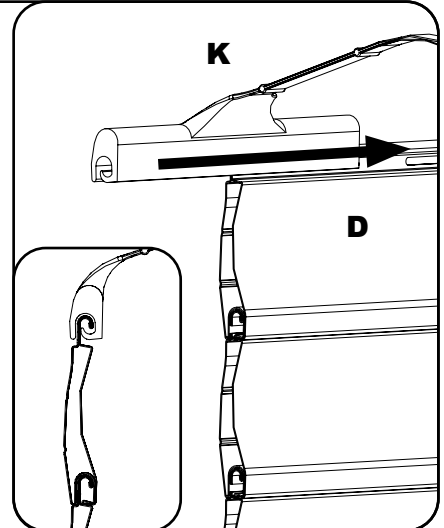
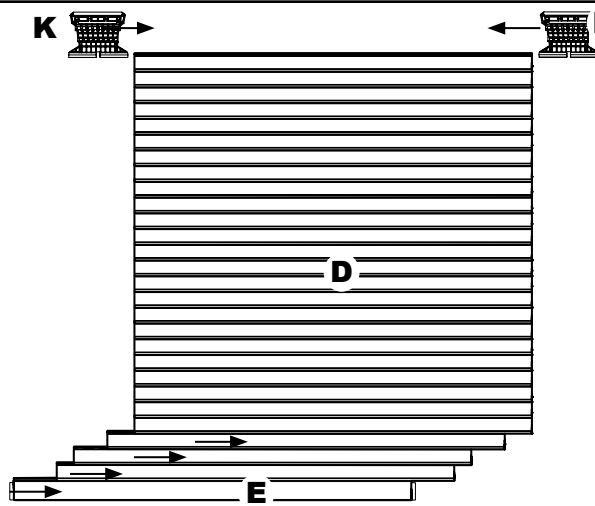
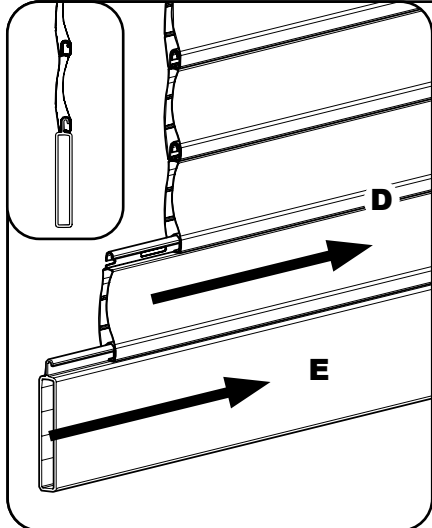
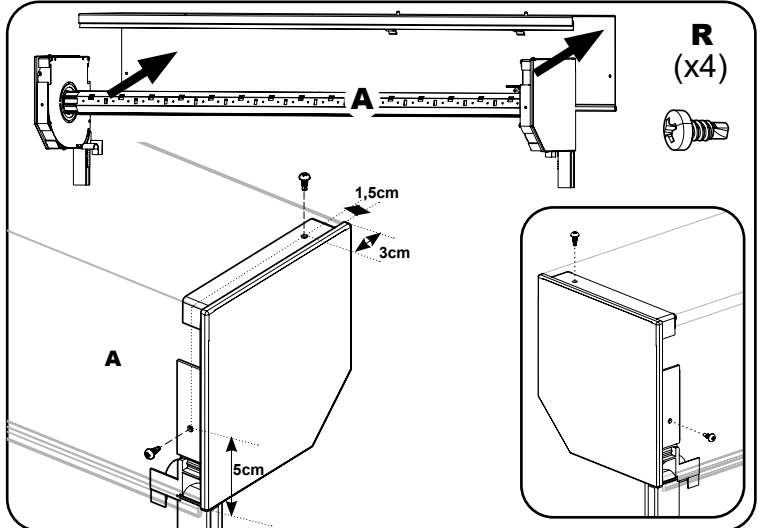
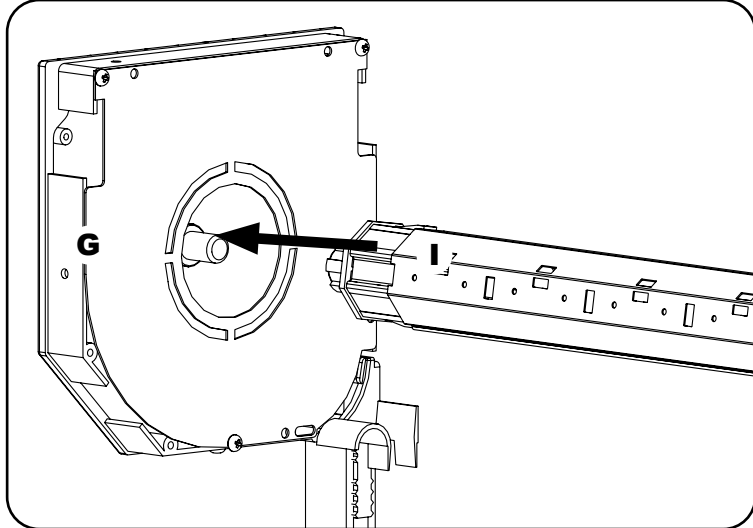
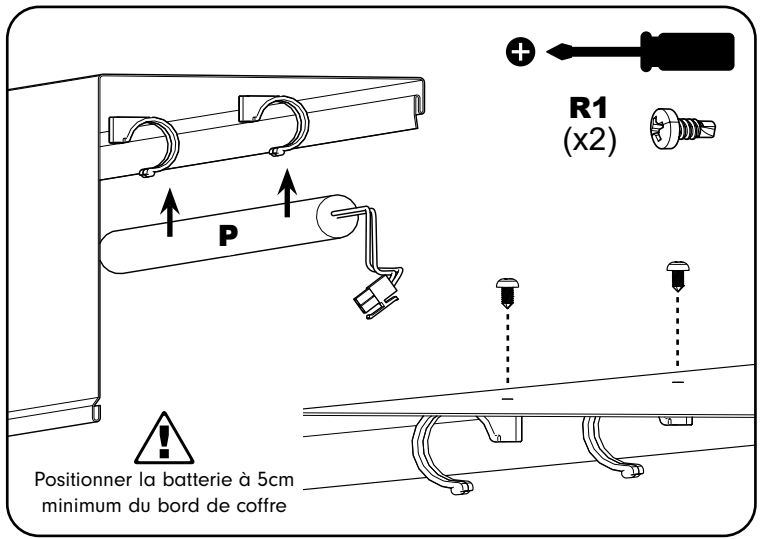
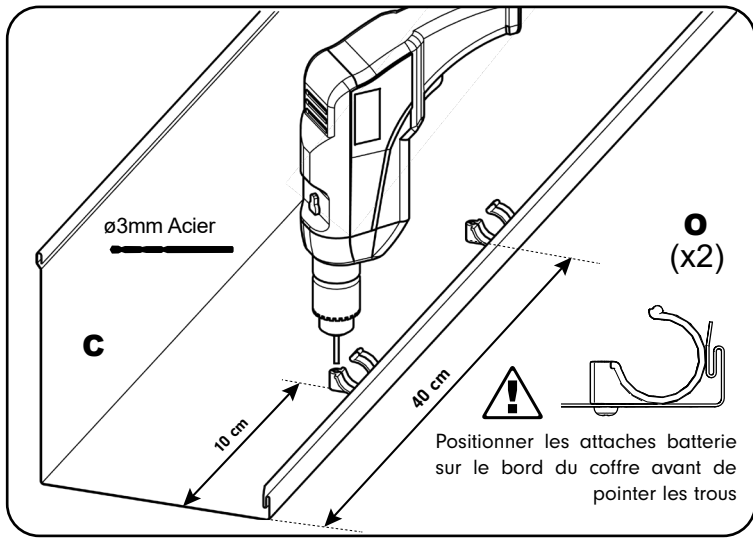
H - Y + 0,5cm =

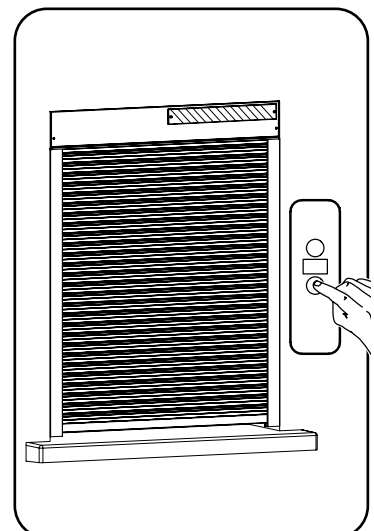
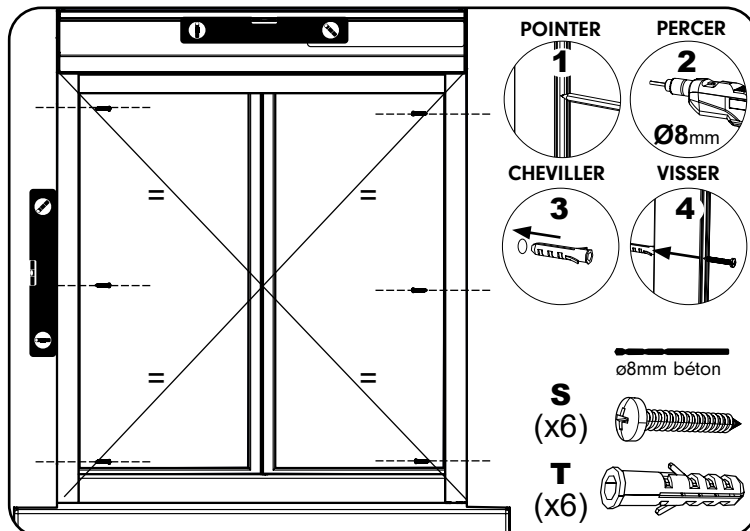
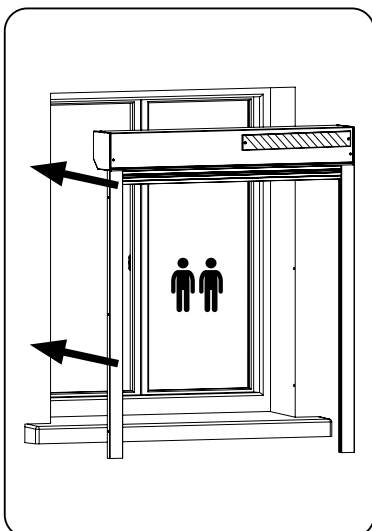
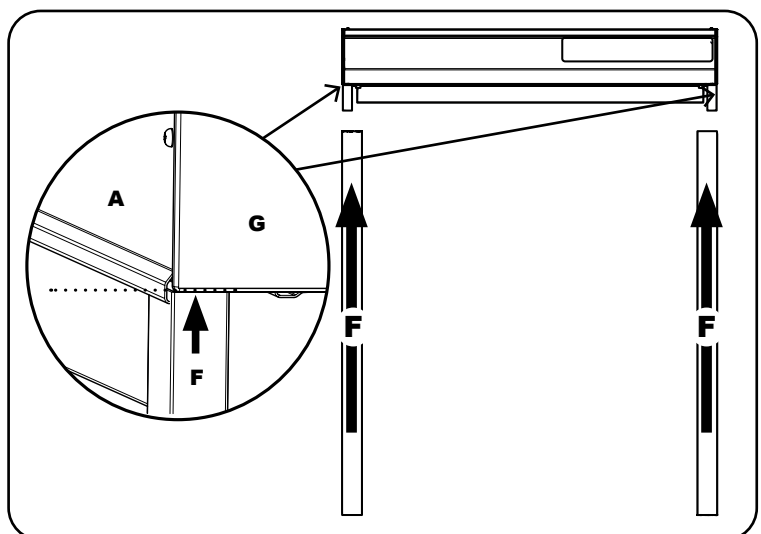
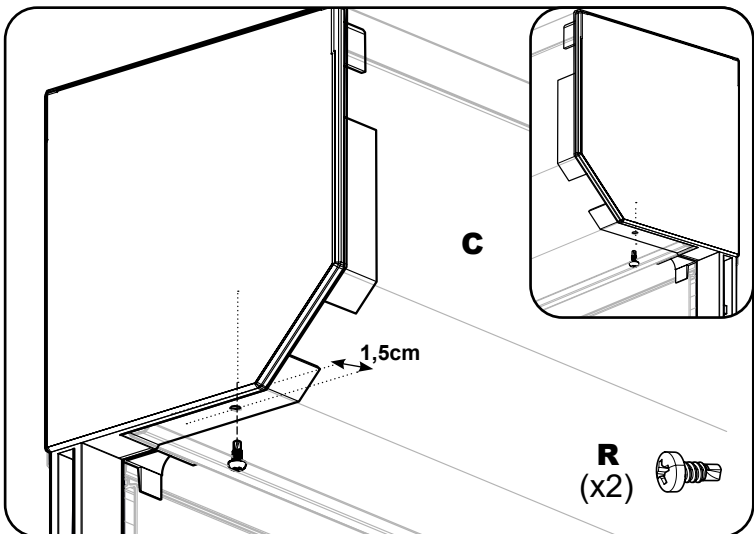
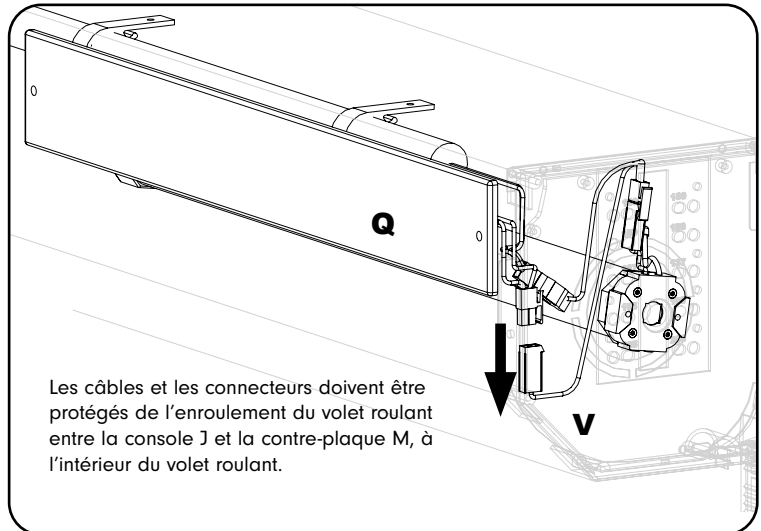
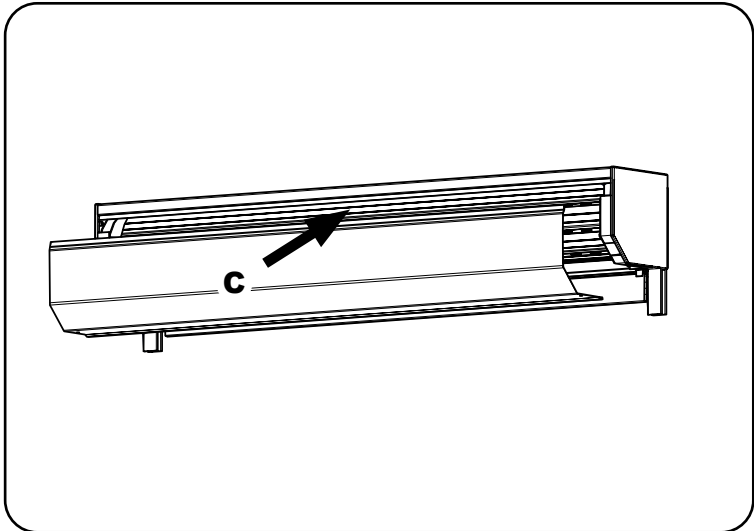
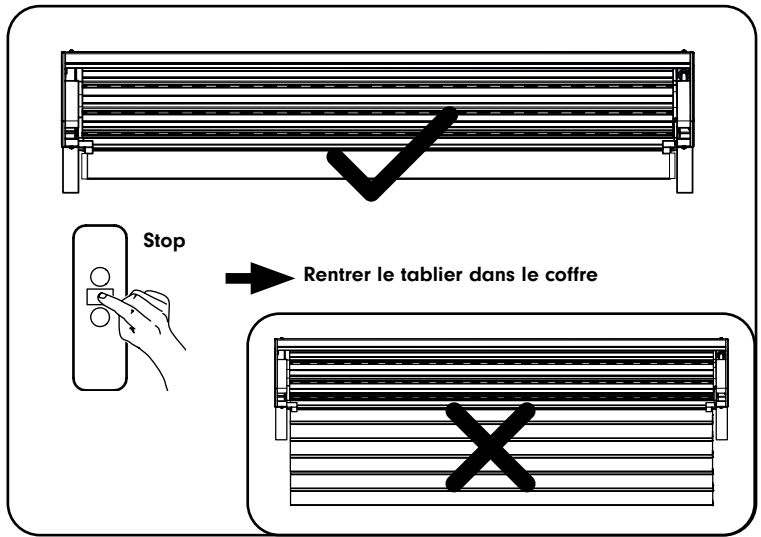
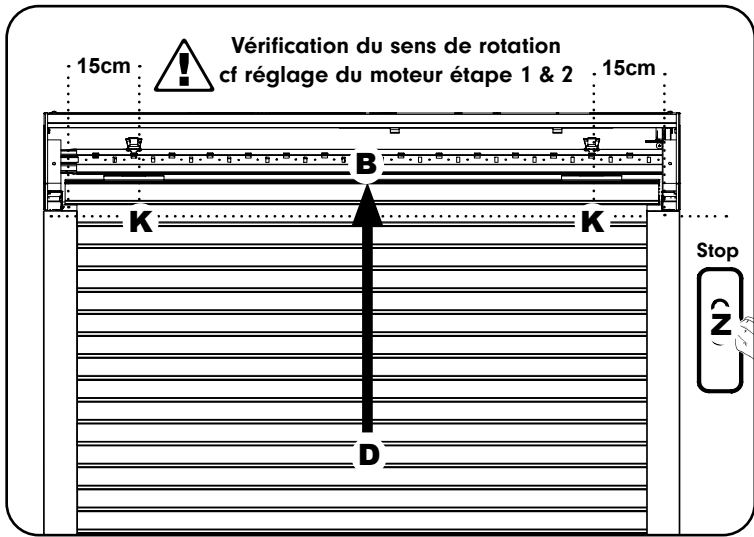
cm (chute 2 à couper)



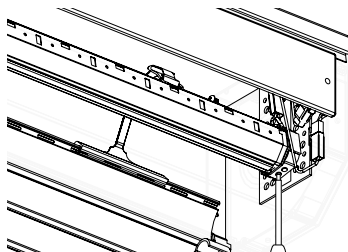




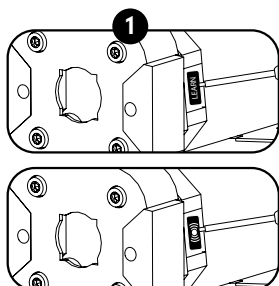




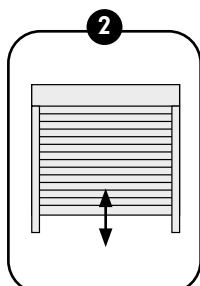
Notice de programmation et de réglage du moteur



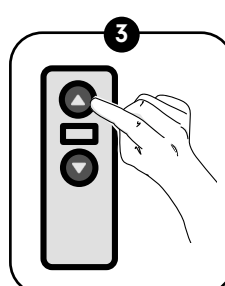
1 - Programmation du premier émetteur



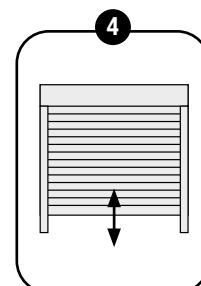
Appuyer sur la touche «Learn» ou (●) du moteur



Le volet fait un va-et-vient, relâcher la touche

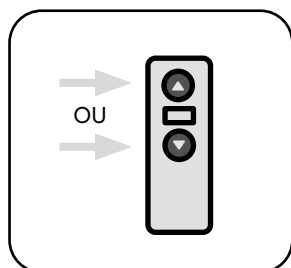


Appuyez sur la touche **montée** (1 pression)



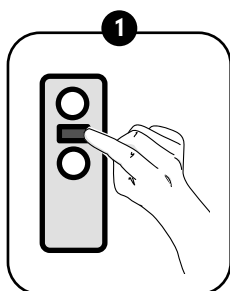
Le volet fait un va-et-vient, relâcher la touche

2 - Vérification du sens de rotation

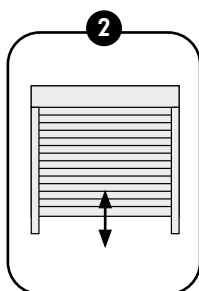


Vérifier le sens de rotation du volet en appuyant sur la **touche montée** ou sur la **touche descente**.
Si le sens de rotation est bon, passer directement à l'étape 4, sinon suivre l'étape 3.

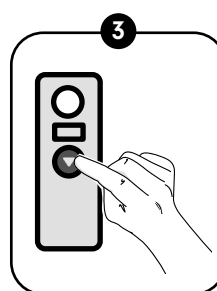
3 - Modification du sens de rotation (si besoin)



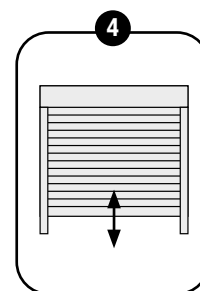
Appuyez sur la touche **STOP** durant 5 secondes



Le volet fait un va-et-vient

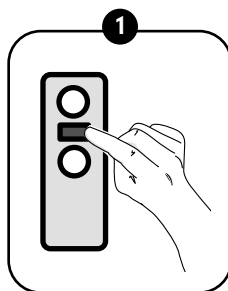


Appuyez sur la touche **DESCENTE**

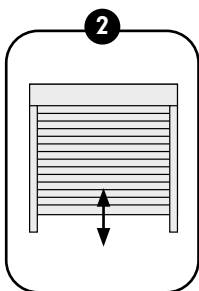


Le volet fait un va-et-vient, **le réglage est terminé**

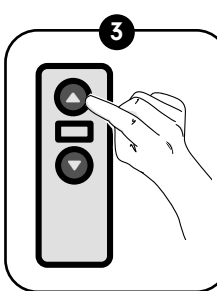
4 - Ajout d'un nouvel émetteur



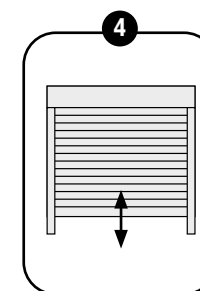
Appuyez sur la touche **STOP** du 1er émetteur durant 5 secondes



Le volet fait un va-et-vient

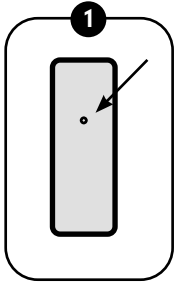


Appuyez sur la touche **montée** du nouvel émetteur

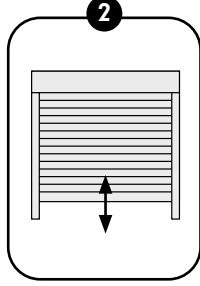


Le volet fait un va-et-vient, le nouvel émetteur est enregistré

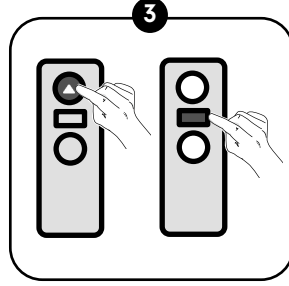
5 - Enregistrement de la fin de course haute



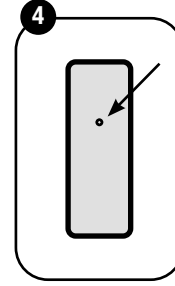
Appuyez sur la touche à l'arrière de l'émetteur à l'aide d'un trombone



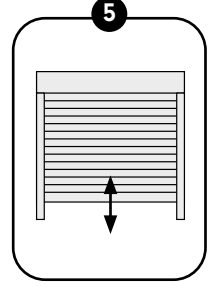
Le volet fait un va-et-vient



Maintenir la **touche montée** jusqu'à ce que le volet arrive à la position souhaitée puis appuyer sur la touche **STOP**. Vous pouvez ajuster le réglage en appuyant par petites séquences sur la touche montée

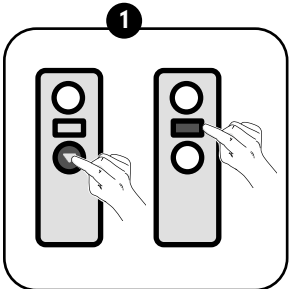


Appuyez sur la touche à l'arrière de l'émetteur à l'aide d'un trombone

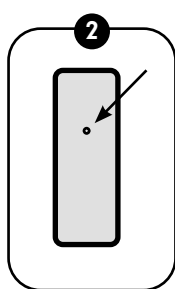


Le volet fait un va-et-vient, sa **position haute est enregistrée**

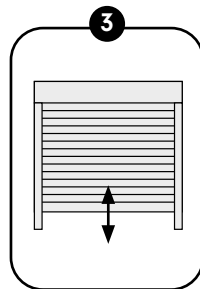
6 - Enregistrement de la fin de course basse



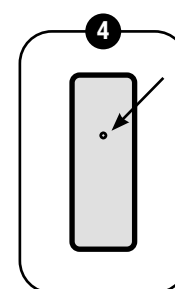
Maintenir la **touche descente** jusqu'à ce que le volet arrive à la position souhaitée puis appuyer sur la touche **STOP**. Vous pouvez ajuster le réglage en appuyant par petites séquences sur la touche descente (pas plus de 3 secondes)



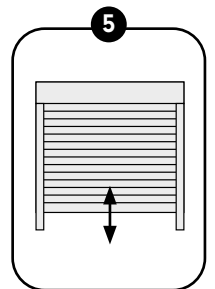
Appuyez sur la touche à l'arrière de l'émetteur à l'aide d'un trombone durant 1 seconde



Le volet fait un va-et-vient

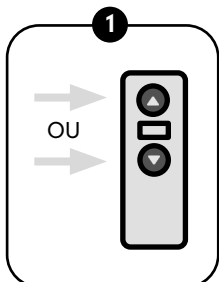


Appuyez de nouveau sur la touche à l'arrière de l'émetteur à l'aide d'un trombone durant 1 seconde

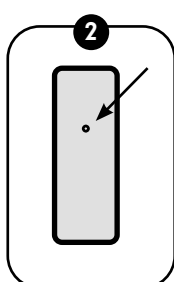


Le volet fait un va-et-vient, sa **position basse est enregistrée**

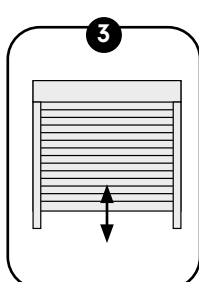
7 - Ajustement des fins de courses hautes et basses



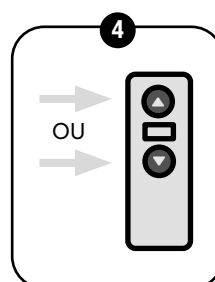
Positionner le volet sur la position à ajuster en appuyant sur la touche **montée ou descente**



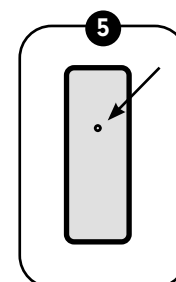
Appuyez sur la touche à l'arrière de l'émetteur à l'aide d'un trombone



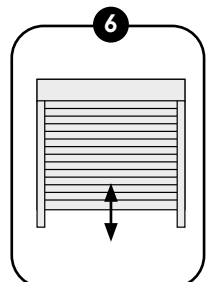
Le volet fait un va-et-vient



Ajuster la position du volet

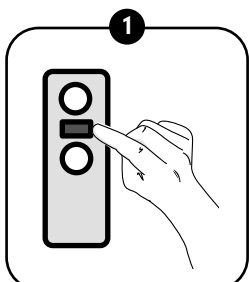


Appuyez sur la touche à l'arrière de l'émetteur à l'aide d'un trombone durant 1 seconde

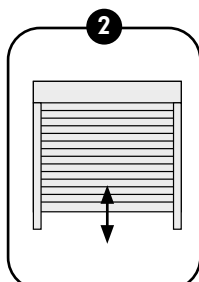


Le volet fait un va-et-vient, le réglage est terminé

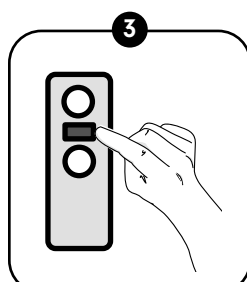
8 - Passage du mode séquentiel au mode automatique (ou inversement)



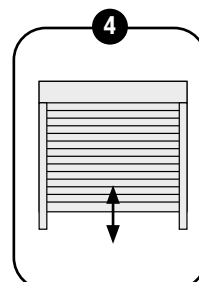
Appuyez sur la touche **STOP** durant 5 secondes



Le volet fait un va-et-vient



Appuyez sur la touche **STOP**

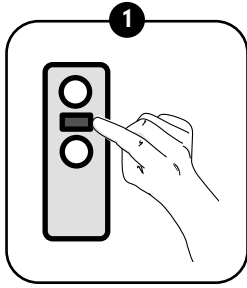


Le volet fait un va-et-vient, le réglage est terminé

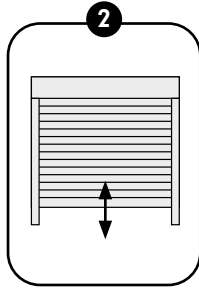


ATTENTION, pour un fonctionnement optimal du volet, il faut impérativement rester en mode automatique

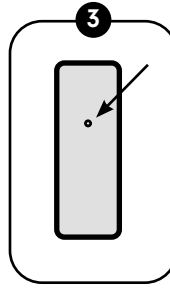
9 - Effacer un émetteur



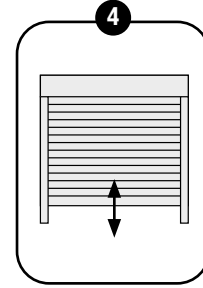
1
Maintenir sur la touche **STOP** de l'émetteur à effacer durant 5 secondes



2
Le volet fait un va-et-vient

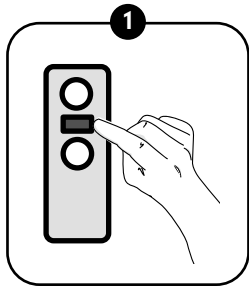


3
Appuyez sur la touche au dos de l'émetteur à effacer à l'aide d'un trombone durant 1 seconde

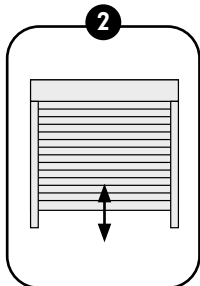


4
Le volet fait un va-et-vient, l'émetteur est effacer

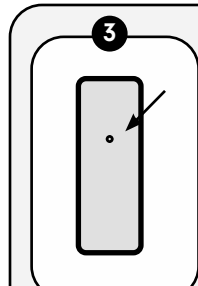
10 - Effacement total de la mémoire du moteur



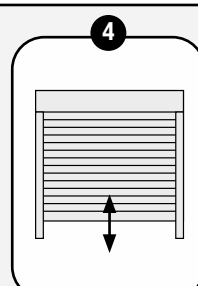
1
Maintenir sur la touche **STOP** durant 5 secondes



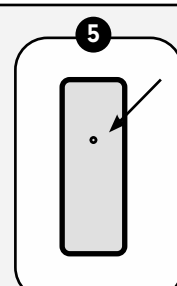
2
Le volet fait un va-et-vient



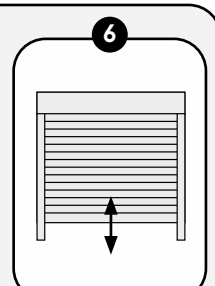
3
Appuyez sur la touche à l'arrière de l'émetteur à l'aide d'un trombone au dos de l'émetteur à effacer



4
Après 1 seconde le volet fait un va-et-vient



5
Maintenir la pression sur la touche à l'arrière de l'émetteur



6
Le volet fait 2 va-et-vient à la fin des 7 secondes. La mémoire est effacée

Appui total 7 secondes

Ne surtout pas relâcher le bouton à l'arrière de l'émetteur durant la procédure

Votre avis nous intéresse !

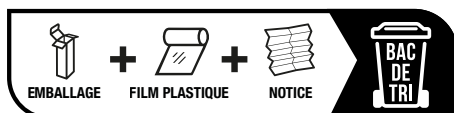
Envoyez vos remarques, idées, améliorations par mail à serviceconso@jouvence.fr

Consultez le site internet France-Combi

Consultez la vidéo de montage



france-combi.com



Points de collecte sur www.quefairedemesdechets.fr
Privilégiez la réparation ou le don de votre appareil !

L'appareil ne doit en aucun cas être jeté avec les déchets domestiques. Ce produit est assujéti à la directive européenne 2012/19/UE. Éliminez l'appareil par l'intermédiaire d'une entreprise de traitement des déchets autorisée ou via le service de recyclage de votre commune. Respectez la réglementation en vigueur. En cas de doute, prenez contact avec votre centre de recyclage. Introduisez tous les matériaux d'emballage dans un circuit d'élimination respectueux de l'environnement.



Par la présente France Combi déclare que le produit est conforme aux exigences essentielles et autres dispositions pertinentes des directives européennes applicables pour l'Union Européenne. Une déclaration de conformité est mise à disposition à l'adresse internet france-combi.com/dop/