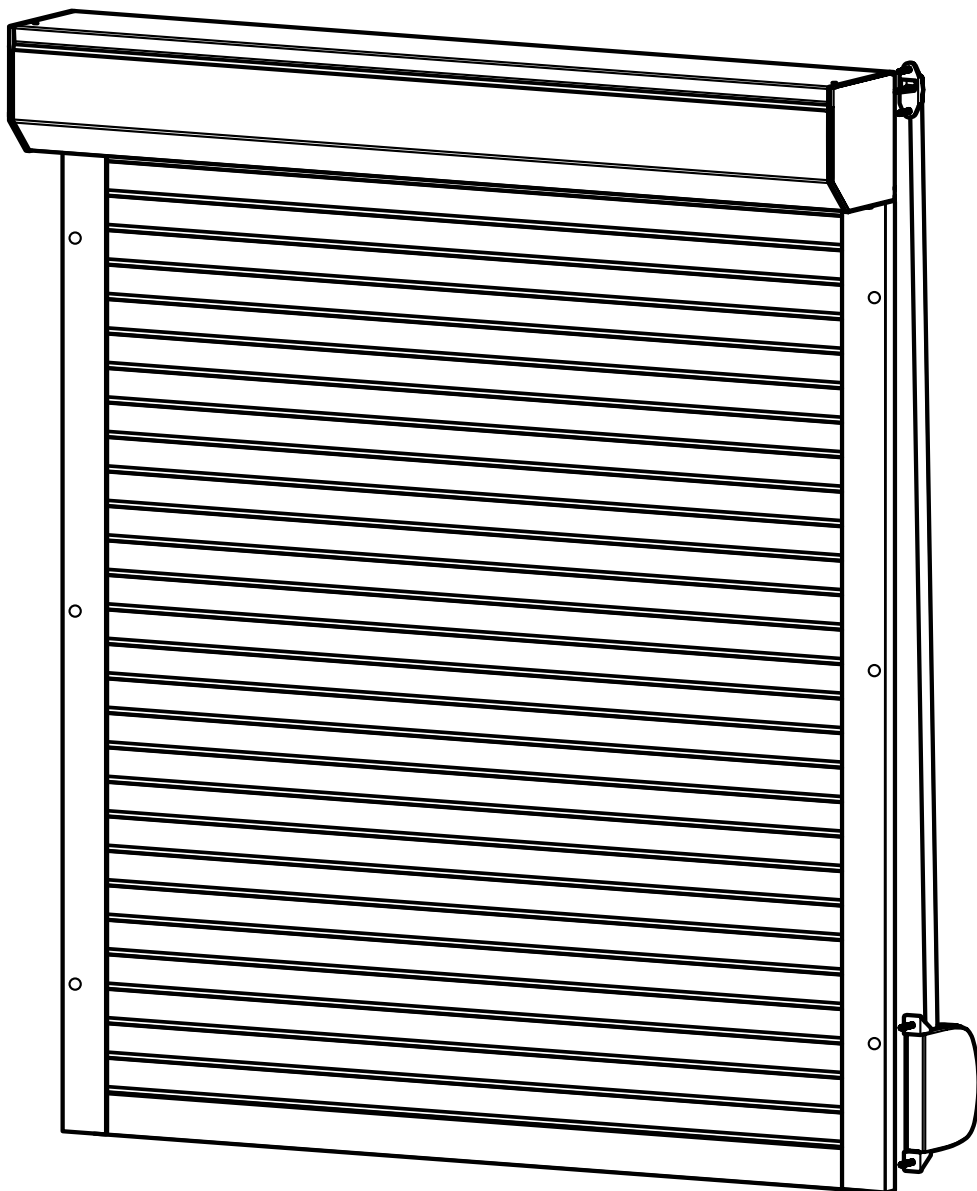


NOTICE VOLET ROULANT SANGLE EN KIT RECOUPABLE



AP



Fabrication Française



Pour pose en applique

IN **EX**



Notice disponible pour pose en intérieur et en extérieur sur notre site

4h



2 personne



AVANT DE COMMENCER LE MONTAGE DE VOTRE VOLET ROULANT, N'HÉSITEZ PAS À CONSULTER NOS TUTORIELS VIDÉOS EN SCANNANT LES CODES CI-DESSOUS OU EN VISIONNANT NOTRE CHAÎNE YOUTUBE



Vidéo comprendre les types de pose d'un volet



Vidéo de montage Volet roulant sangle en extérieur



Notre chaîne Youtube

INSTRUCTIONS D'UTILISATION

La paroi de coffre est une trappe de visite destinée à l'entretien et à la révision. C'est pour quoi elle doit toujours être accessible.

En cas de vent violent, votre volet doit être complètement ouvert ou complètement fermé.

En cas de gel le volet peut geler et rester bloqué. Ne jamais forcer sur la manœuvre. S'il risque de geler, éteignez la fonction ouverture/fermeture automatique (hors moteur à détection automatique).

Surveillez le volet pendant qu'il est en mouvement et éloignez les personnes jusqu'à ce qu'il soit complètement fermé. Veillez à ce qu'aucun obstacle ne bloque la course du volet roulant.

Économie d'énergie : votre volet agit comme un bouclier thermique. Baissez votre volet lorsque vous quittez votre logement pour conserver la chaleur. Faites de même en été pour vous protéger de la chaleur du soleil.

ENTRETIEN

L'entretien de votre volet roulant doit se faire régulièrement surtout si celui-ci est dans une région à atmosphère saline et humide.

Cet entretien ne doit pas se faire avec un produit abrasif, solvant ou corrosif. L'entretien courant des profils (coffre, coulisses et lames) consiste à un simple lavage à l'eau claire et un essuyage avec un chiffon doux et absorbant. Ne nettoyer pas le volet avec de l'eau par temps de gel il risquerait de geler.

Attention : si votre volet est électrique, coupez l'alimentation le temps du nettoyage.

Enlevez les poussières ou les corps étrangers dans les coulisses à l'aide d'un pinceau à poil souple.

Ne pas nettoyer le mécanisme du volet, ne pas utiliser de graisse, huile.

GARANTIE 2 ANS

La garantie commence à la date de facturation des volets roulants.

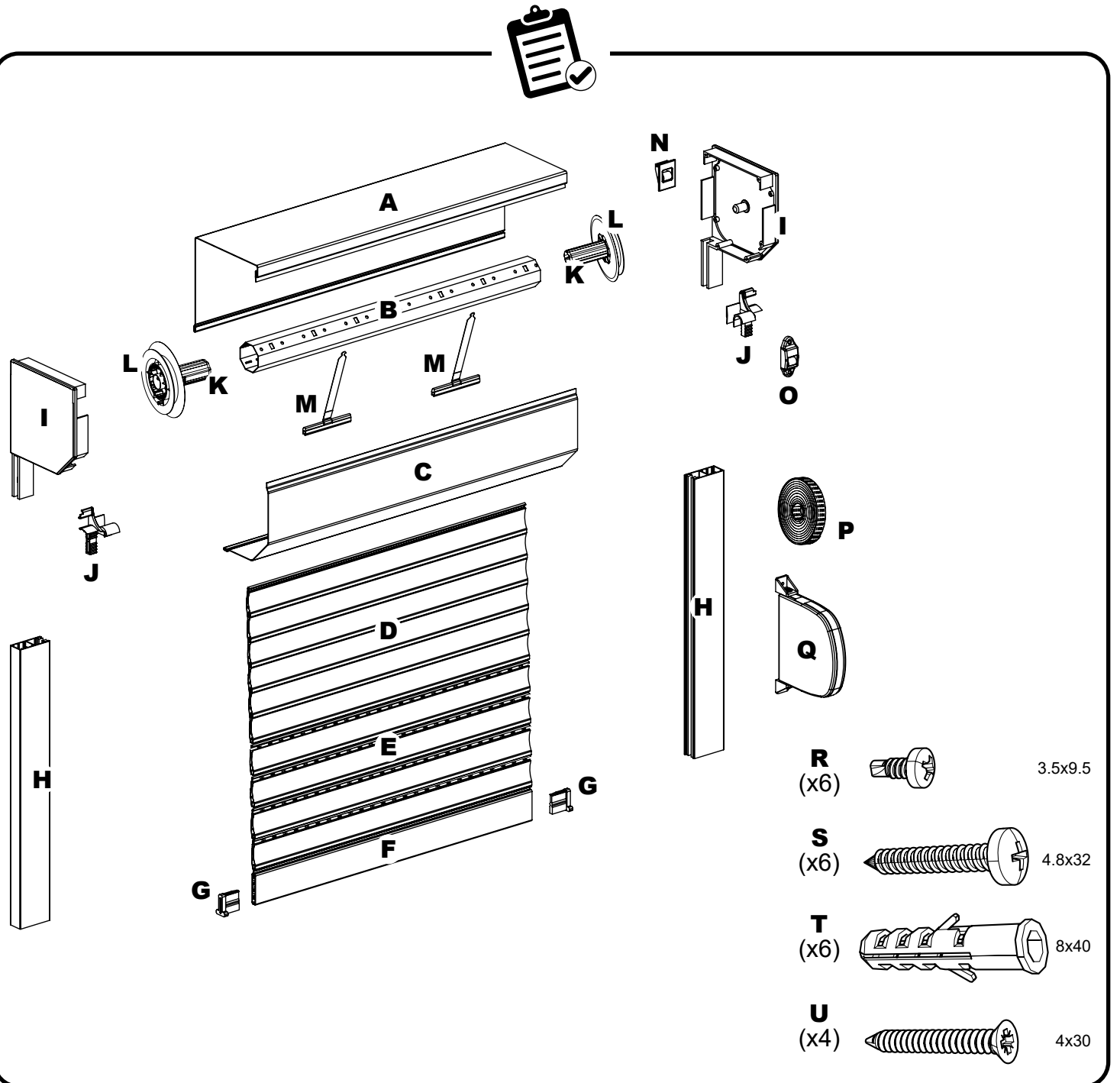
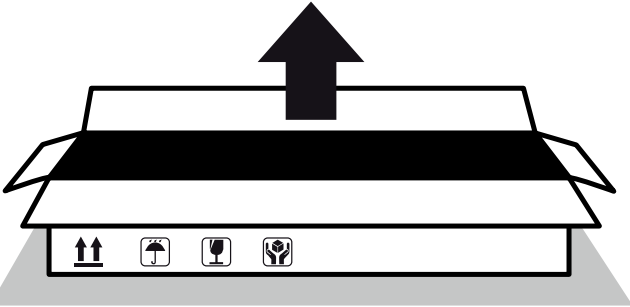
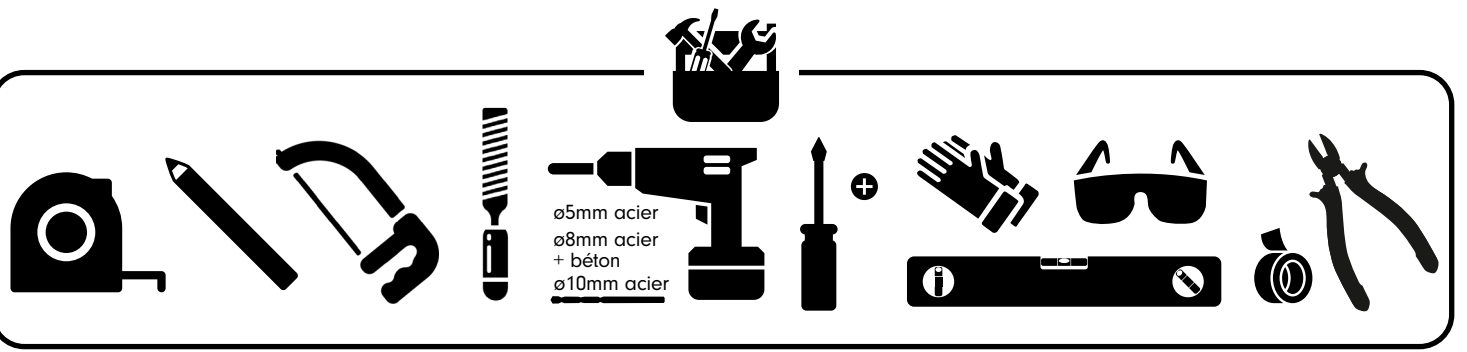
La garantie s'applique aux volets roulants installés en France métropolitaine.

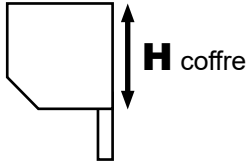
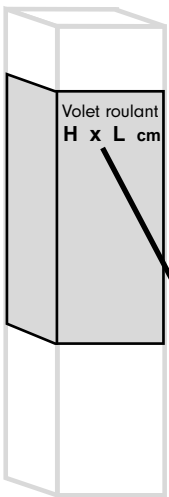
La garantie couvre tout défaut de fabrication ou vice de matière.

Il n'y a pas de garantie sur l'ensemble des composants en aluminium laqué placés dans une zone de 2km de la côte. Cette garantie concerne le remplacement ou la remise en état et l'envoi gratuit des pièce(s) reconnue(s) défectueuse(s) par nos services. Elle ne couvre pas la main d'œuvre.

La garantie exclue les dysfonctionnements provoqués par :

- L'usure normale des produits (sangle, cardan...)
- Les coups par chute ou choc
- Une modification des produits par un tiers
- Les détériorations causées par un emploi anormal, des erreurs de montage ou de branchement
- Une négligence ou une carence dans l'entretien des produits
- Une cause extérieure et/ou des circonstances qualifiées de force majeure par les tribunaux (incendie, orage, tempête, vent, gel, catastrophes naturelles...)
- Elle ne peut donner lieu à des dommages et intérêts tels que notamment les frais de montage, démontage...



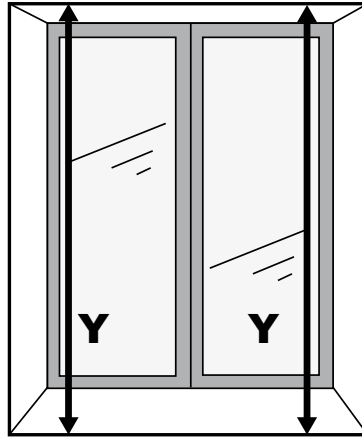


Dimensions du volet roulant

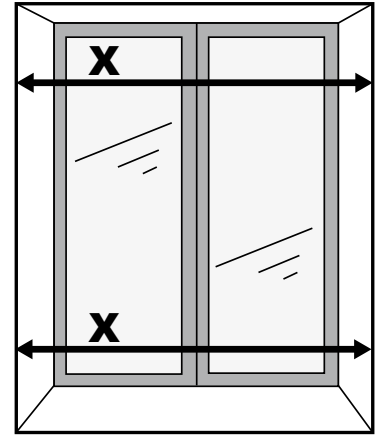
L = cm

H = cm

H coffre = cm

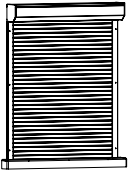


Retenir **Y** mini.



Retenir **X** mini.

AP

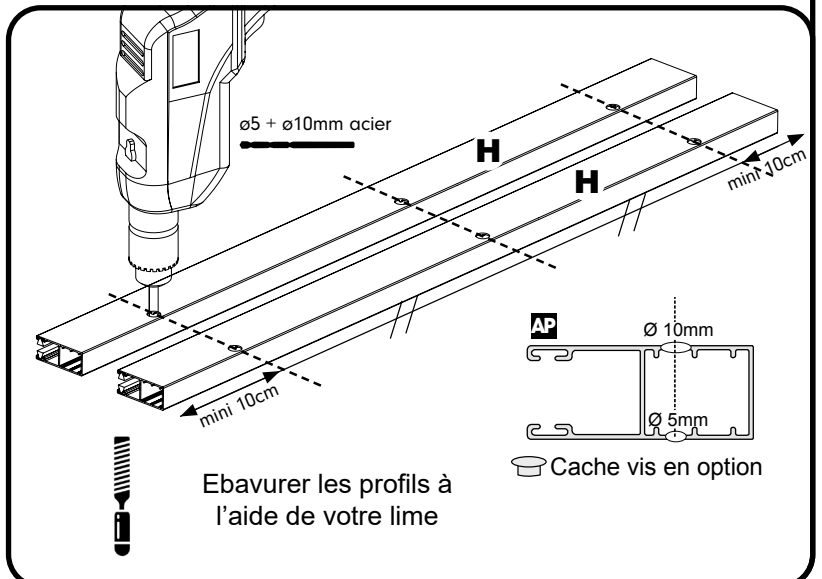
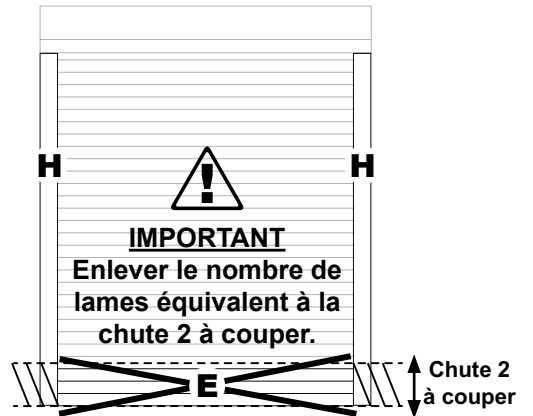
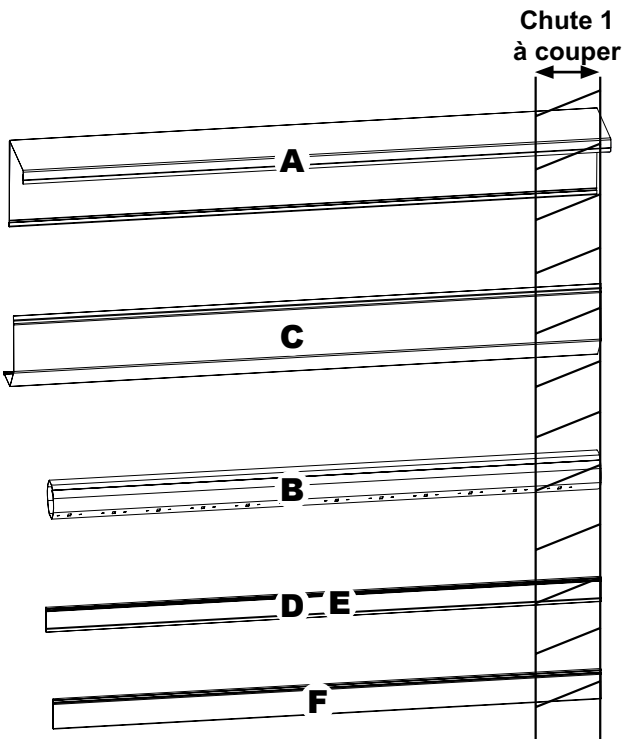


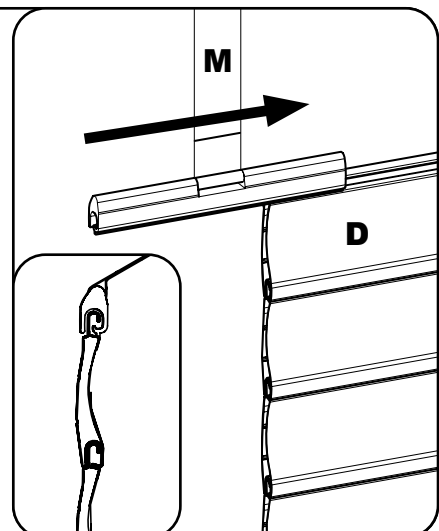
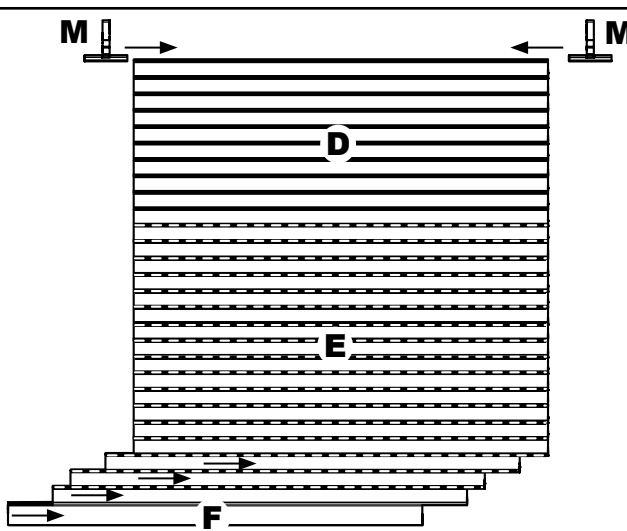
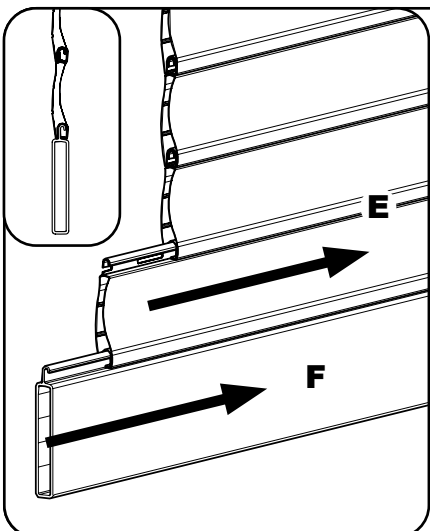
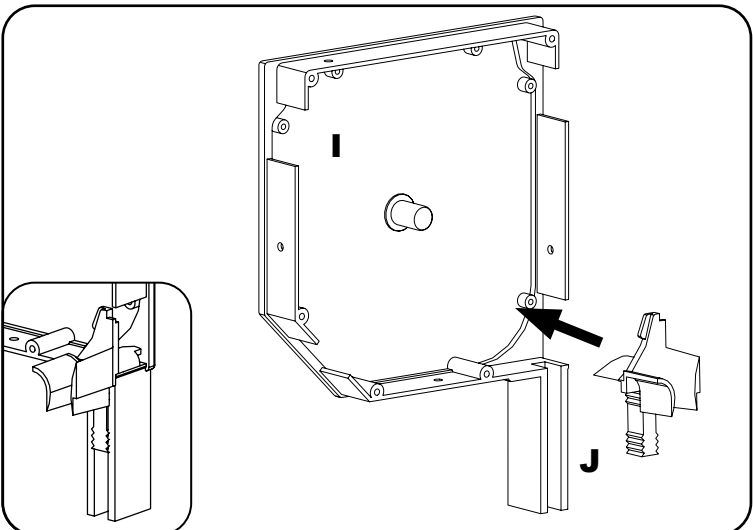
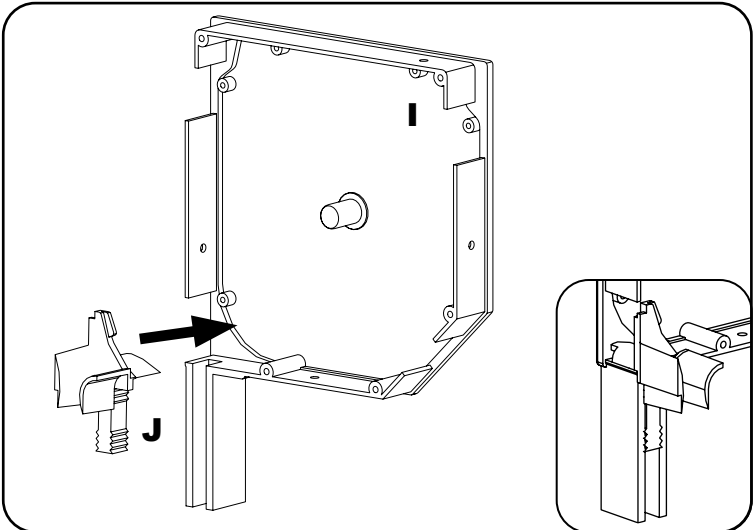
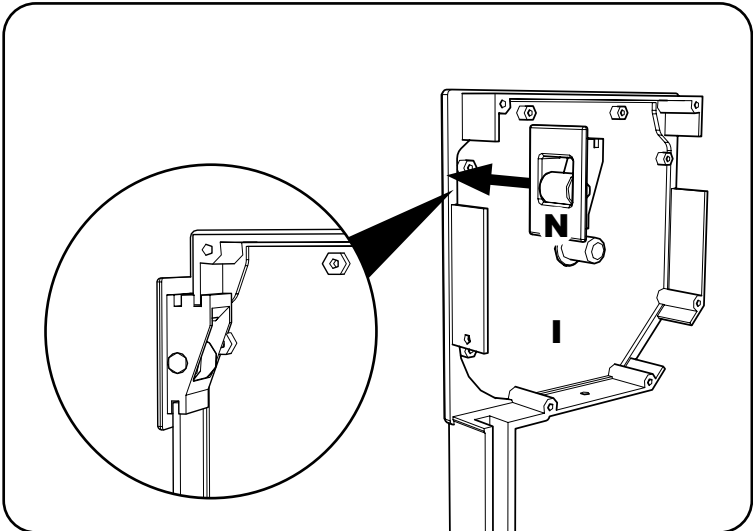
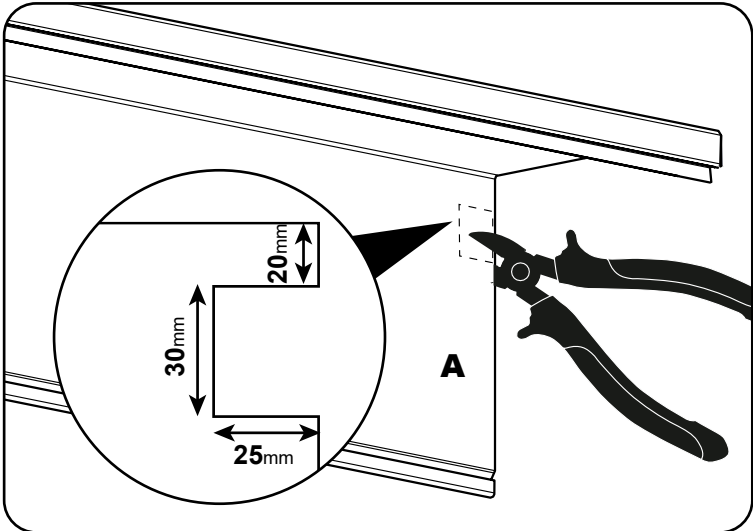
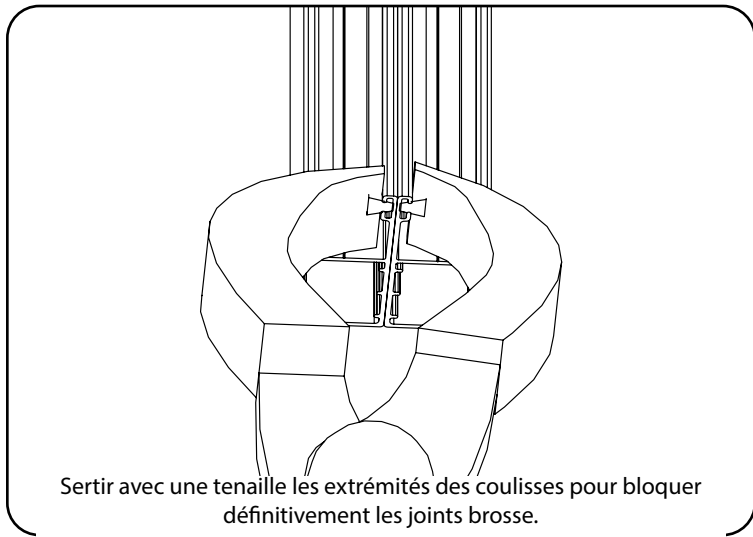
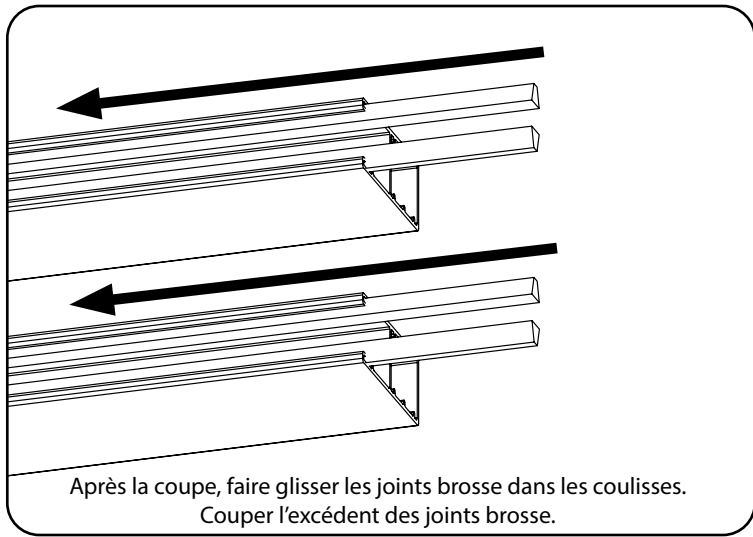
L - X - 10,6cm =

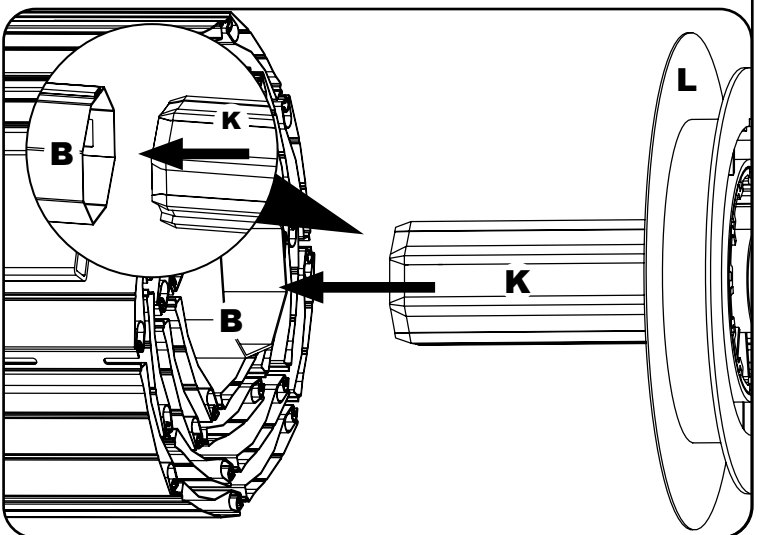
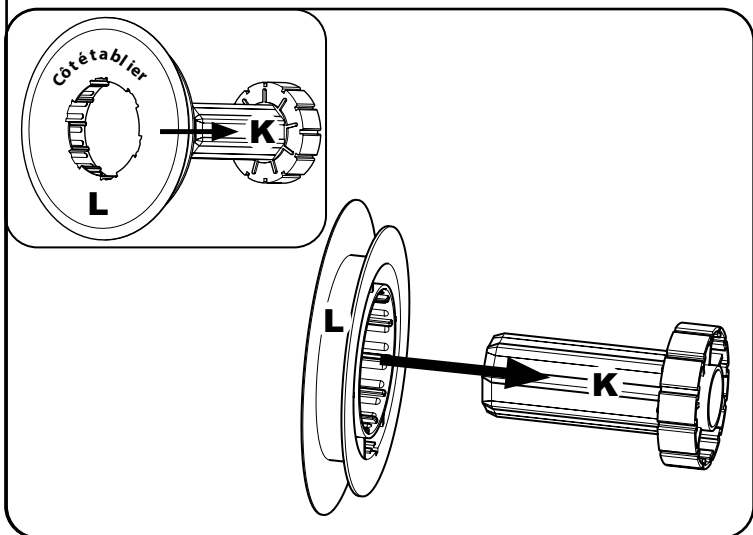
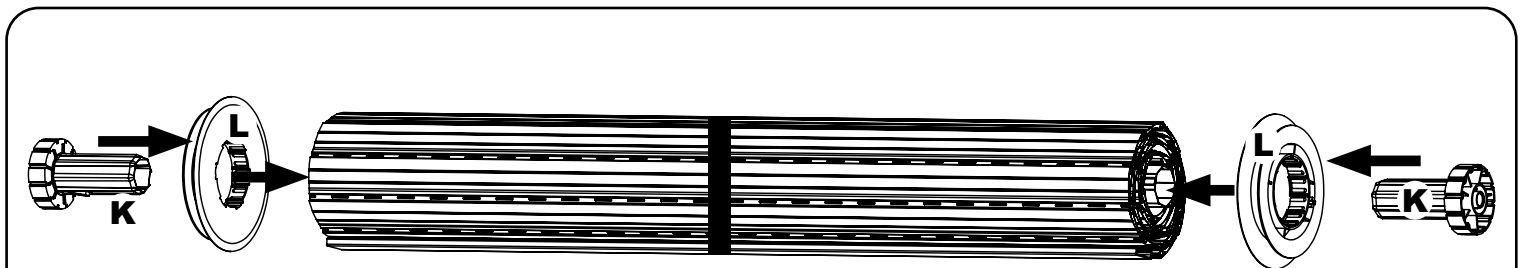
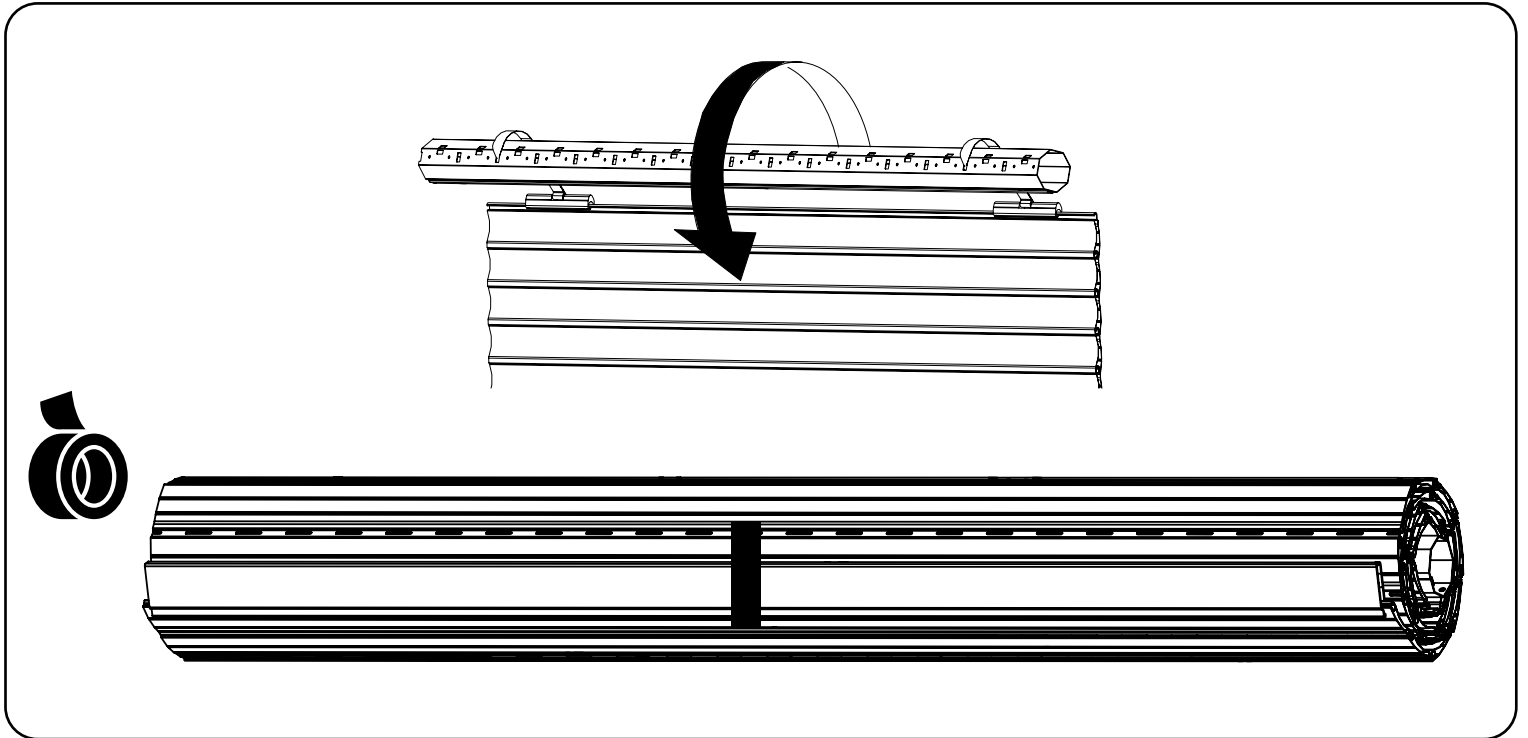
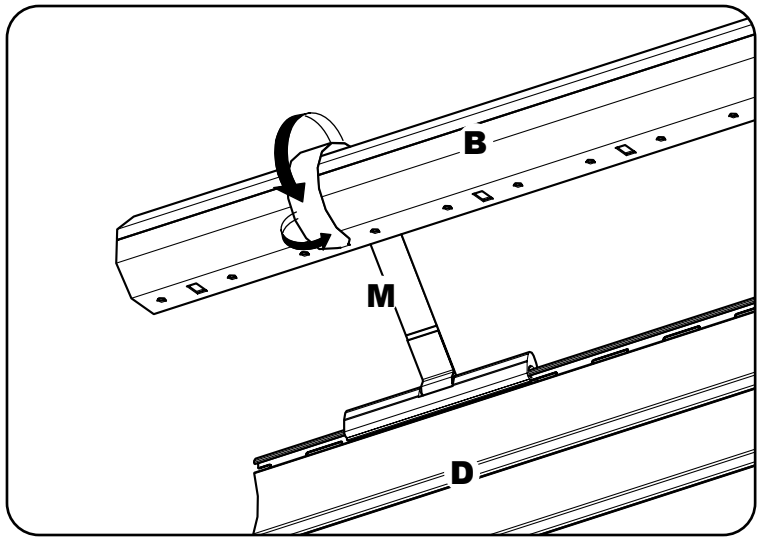
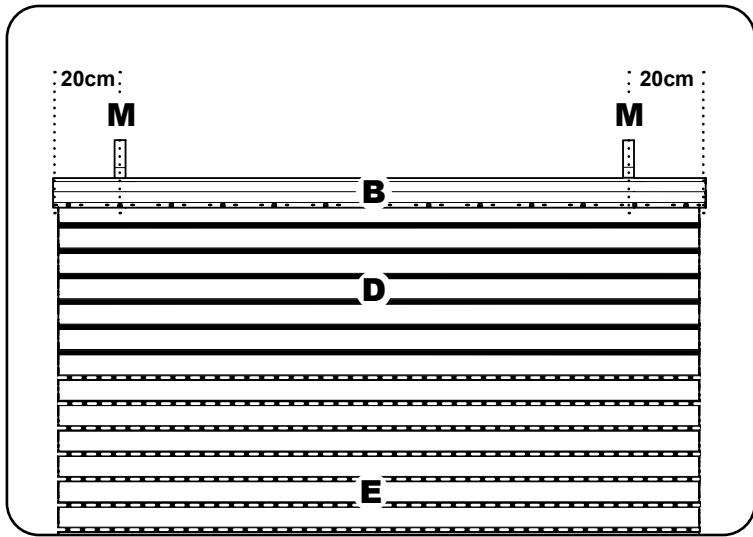
cm (chute 1 à couper)

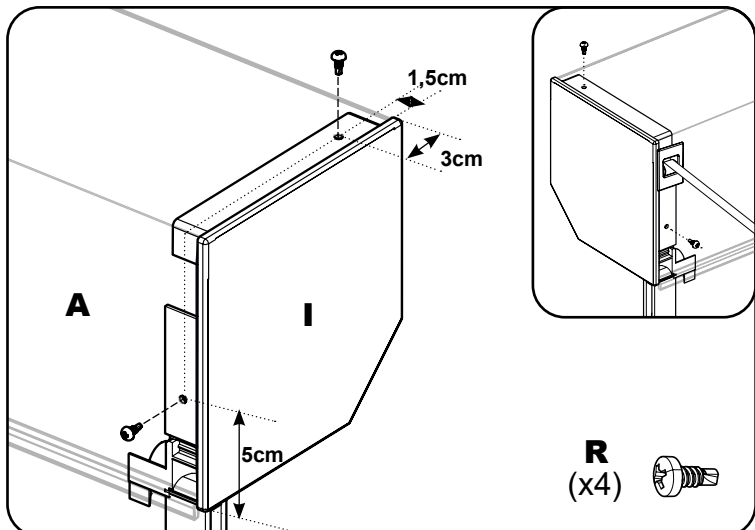
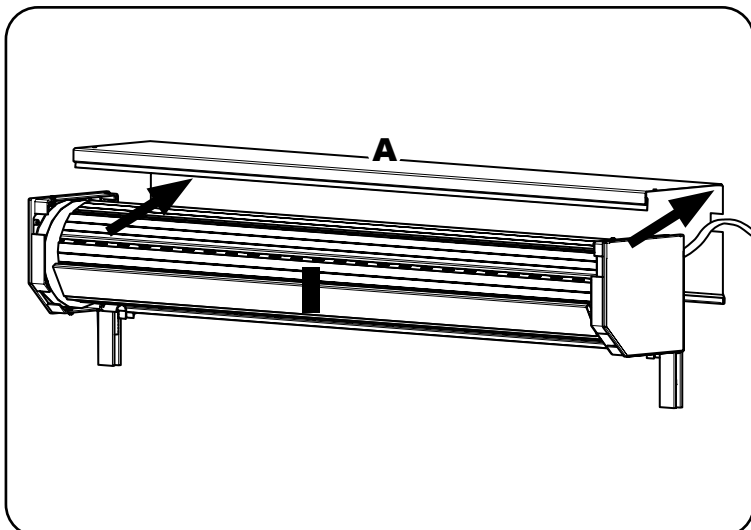
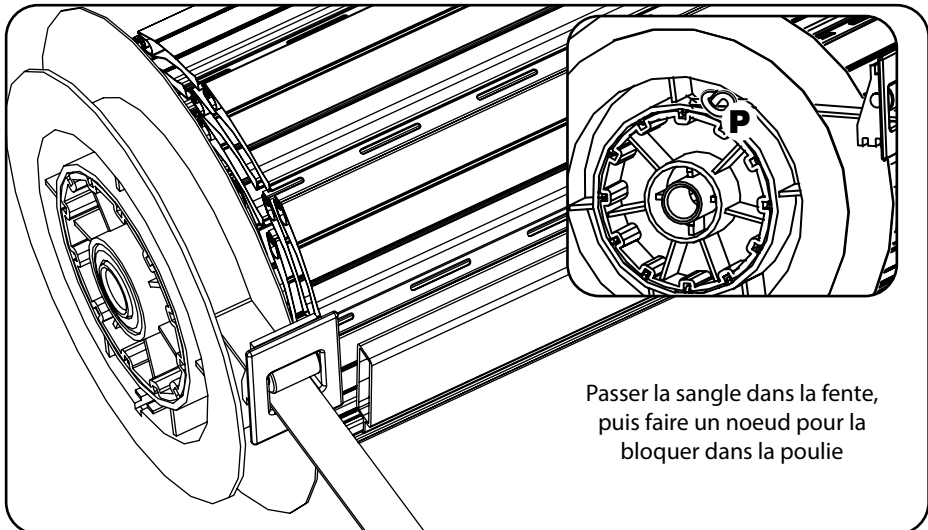
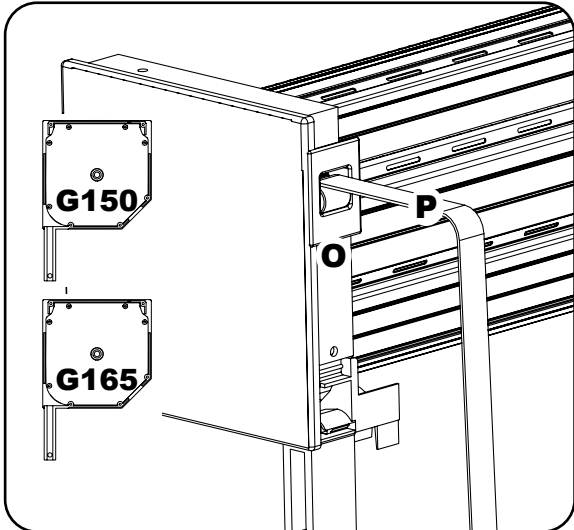
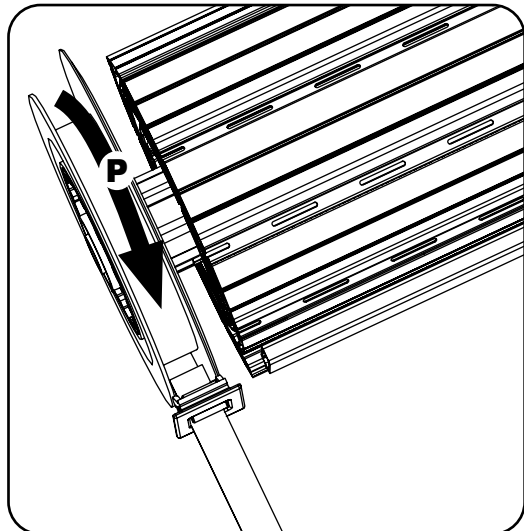
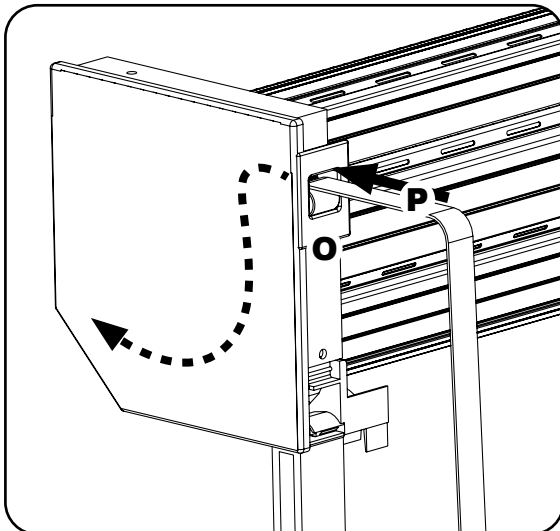
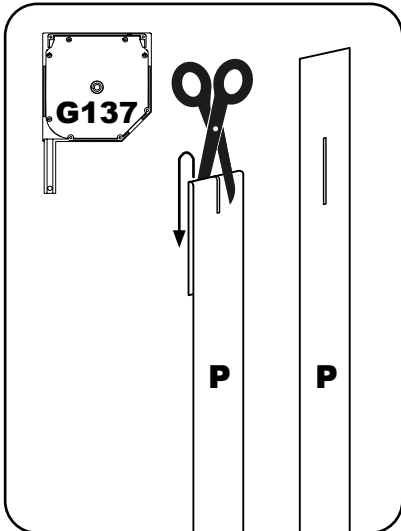
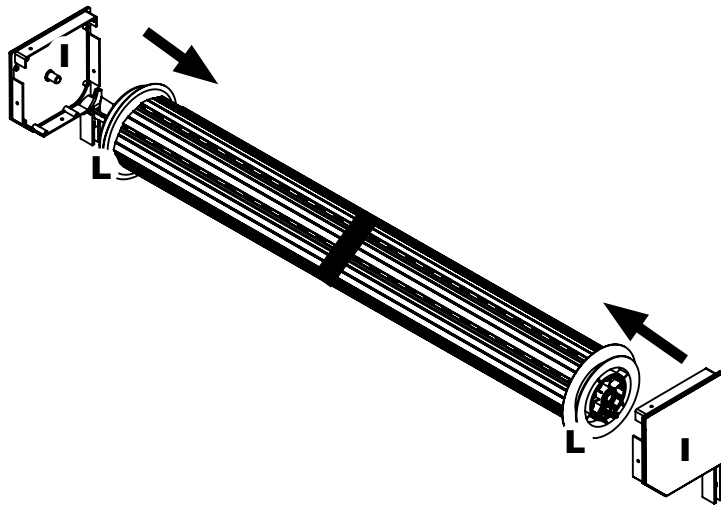
H - Y - H coffre =

cm (chute 2 à couper)

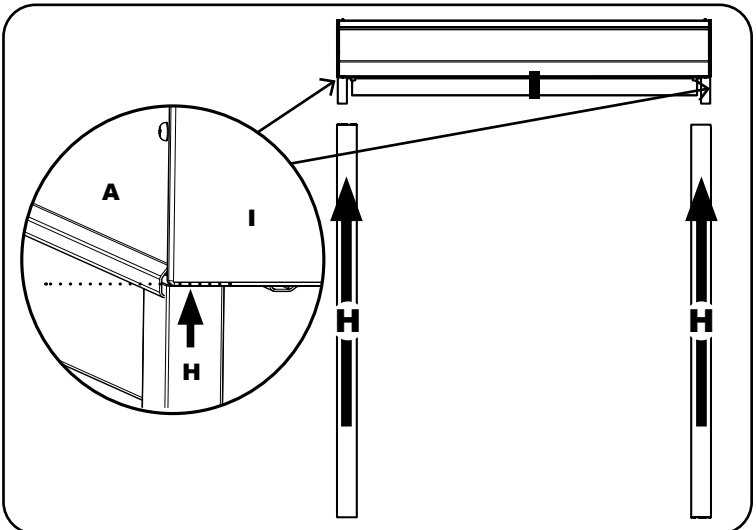
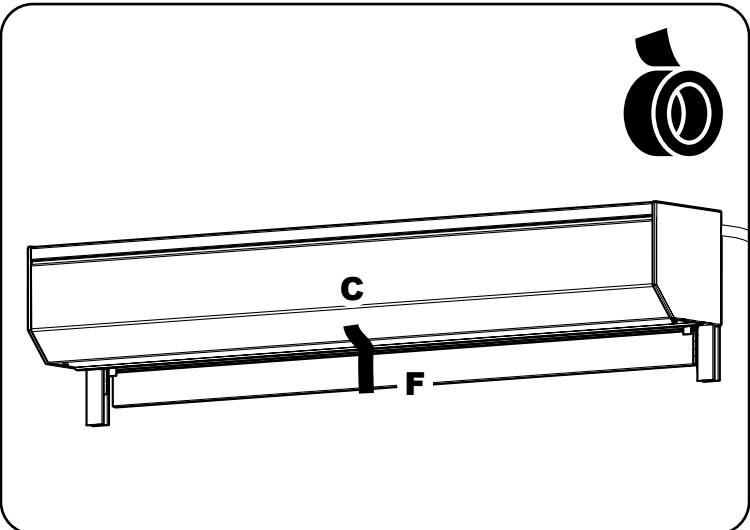
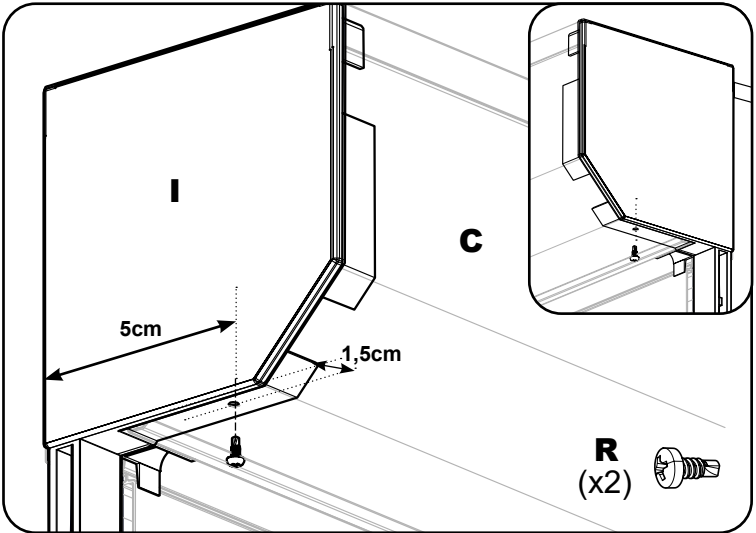
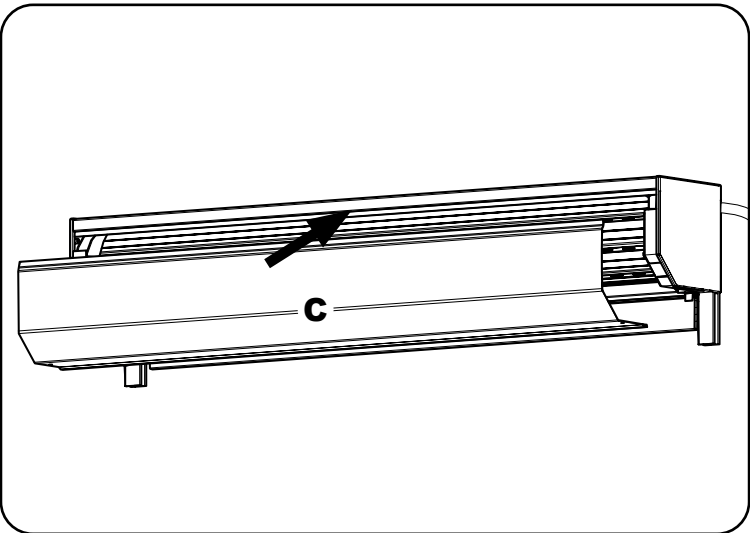
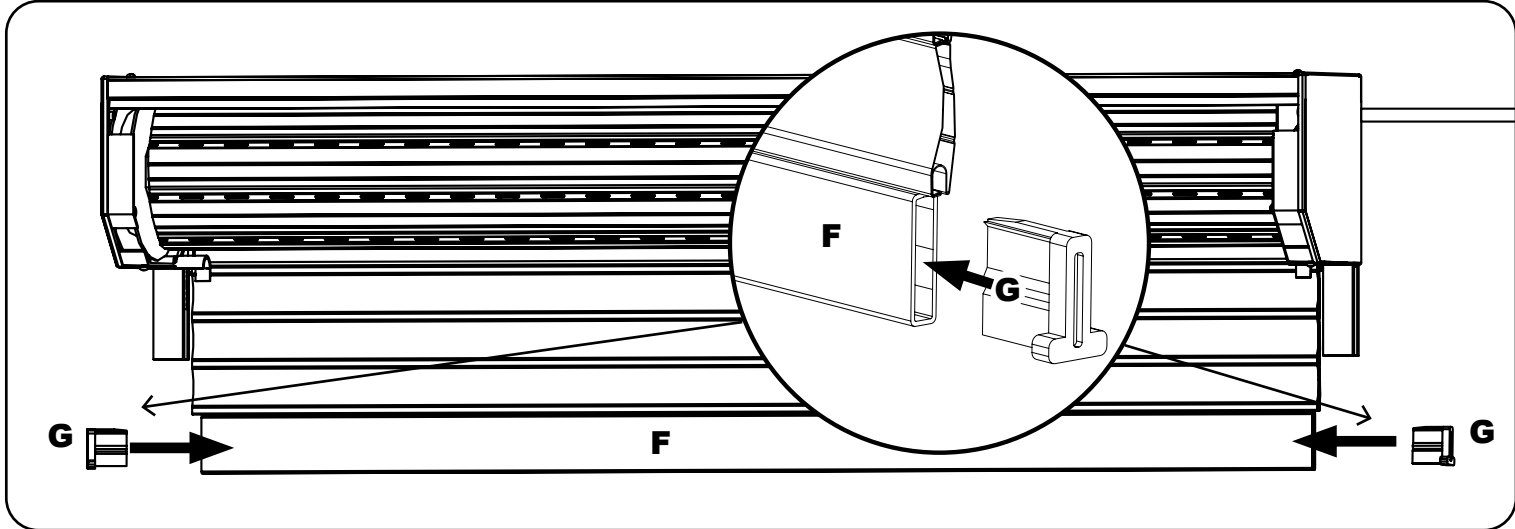
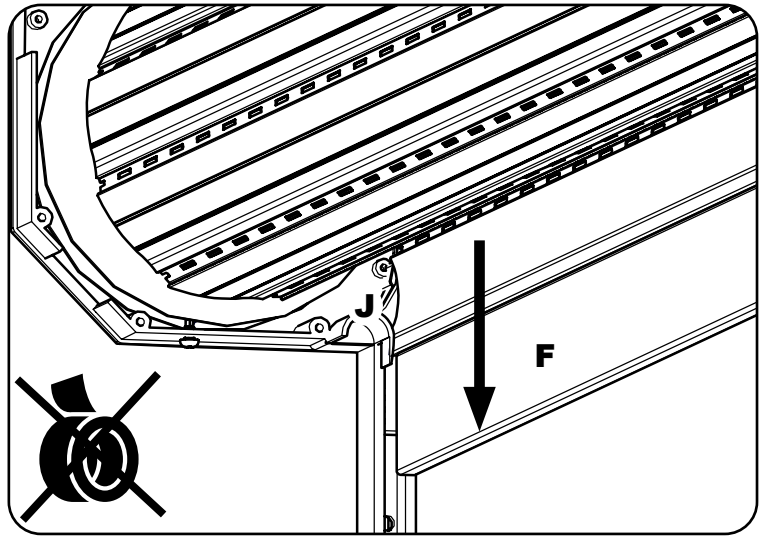
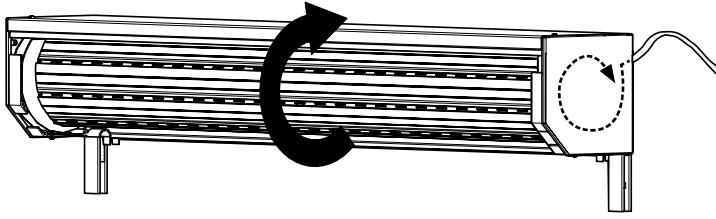


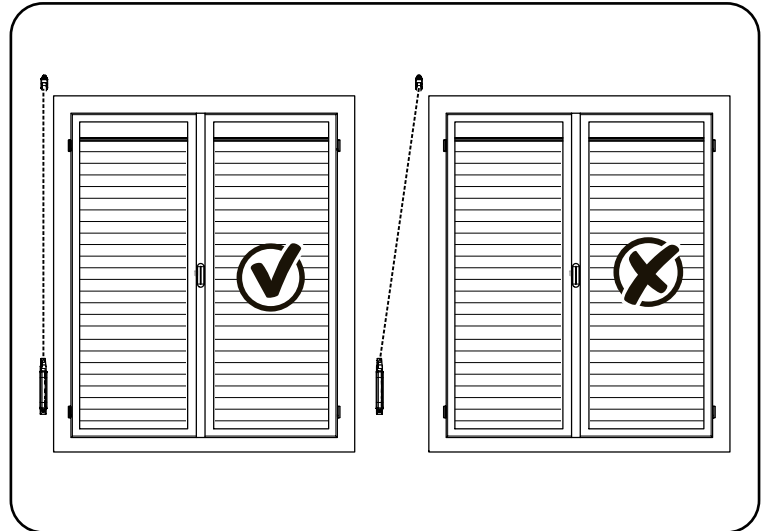
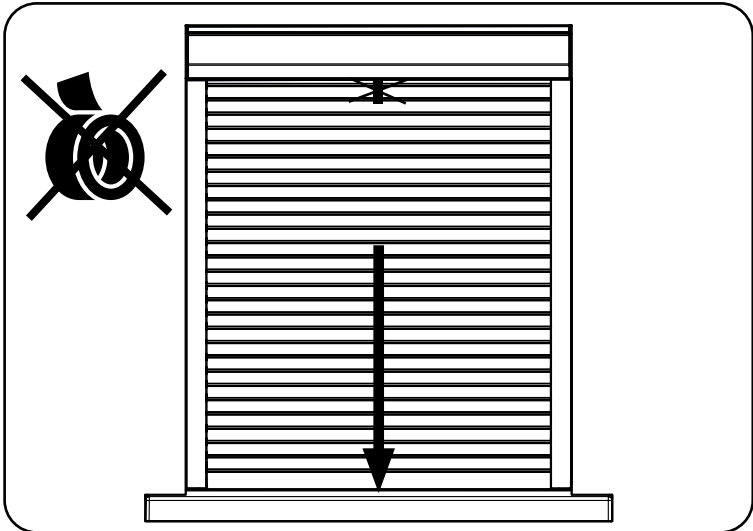
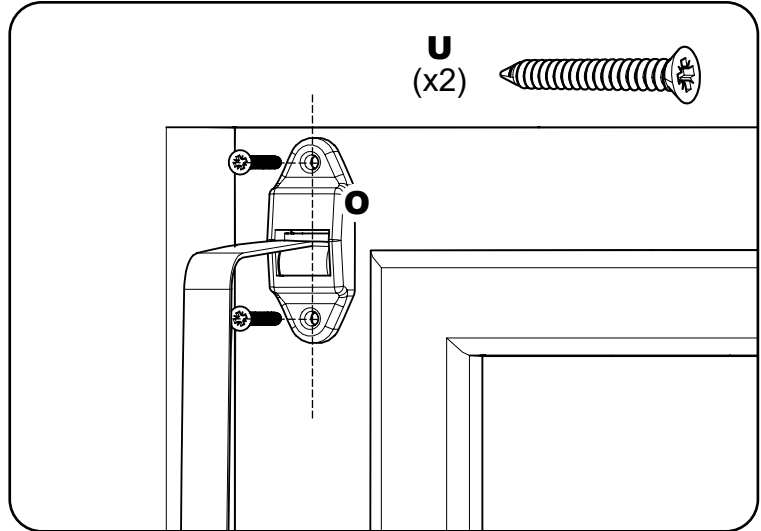
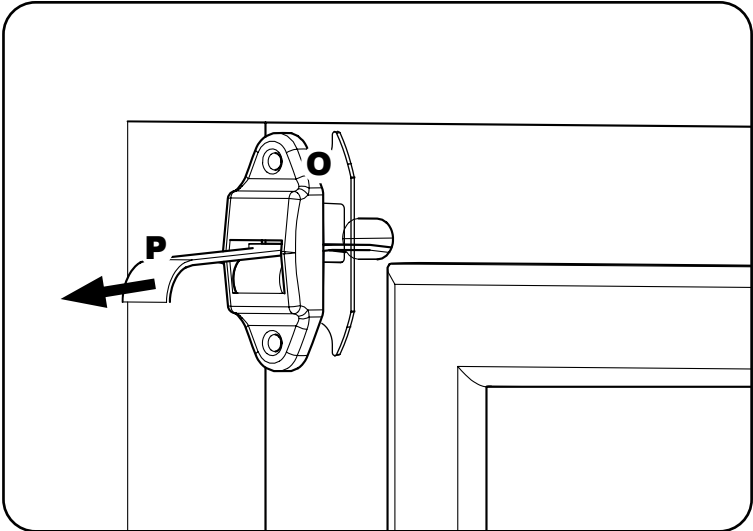
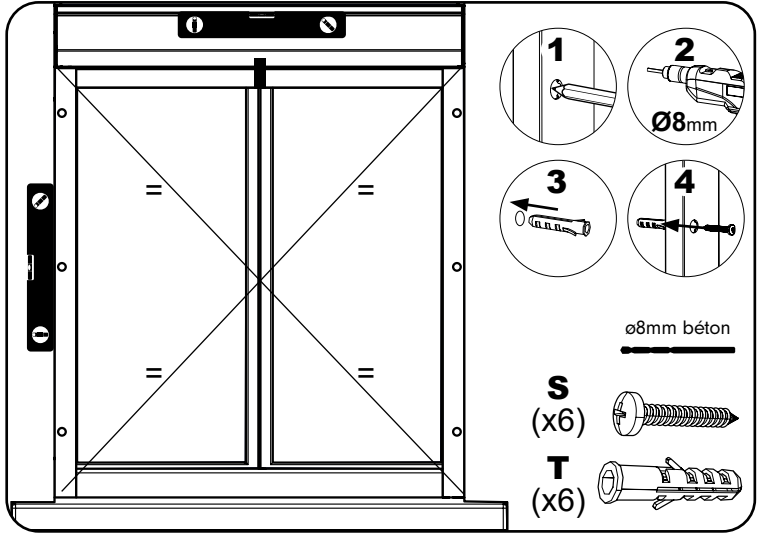
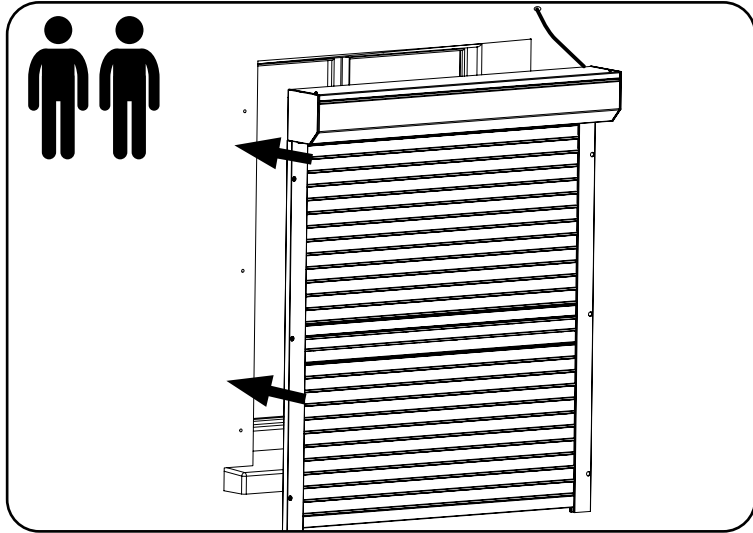
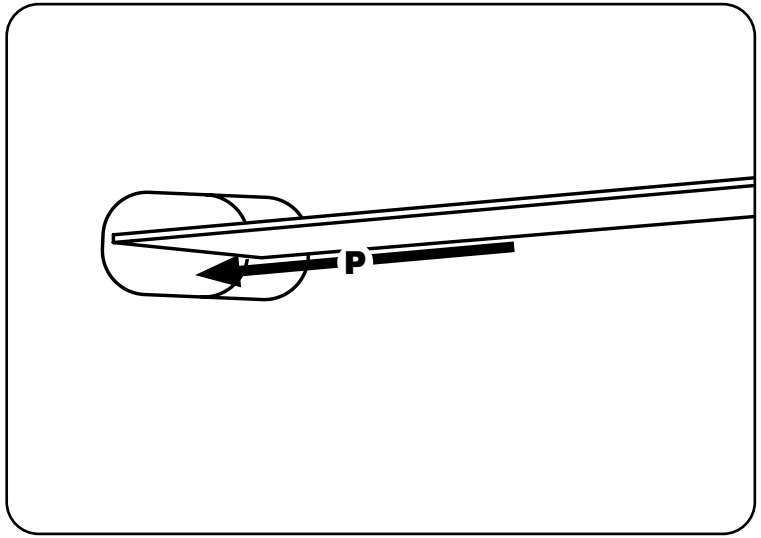
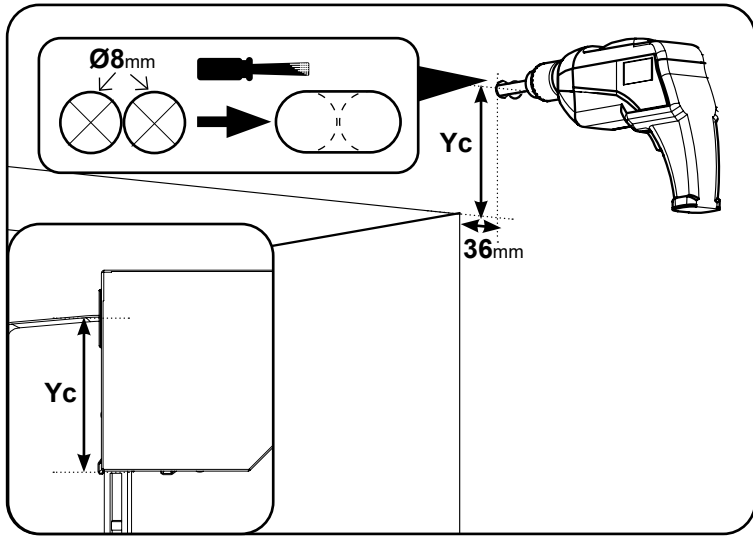




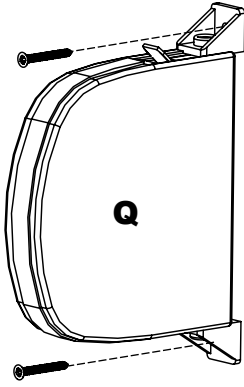


X3 tours morts
(reserve sangle)

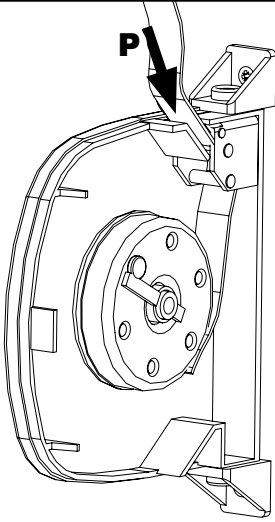




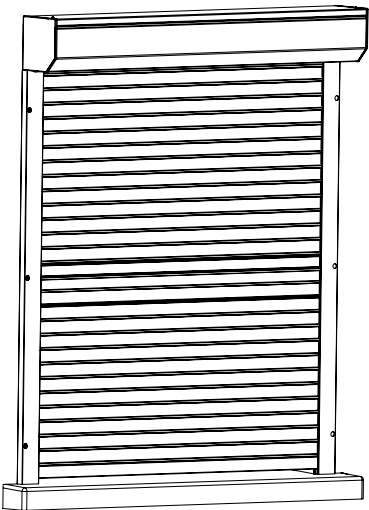
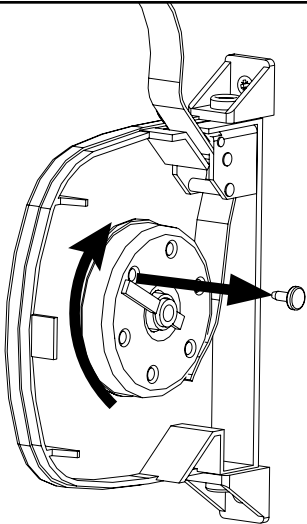
U
(x2)



P




Main



*Votre avis nous interesse !
Envoyez vos remarques, idees, ameliorations
par mail à serviceconso@jouvence.fr*

Les informations recueillies sur notre site internet sont nécessaires afin d'assurer le suivi de nos produits (modification de notice, norme, problème quelconque...). Elles font l'objet d'un traitement informatique et sont à strict usage interne de France Combi. Retrouvez aussi nos notices, vidéos, conseils, pièces détachées vendues en ligne sur notre site france-combi.com

Consultez le site internet France-Combi



france-combi.com

Consultez la vidéo de montage



Points de collecte sur www.quefairedemesdechets.fr
Privilégiez la réparation ou le don de votre appareil !

L'appareil ne doit en aucun cas être jeté avec les déchets domestiques. Ce produit est assujéti à la directive européenne 2012/19/UE.
Éliminez l'appareil par l'intermédiaire d'une entreprise de traitement des déchets autorisée ou via le service de recyclage de votre commune.
Respectez la réglementation en vigueur. En cas de doute, prenez contact avec votre centre de recyclage.
Introduisez tous les matériaux d'emballage dans un circuit d'élimination respectueux de l'environnement.

CE Par la présente France Combi déclare que le produit est conforme aux exigences essentielles et autres dispositions pertinentes des directives européennes applicables pour l'Union Européenne. Une déclaration de conformité est mise à disposition à l'adresse internet france-combi.com/dop/