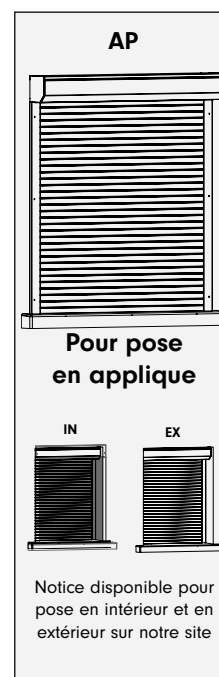
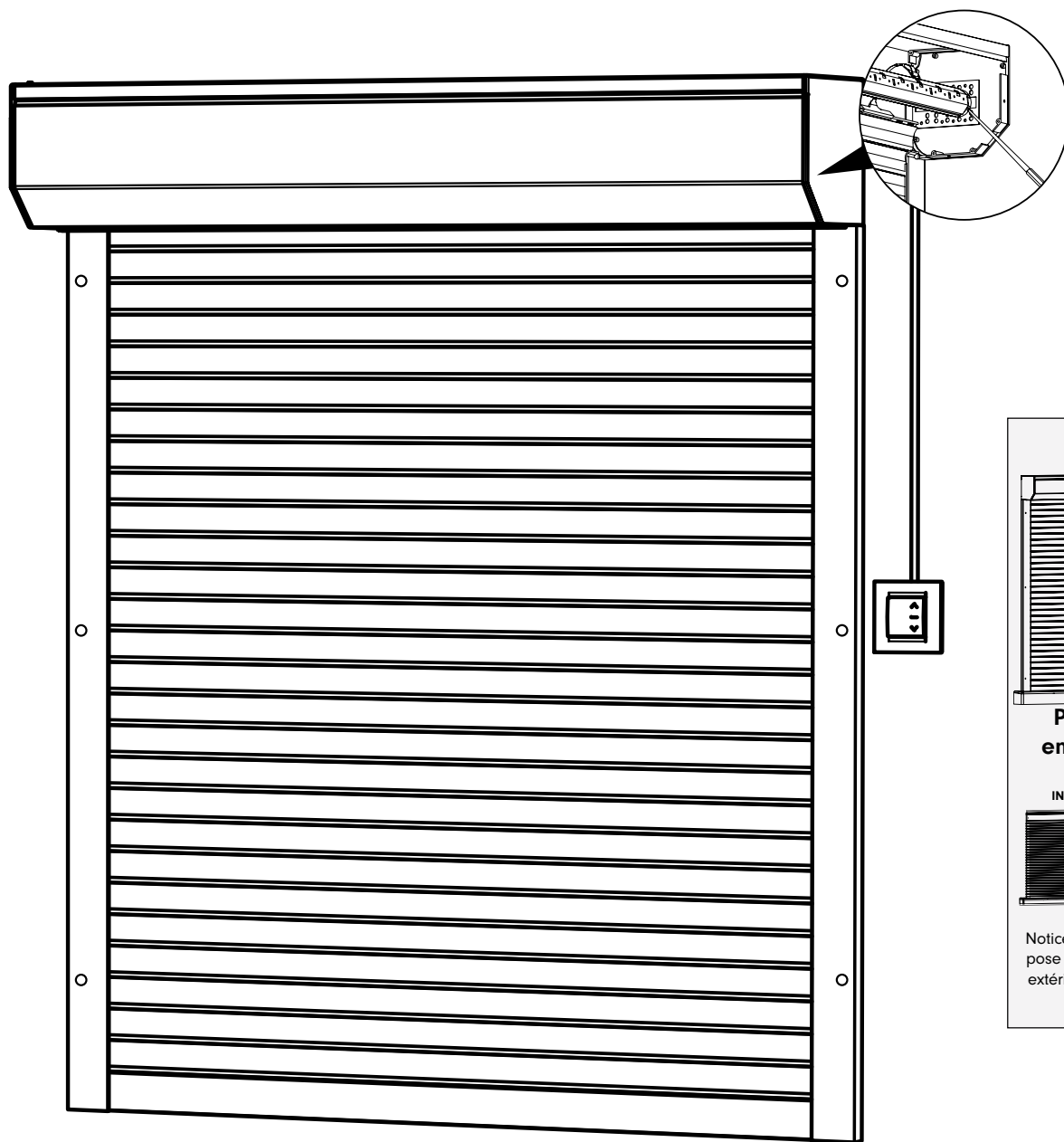


NOTICE VOLET ROULANT FILAIRE MÉCA. EN KIT RECOUPABLE



Fabrication Française



2 personne

CONSULTEZ NOTRE SITE INTERNET ET NOS TUTORIELS VIDÉOS SUR NOTRE CHAÎNE YOUTUBE EN SCANNANT LES CODES CI-DESSOUS



Vidéo comprendre les types de pose d'un volet



Vidéo de montage Volet roulant filaire en intérieur



Notre chaîne Youtube

VOLET ROULANT ÉLECTRIQUE

INSTRUCTIONS / MISE EN GARDE IMPORTANTES DE SÉCURITÉ

Il est important pour la sécurité des personnes de suivre ces instructions, lire attentivement ces instructions avant la première utilisation et conserver ce document.

Tout dommage découlant du non-respect de celles-ci entraîne l'annulation de la garantie.

Aucune modification de conception ou de configuration de l'équipement ne doit être effectuée sans consultation préalable du fabricant ou de son représentant attitré.

Examiner régulièrement l'installation afin de détecter tout signe d'usure ou d'endommagement des câbles. Ne pas utiliser le volet si une réparation ou un réglage est nécessaire.

Le câble d'alimentation ne peut pas être remplacé. Si le câble d'alimentation de cet appareil est endommagé, il convient de mettre l'appareil au rebut.

Ne pas laisser les enfants jouer avec les dispositifs de commande (inverseur, télécommande). Tenir la télécommande hors de portée des enfants.

Ne pas faire fonctionner les volets et couper leur alimentation électrique lorsque des opérations d'entretien, telles que nettoyage des vitres ou des volets, réparations sont en cours.

Le raccordement au réseau électrique (230V-50Hz) doit toujours être réalisé par une personne qualifiée et dûment habilitée pour réaliser des travaux électriques, conformément aux dispositions législatives, réglementaires et/ou normatives en vigueur dans le pays d'installation.

Suivre toutes les instructions, car le non-respect de celles-ci peut entraîner des blessures graves. Couper l'alimentation avant le raccordement.

Avant d'installer la motorisation, enlever toutes les cordes inutiles et mettre hors service tout équipement qui n'est pas nécessaire pour un fonctionnement motorisé.

Avant de manœuvrer le volet roulant électrique, s'assurer que tous les accessoires pouvant entraver le mouvement aient été retirés.

Surveiller le volet roulant électrique pendant qu'il est en mouvement et éloigner les personnes jusqu'à ce qu'il soit complètement fermé.

Recommandations électriques

Les installations doivent être réalisées conformément à la directive machine 2006/42/CE (ou les chapitres équivalents des normes CEI 60364, HD 384 ou DIN VDE 0100), notamment quant à la protection contre les surtensions d'origines atmosphériques (foudre). Rappel : prévoir en amont dans l'installation un dispositif de coupure omnipolaire dont la distance d'ouverture des contacts est de 3 mm minimum.

Dans le cas où le câble d'alimentation traverse des huisseries métalliques, il doit être protégé par une gaine isolante. Dans le cas d'usage du moteur en extérieur, le câble d'alimentation en PVC (VVF) doit être intégré dans un conduit. Veiller à ce qu'aucune contrainte mécanique ne soit appliquée sur les câbles après branchement.

Si vous utilisez un groupe électrogène, il doit être régulé sans surtension (250V maxi).

Les dispositifs de commande fixes doivent être installés visiblement. L'organe de manœuvre d'un interrupteur sans verrouillage doit être en vue directe du volet roulant et doit être installé à une hauteur minimale de 1,5m.

En cas de dispositif de dépannage manuel, l'organe doit être installé à une hauteur inférieure à 1,80 m.

Dans le cas d'une commande groupée, tous les volets et le point de commande centralisée présents dans une même installation, doivent impérativement être branchés sur le même circuit électrique monophasé (30 volets maximum).

L'utilisation de plusieurs interrupteurs sectionneurs est possible sous réserve qu'ils soient tous positionnés en aval d'un même disjoncteur différentiel.

Si la longueur de câble entre le moteur et l'inverseur ou un automatisme est supérieure à 5 m, prévoir un adaptateur d'impédance. Il se place dans la boîte de raccordement située à proximité du moteur.

Niveau de pression acoustique du volet motorisé < 70 dB(A), selon GPS 2.3 version 02.2004 / Directive européenne n° 98/37.

Le nombre de cycles assigné de la motorisation est de 2 cycles. Le nombre de cycles assigné ne doit pas être dépassé dans le cadre d'un fonctionnement normal. Le moteur peut se mettre en sécurité thermique, donc s'arrêter, lorsque sa température s'élève de façon anormale. Cela peut arriver lorsqu'on réalise plus de 2 montées et descentes consécutives. Le volet reprendra son fonctionnement normal après un certain laps de temps.

INSTRUCTIONS D'UTILISATION

La paroi de coffre est une trappe de visite destinée à l'entretien et à la révision. C'est pour quoi elle doit toujours être accessible.

Dans le cas d'une manœuvre électrique, évitez de faire plus de 2 montées/descentes consécutives, cela mettrait le moteur en sécurité thermique.

Dans le cas de verrous automatiques, il est nécessaire que toutes les lames du tablier soient tassées pour que les verrous soient efficaces.

Dans le cas d'un réglage automatique des fins de course, vérifiez que le volet comporte bien des butées basses sur la lame finale et des tulipes dans les consoles.

Si le moteur tourne dans le sens opposé de la commande, coupez l'alimentation du moteur et inversez les fils marron et noir sur l'inverseur.

Les moteurs équipés de récepteur radio doivent être exclusivement utilisés avec les émetteurs France Combi.

En cas de vent violent, votre volet doit être complètement ouvert ou complètement fermé.

En cas de gel le volet peut geler et rester bloqué. Ne jamais forcer sur la manœuvre. S'il risque de geler, éteignez la fonction ouverture/fermeture automatique (hors moteur à détection automatique).

Ne soulevez jamais le volet roulant manuellement par le haut cela pourrait le détériorer.

Surveillez le volet pendant qu'il est en mouvement et éloignez les personnes jusqu'à ce qu'il soit complètement fermé. Veillez à ce qu'aucun obstacle ne bloque la course du volet roulant.

Éteignez la fonction ouverture/fermeture automatique de votre volet lorsque vous utilisez votre balcon ou terrasse, pour éviter d'être enfermé dehors si c'est votre seul accès.

Prévoir un accès sortie/entrée de l'habitation sans volet roulant électrique (cas de coupure de courant).

Économie d'énergie : votre volet agit comme un bouclier thermique. Baissez votre volet lorsque vous quittez votre logement pour conserver la chaleur. Faites de même en été pour vous protéger de la chaleur du soleil.

ENTRETIEN

L'entretien de votre volet roulant doit se faire régulièrement surtout si celui-ci est dans une région à atmosphère saline et humide.

Cet entretien ne doit pas se faire avec un produit abrasif, solvant ou corrosif. L'entretien courant des profils (coffre, coulisses et lames) consiste à un simple lavage à l'eau claire et un essuyage avec un chiffon doux et absorbant. Ne nettoyer pas le volet avec de l'eau par temps de gel il risquerait de geler.

Attention : si votre volet est électrique, coupez l'alimentation le temps du nettoyage.

Enlevez les poussières ou les corps étrangers dans les coulisses à l'aide d'un pinceau à poil souple.

Ne pas nettoyer le mécanisme du volet, ne pas utiliser de graisse, huile.

GARANTIE 2 ANS

La garantie commence à la date de facturation des volets roulants.

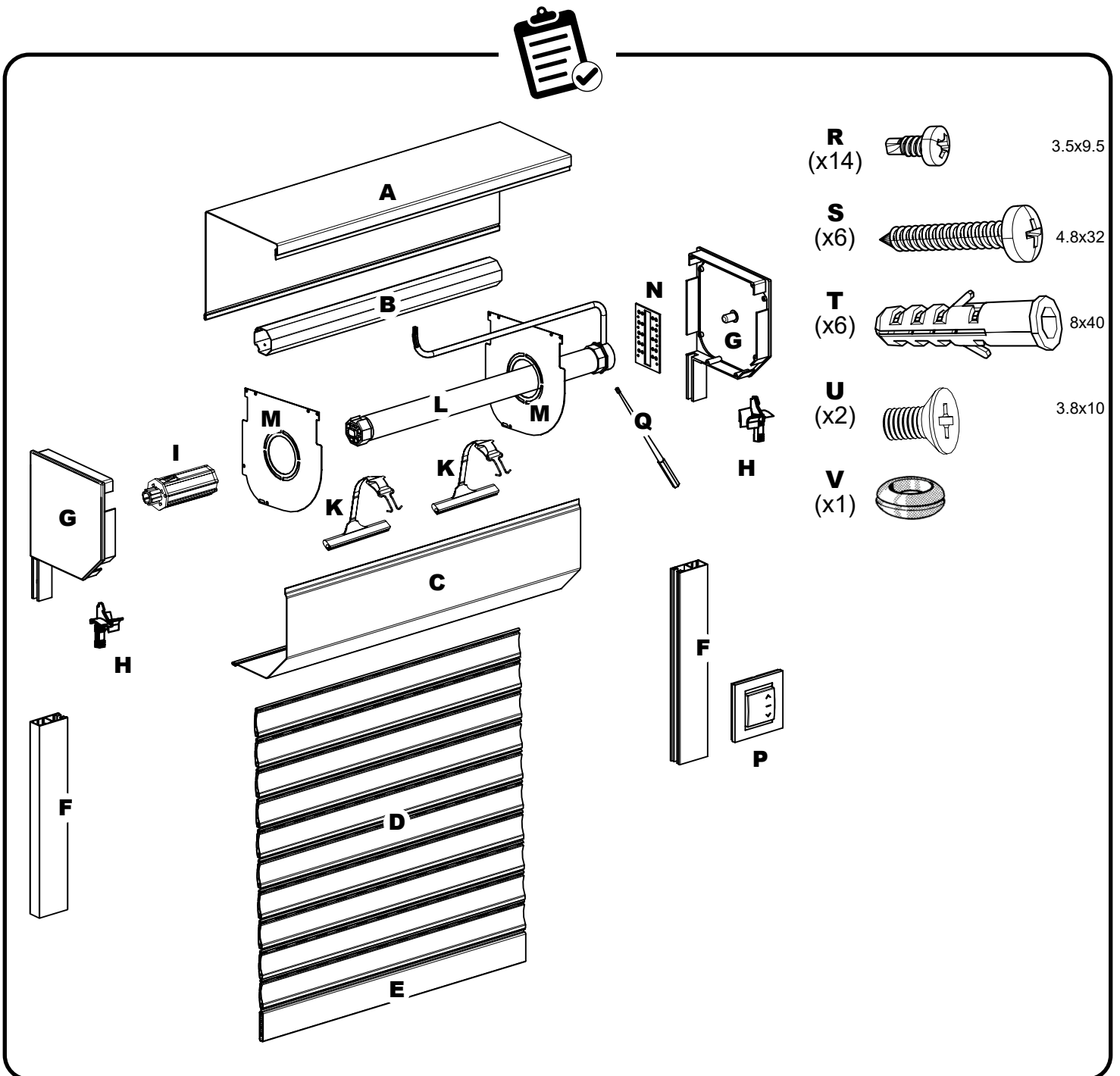
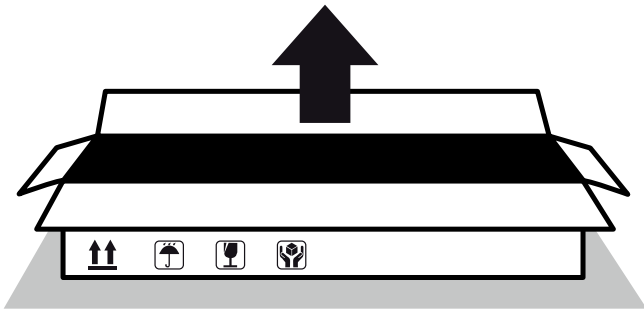
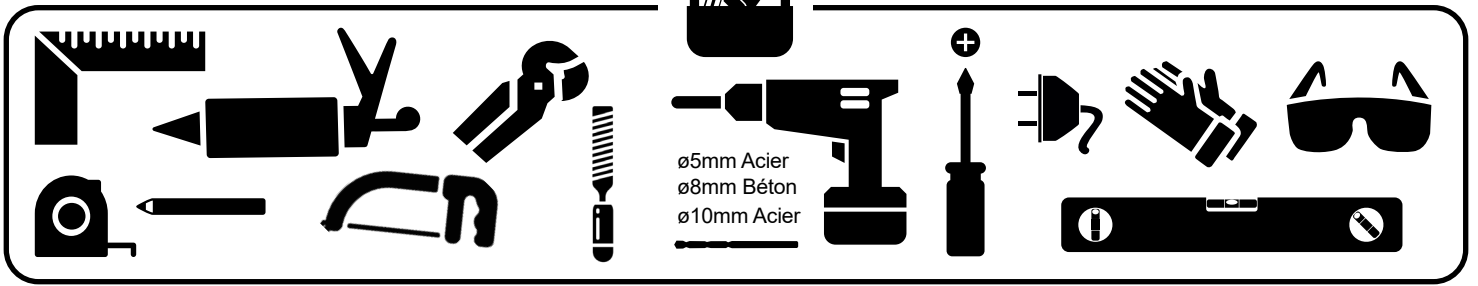
La garantie s'applique aux volets roulants installés en France métropolitaine.

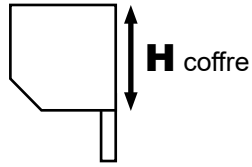
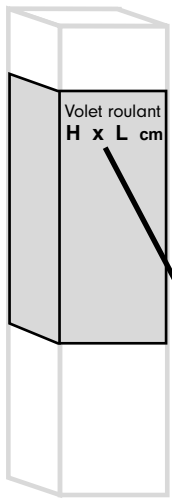
La garantie couvre tout défaut de fabrication ou vice de matière.

Il n'y a pas de garantie sur l'ensemble des composants en aluminium laqué placés dans une zone de 2km de la côte. Cette garantie concerne le remplacement ou la remise en état et l'envoi gratuit des pièce(s) reconnue(s) défectueuse(s) par nos services. Elle ne couvre pas la main d'œuvre.

La garantie exclue les dysfonctionnements provoqués par :

- L'usure normale des produits (sangle, cardan...)
- Les coups par chute ou choc
- Une modification des produits par un tiers
- Les détériorations causées par un emploi anormal, des erreurs de montage ou de branchement
- Une négligence ou une carence dans l'entretien des produits
- Une cause extérieure et/ou des circonstances qualifiées de force majeure par les tribunaux (incendie, orage, tempête, vent, gel, catastrophes naturelles...)
- Elle ne peut donner lieu à des dommages et intérêts tels que notamment les frais de montage, démontage...

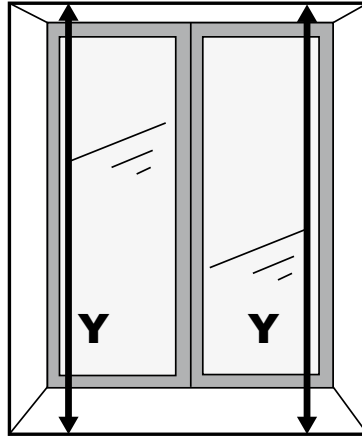




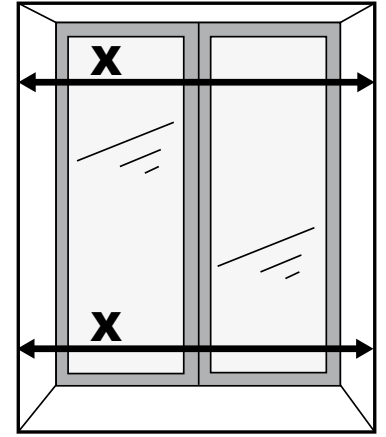
Dimensions du volet roulant

L = cm

H = cm

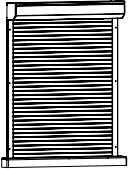


Retenir **Y** mini.



Retenir **X** mini.

AP

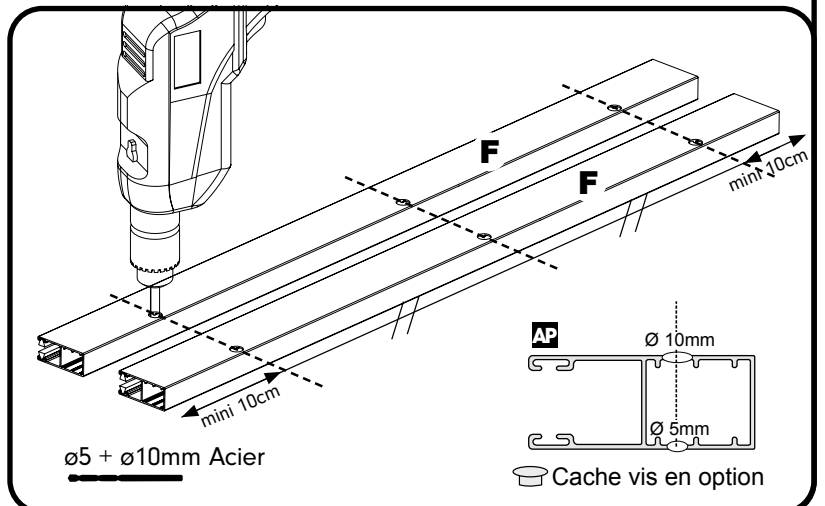
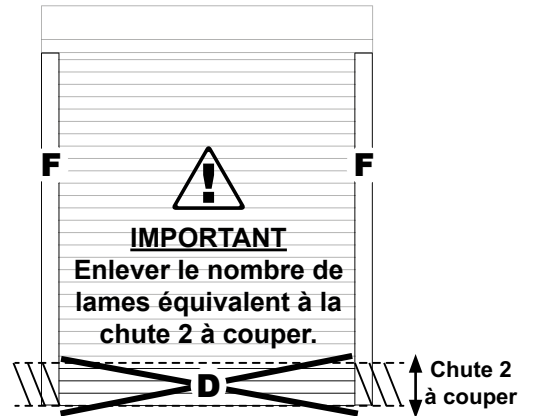
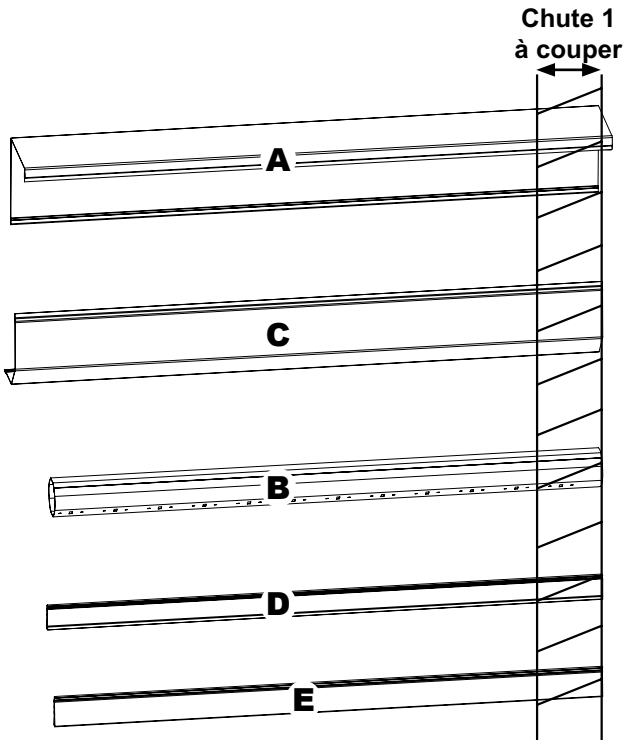


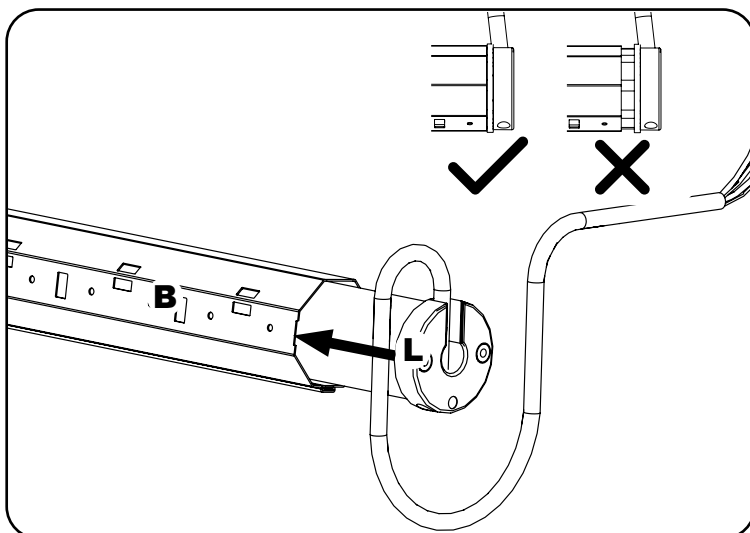
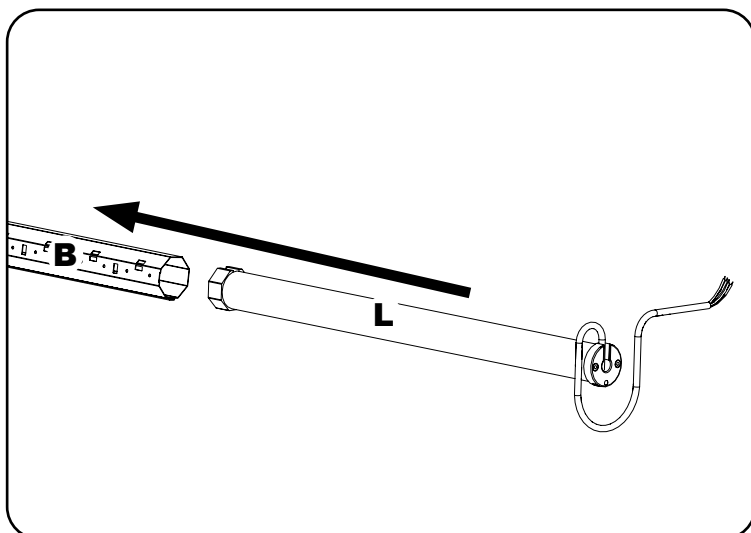
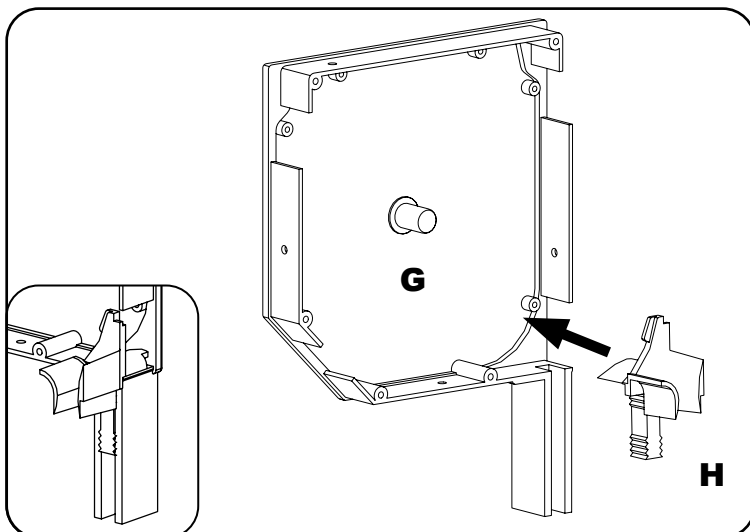
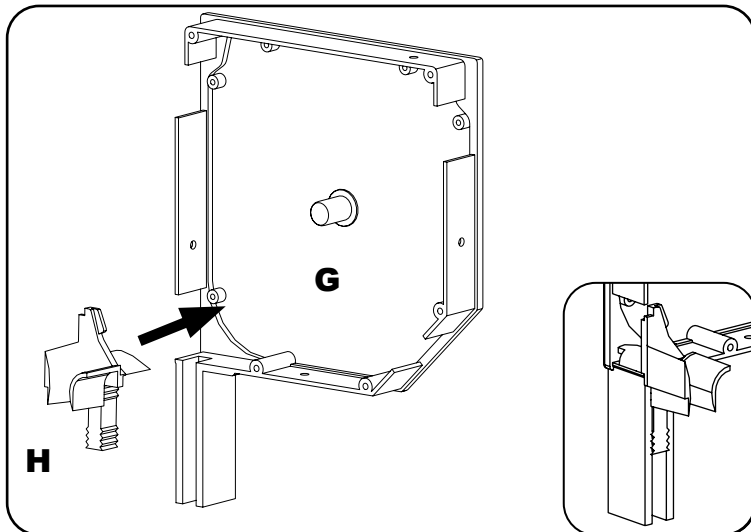
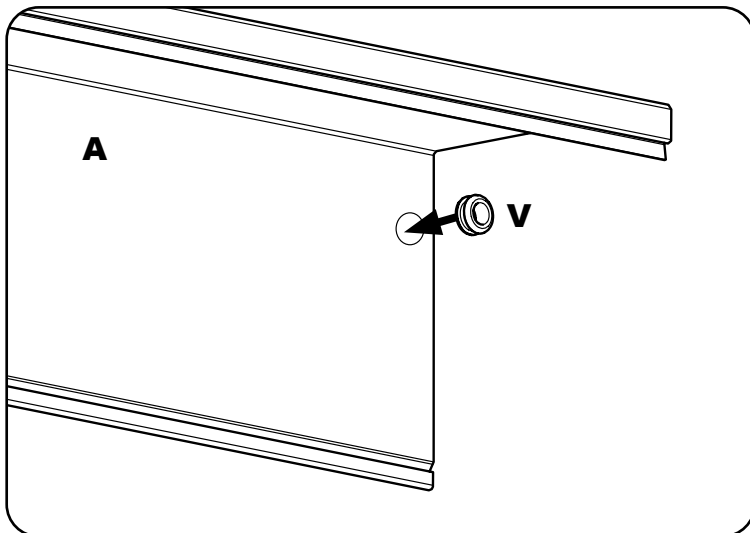
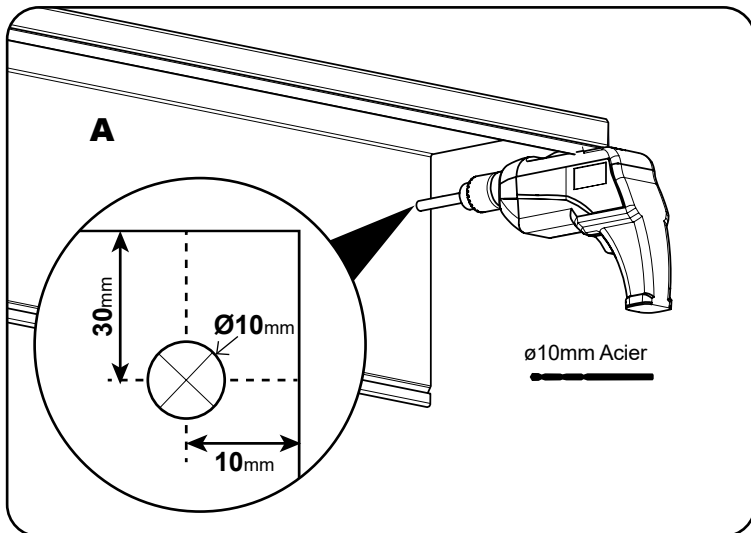
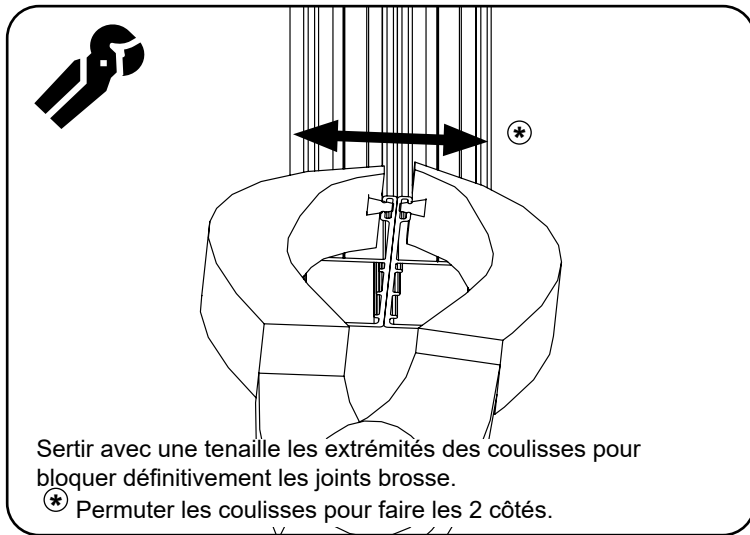
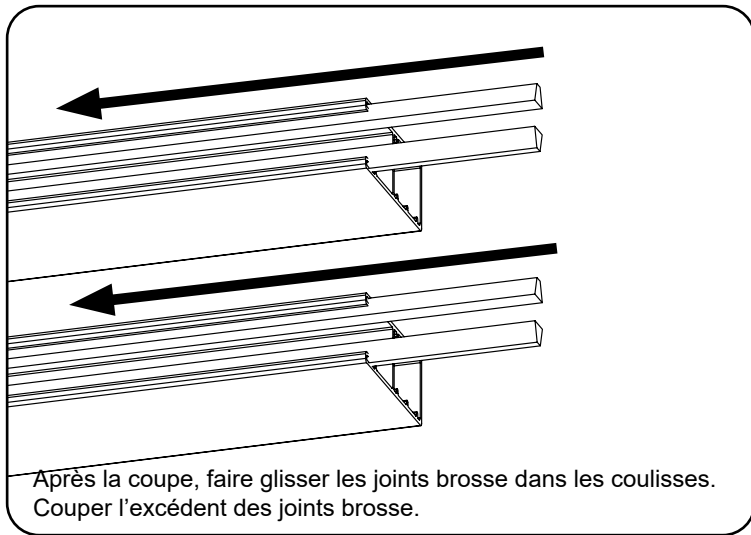
L - X - 10,6cm =

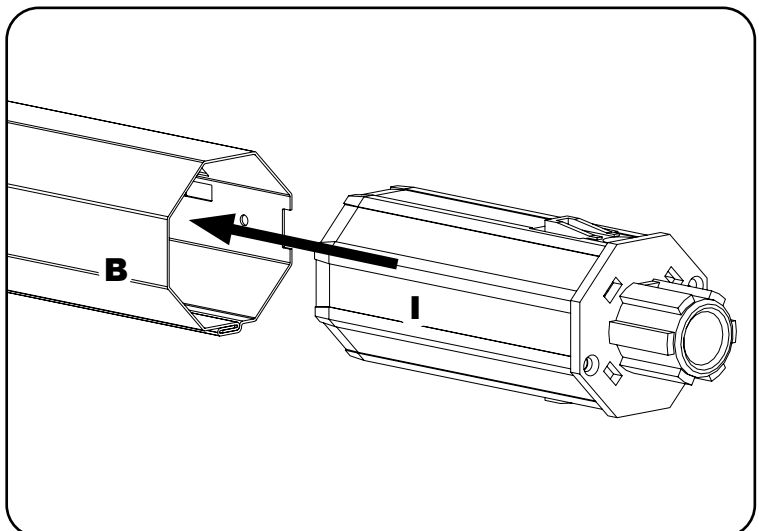
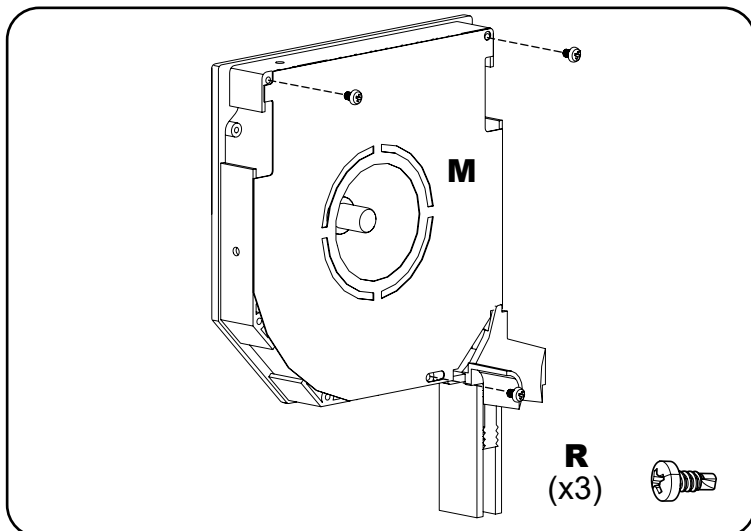
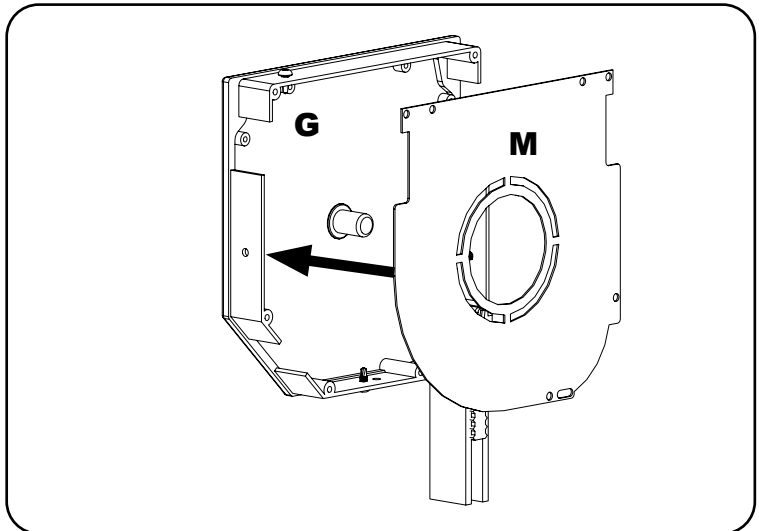
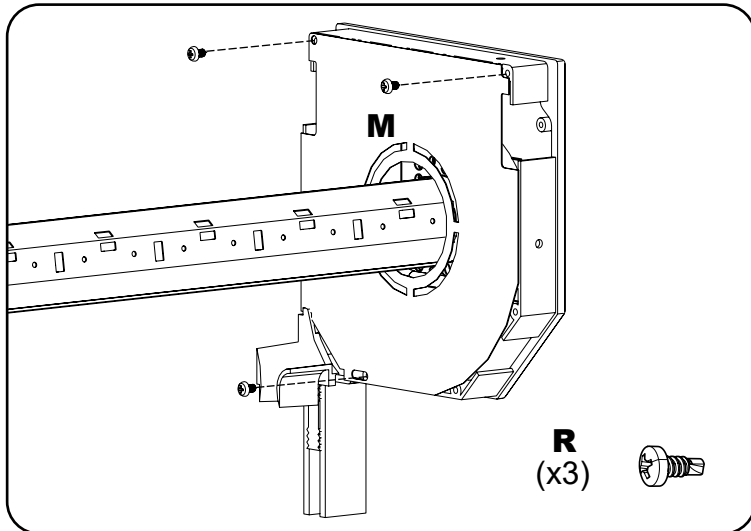
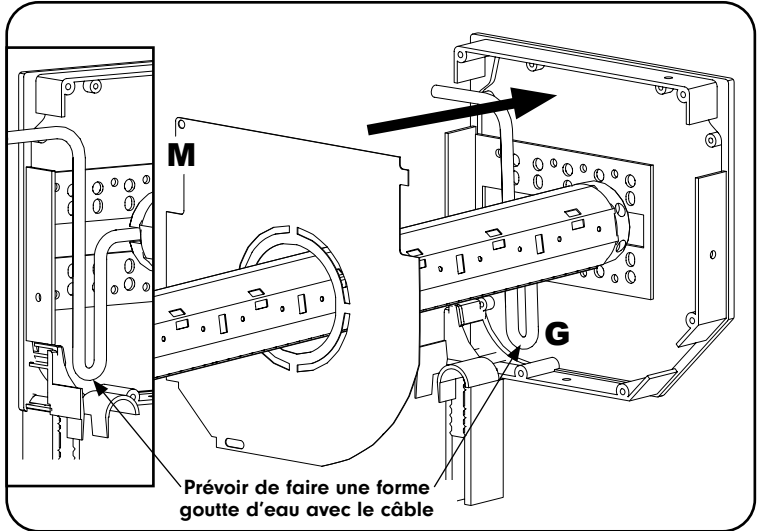
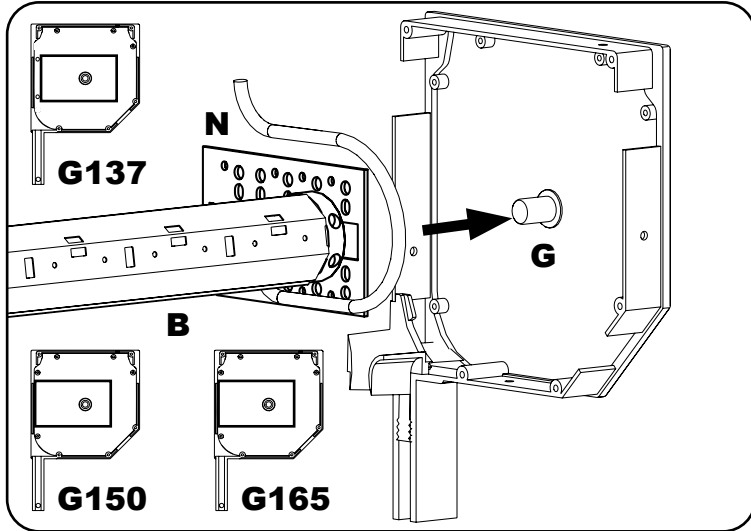
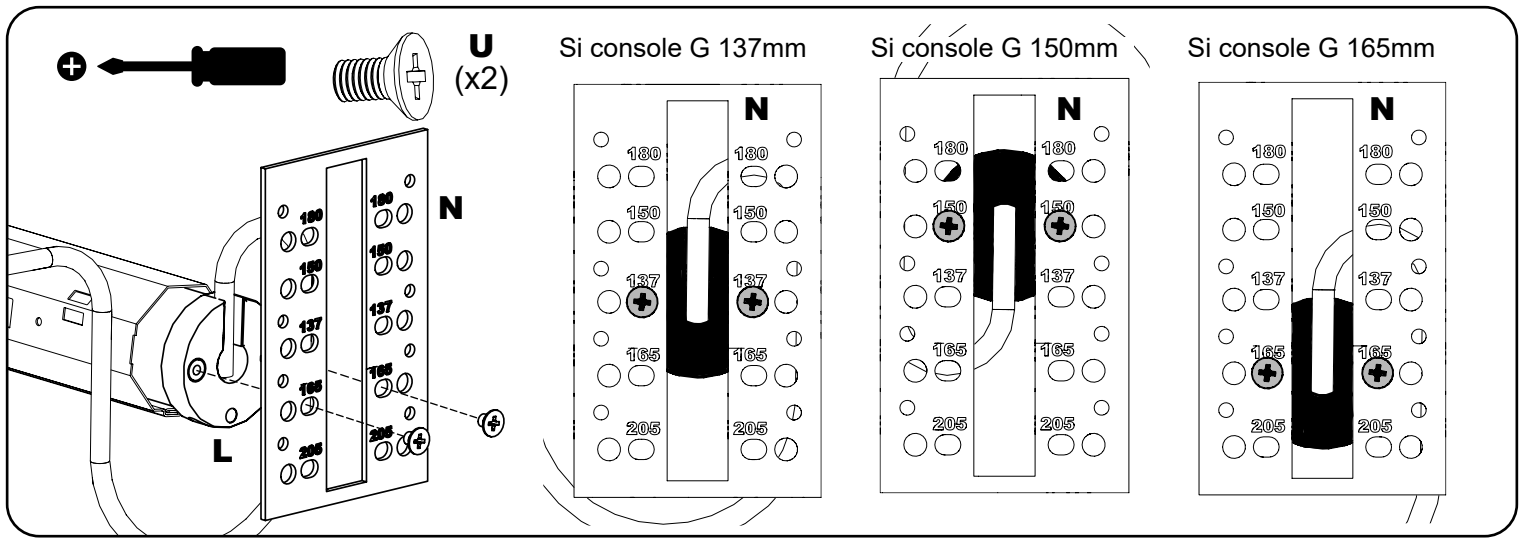
cm (chute 1 à couper)

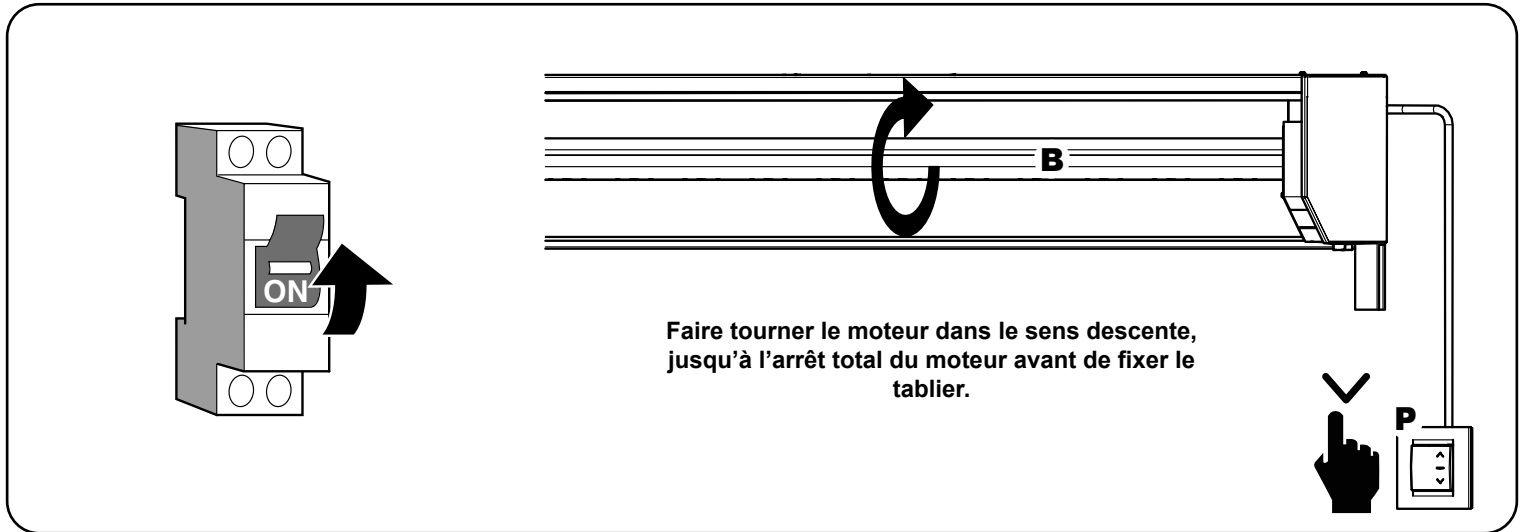
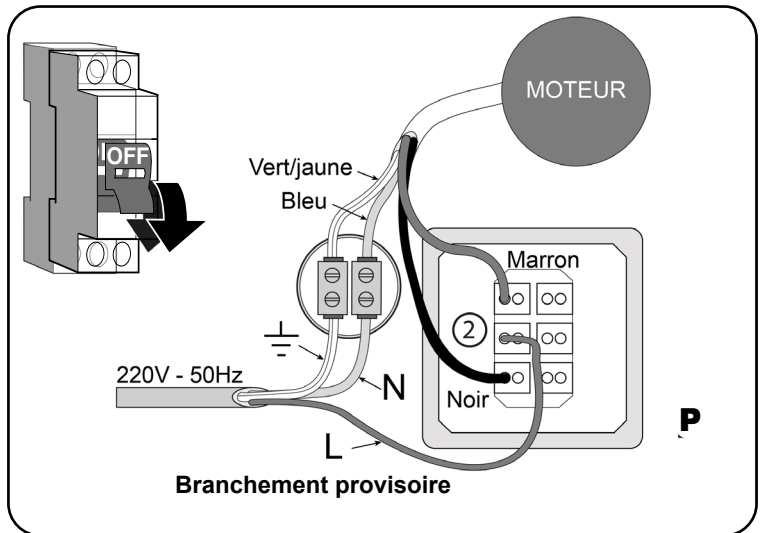
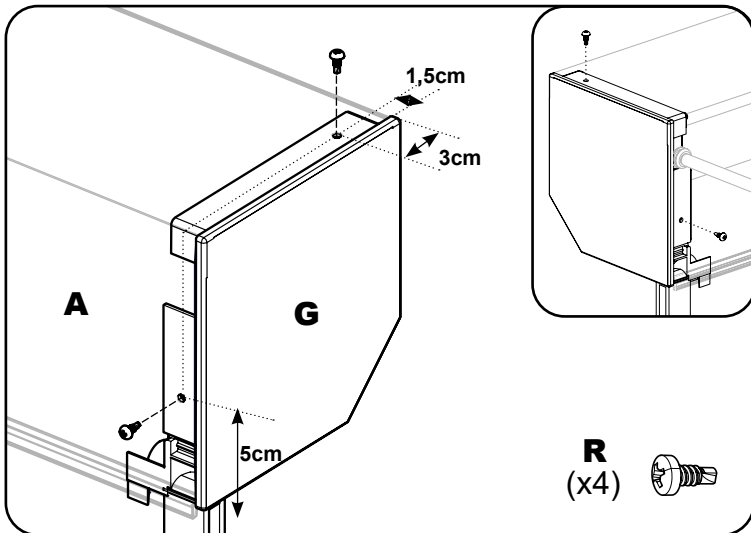
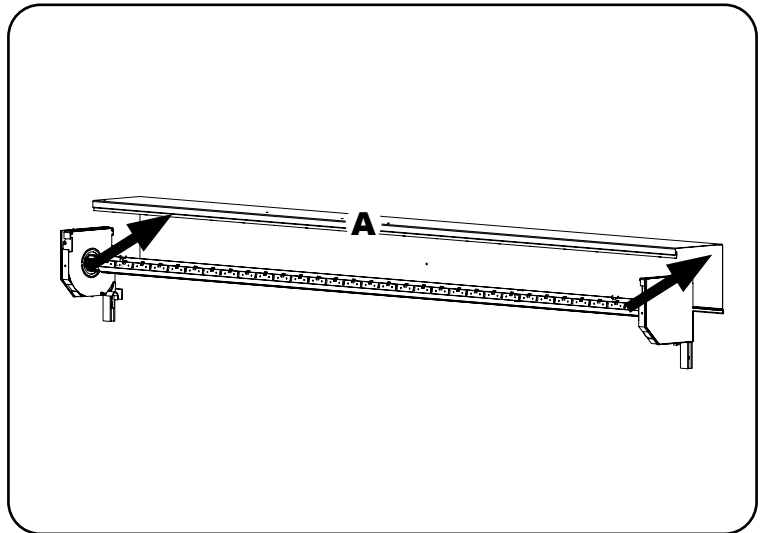
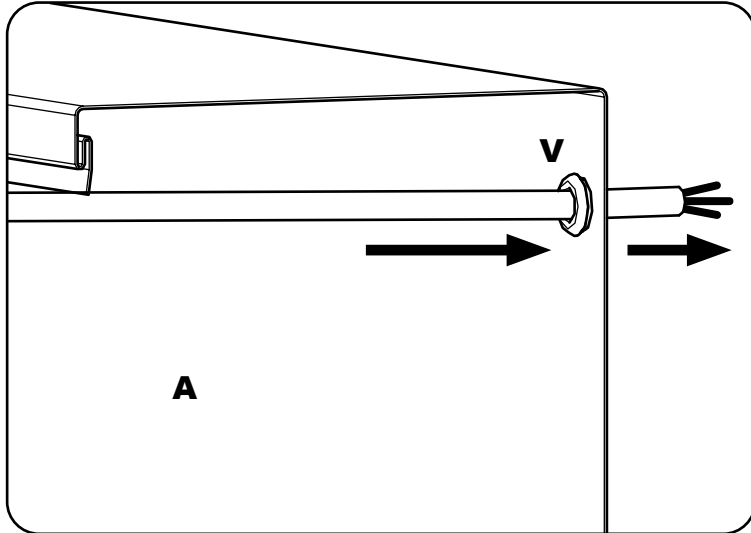
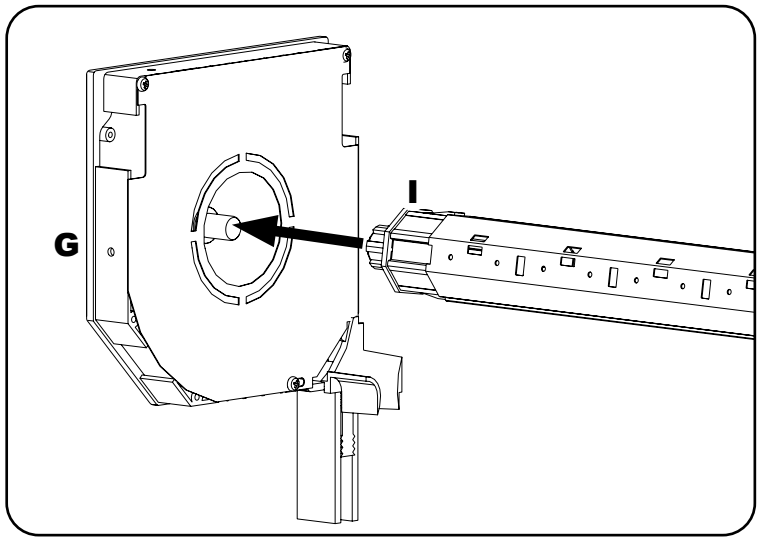
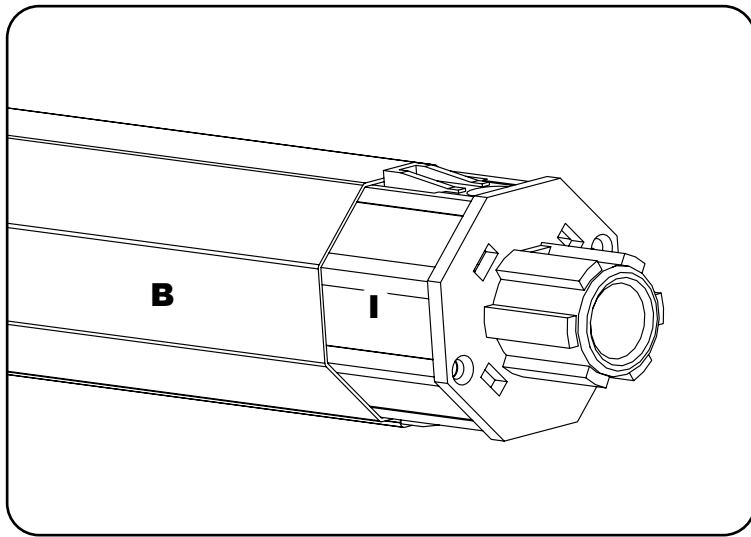
H - Y - H coffre =

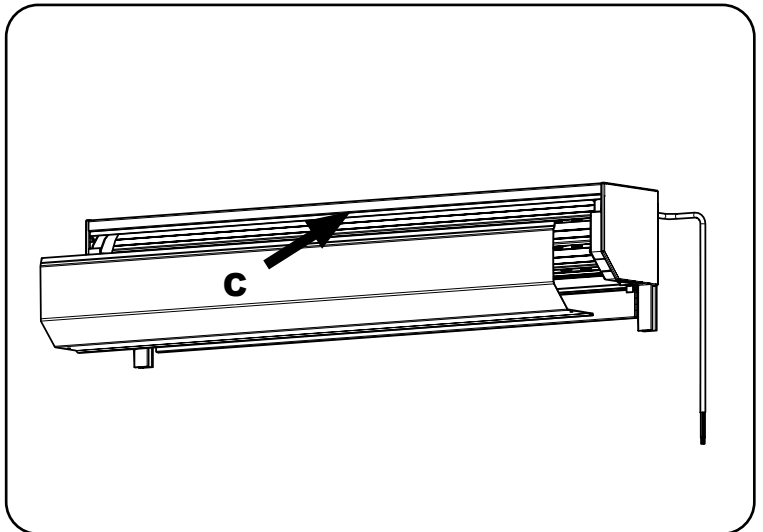
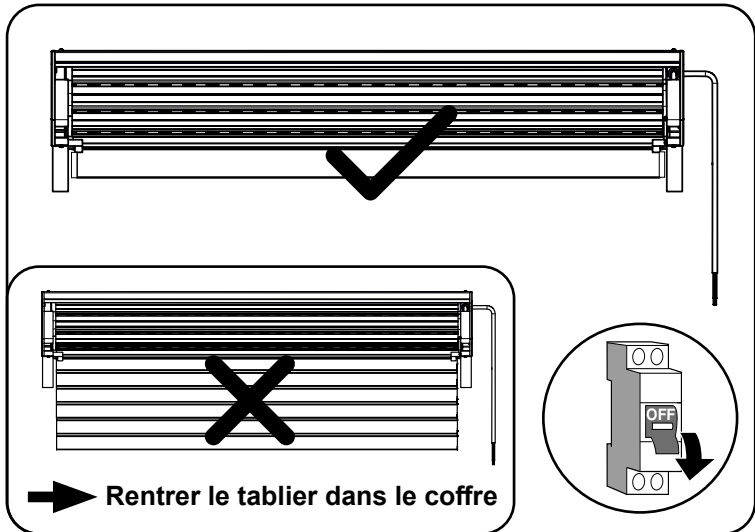
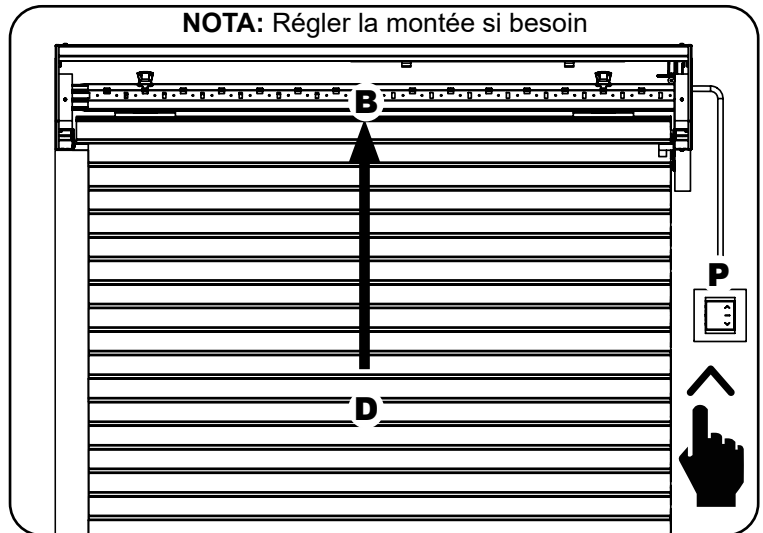
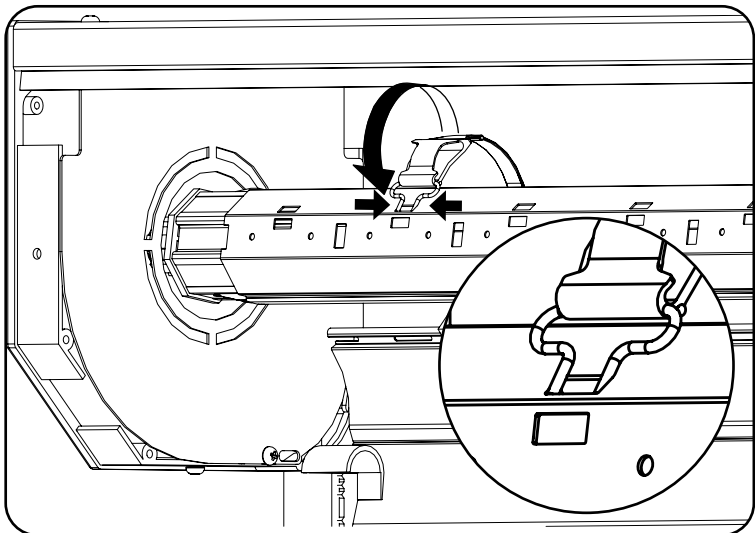
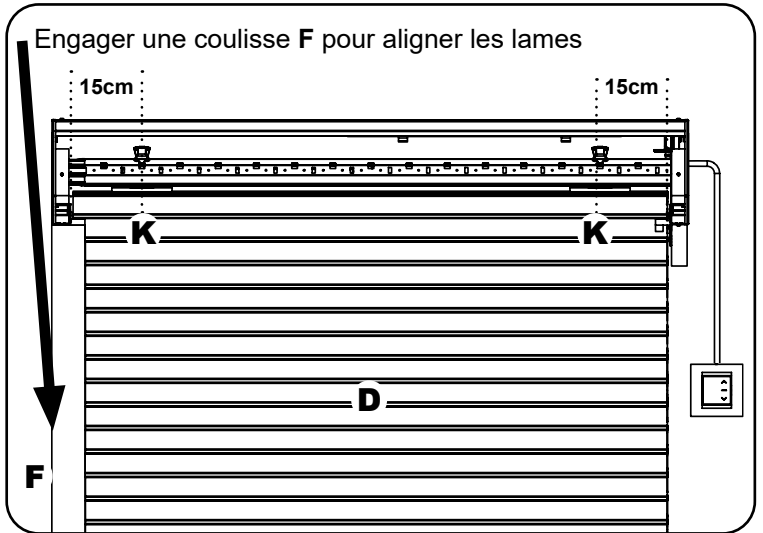
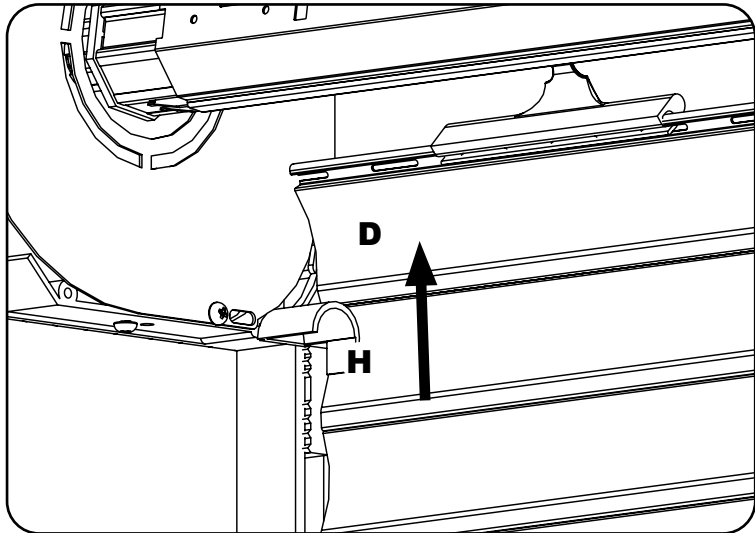
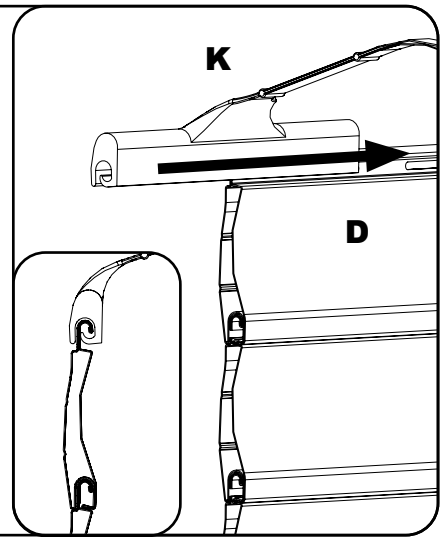
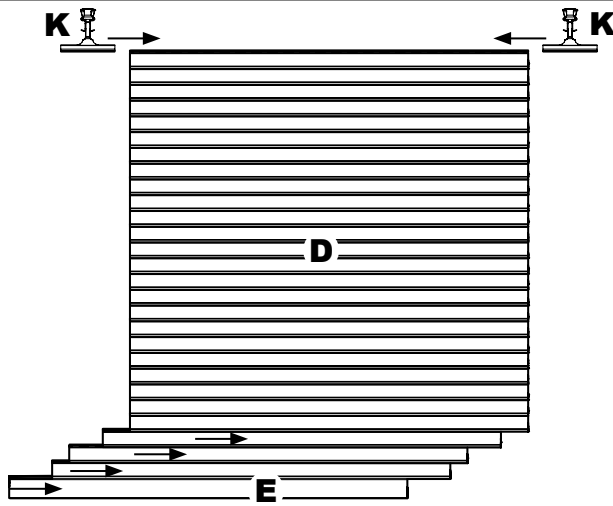
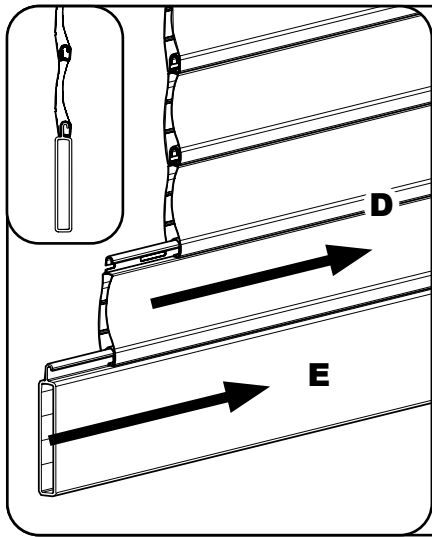
cm (chute 2 à couper)

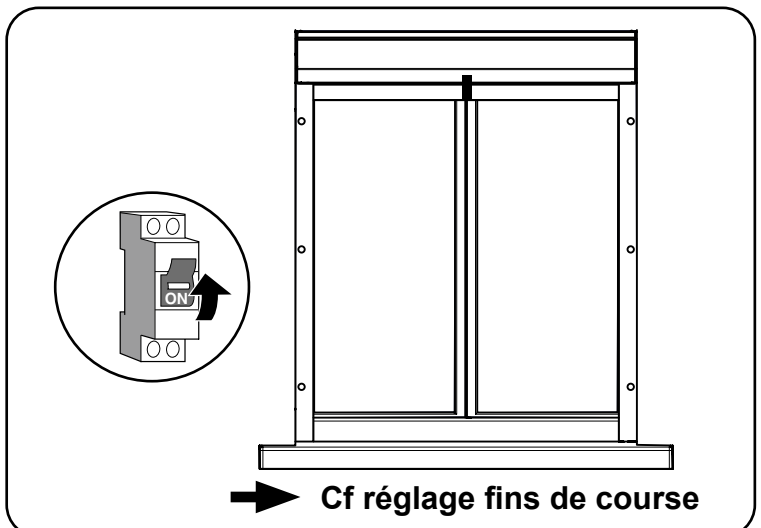
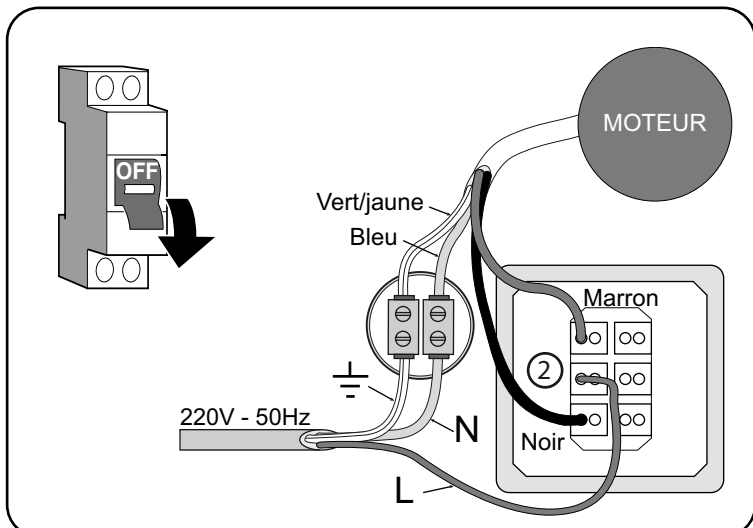
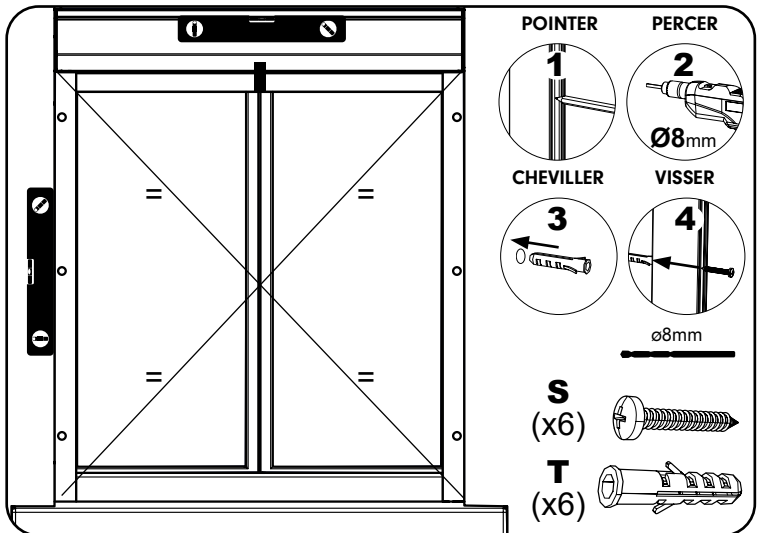
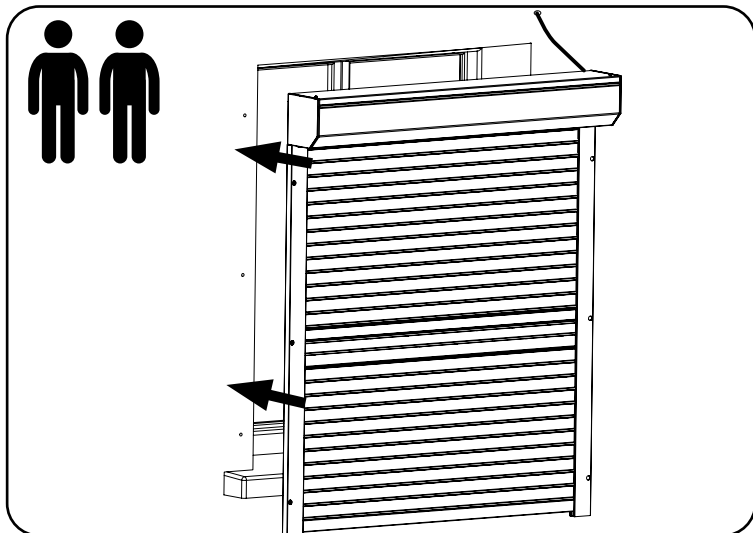
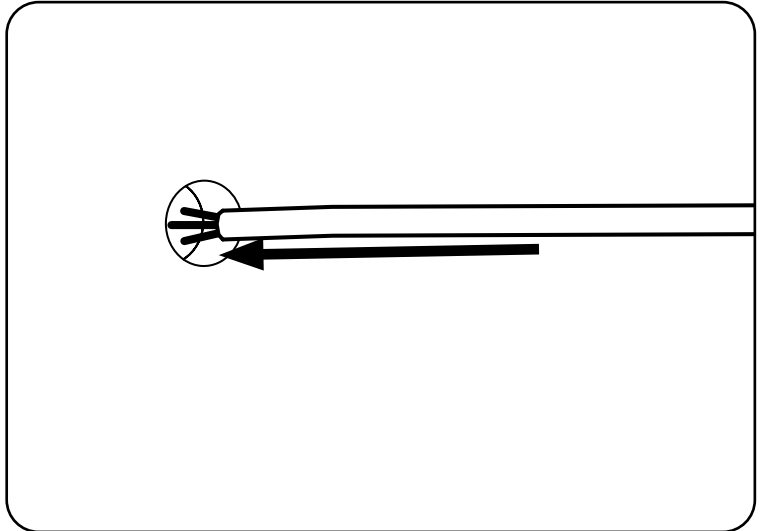
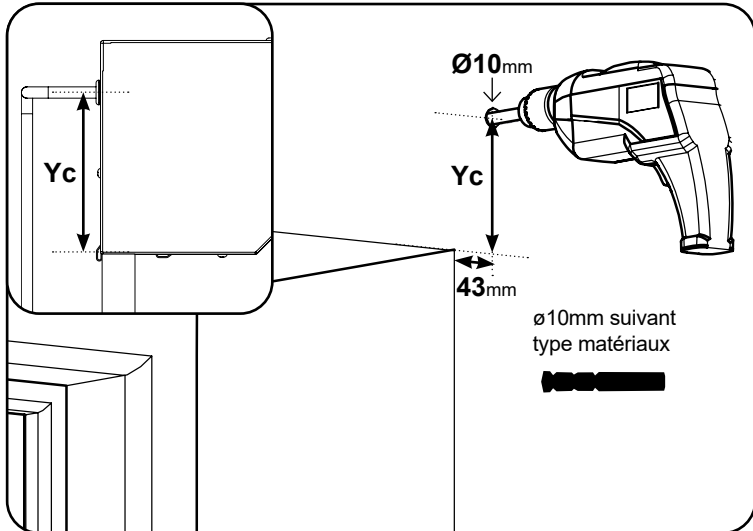
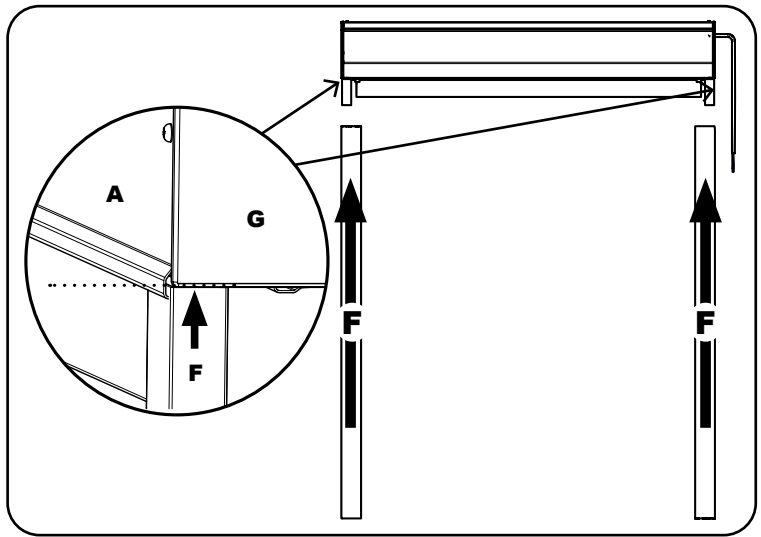
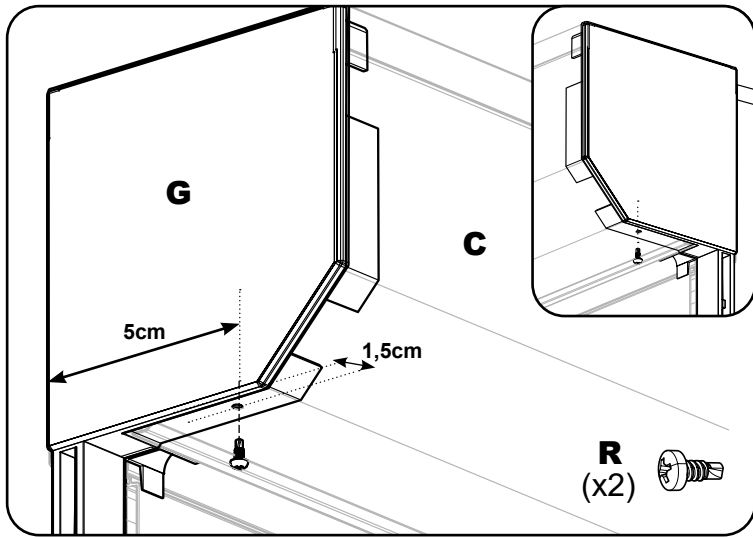




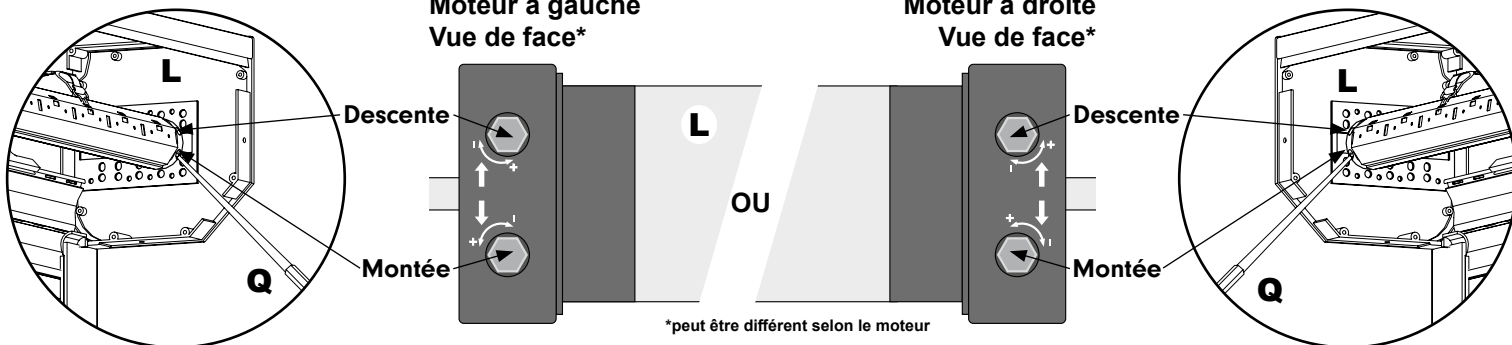






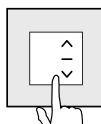


Réglage des butées de fin de course

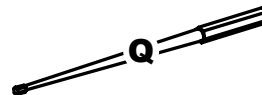


Si le sens de rotation du moteur ne correspond pas aux touches de l'interrupteur, inverser le fil noir et le fil marron du moteur, pour inverser le sens de rotation

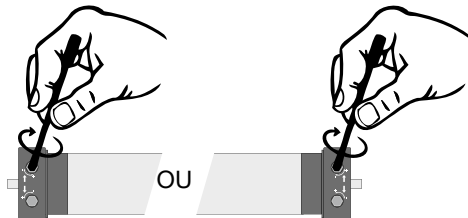
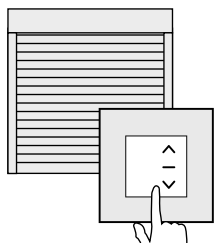
ARRÊT BAS (uniquement si dérégulé)



Appuyez sur la touche DESCENTE de l'interrupteur

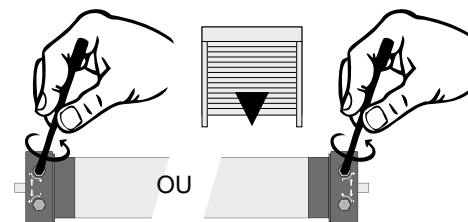
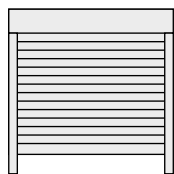


Si votre volet ne s'arrête pas, appuyez sur STOP



Tournez la vis de la tête moteur (sens de rotation -) correspondant à la butée basse ↑. Pour voir le résultat, appuyez sur la touche montée pour remonter le tablier, puis la touche descente. Recommencez si nécessaire.

Si votre volet s'arrête avant la fin de course souhaitée



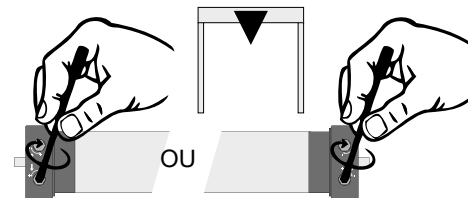
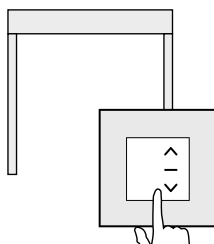
Tournez la vis de la tête moteur (sens de rotation +) correspondant à la butée basse ↑ jusqu'à la position souhaitée.

ARRÊT HAUT



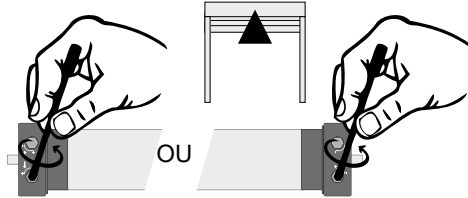
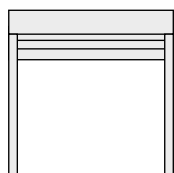
Appuyez sur la touche MONTÉE de l'interrupteur

Si votre volet ne s'arrête pas, appuyez sur STOP



Tournez la vis de la tête moteur (sens de rotation -) correspondant à la butée haute ↓. Pour voir le résultat, appuyez sur la touche descente pour descendre le tablier, puis la touche montée. Recommencez si nécessaire.

Si votre volet s'arrête avant la fin de course souhaitée



Tournez la vis de la tête moteur (sens de rotation +) correspondant à la butée haute ↓ jusqu'à la position souhaitée.

*Votre avis nous intéresse !
Envoyez vos remarques, idées, améliorations
par mail à serviceconso@jouvence.fr*

Les informations recueillies sur notre site internet sont nécessaires afin d'assurer le suivi de nos produits (modification de notice, norme, problème quelconque...). Elles font l'objet d'un traitement informatique et sont à strict usage interne de France Combi. Retrouvez aussi nos notices, vidéos, conseils, pièces détachées vendues en ligne sur notre site france-combi.com

Consultez le site internet France-Combi



france-combi.com

Consultez la vidéo de montage



Points de collecte sur www.quefairedemesdechets.fr
Privilégiez la réparation ou le don de votre appareil !

L'appareil ne doit en aucun cas être jeté avec les déchets domestiques. Ce produit est assujéti à la directive européenne 2012/19/UE.
Éliminez l'appareil par l'intermédiaire d'une entreprise de traitement des déchets autorisée ou via le service de recyclage de votre commune.
Respectez la réglementation en vigueur. En cas de doute, prenez contact avec votre centre de recyclage.
Introduisez tous les matériaux d'emballage dans un circuit d'élimination respectueux de l'environnement.

CE Par la présente France Combi déclare que le produit est conforme aux exigences essentielles et autres dispositions pertinentes des directives européennes applicables pour l'Union Européenne. Une déclaration de conformité est mise à disposition à l'adresse internet france-combi.com/dop/