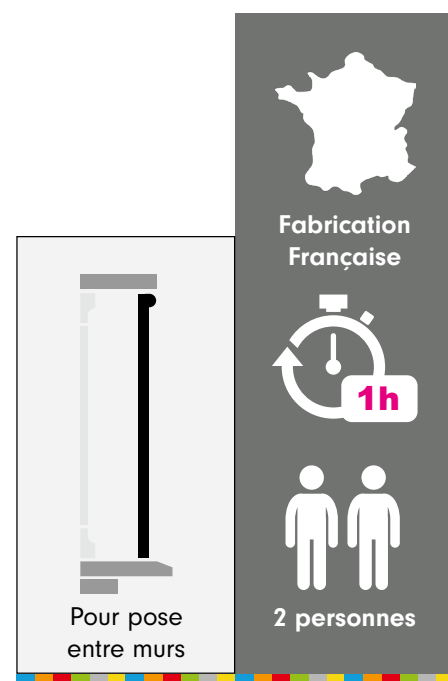
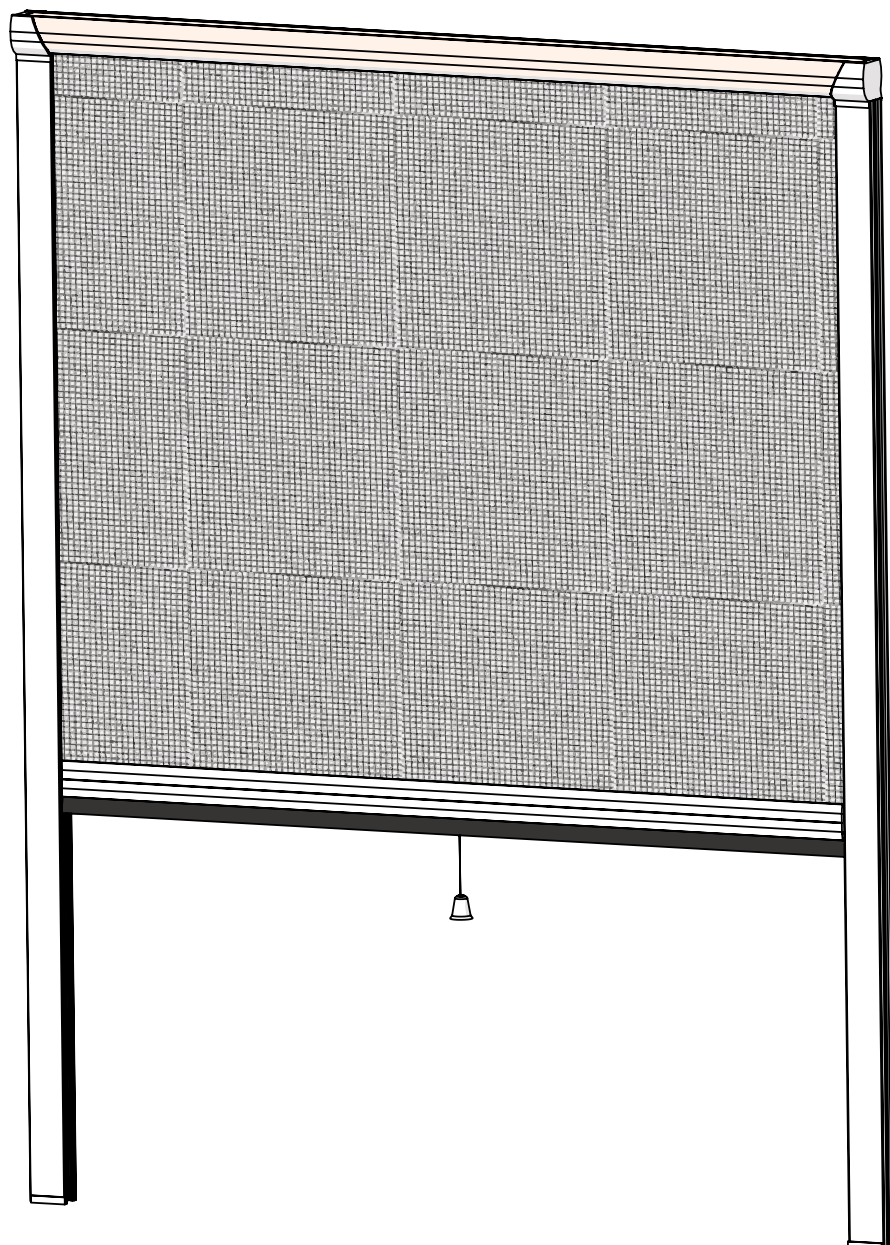


**Mousti-Kit®**

# NOTICE MOUSTIQUAIRE ENROULABLE VERTICALE EN KIT RECOUPABLE



**CONSULTEZ NOTRE SITE INTERNET ET NOS TUTORIELS VIDÉOS SUR NOTRE  
CHAÎNE YOUTUBE EN SCANNANT LES CODES CI-DESSOUS**



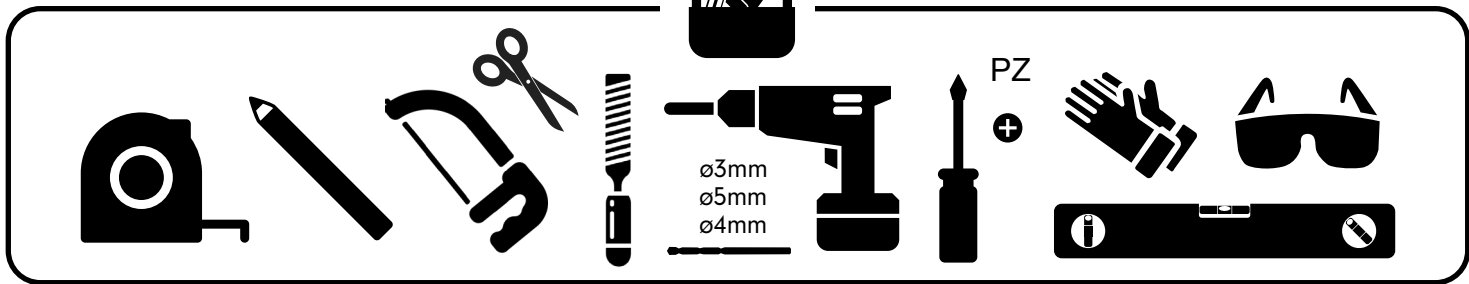
Site web  
Moustikit.com



Vidéo de montage  
enroulable verticale



Notre chaîne  
Youtube



Montage sur une surface plane et propre



**G**  
(x1)



**H**  
(x1)

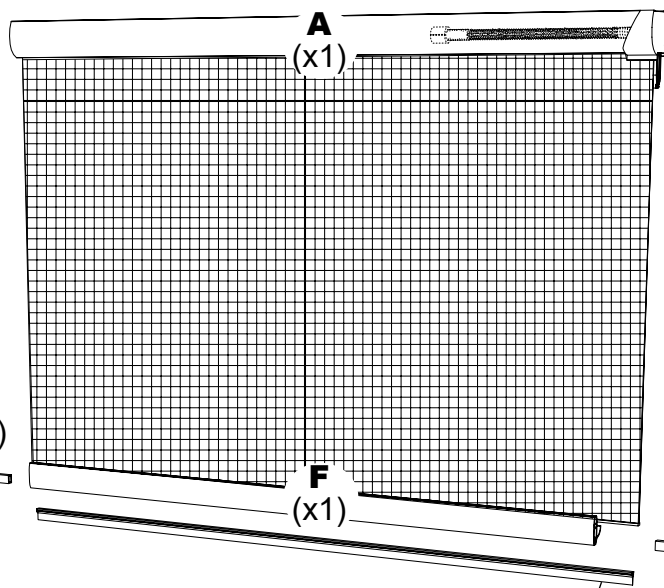


**C**  
(x2)

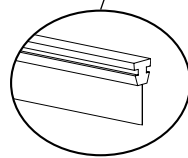


**D**  
(x2)

**B**  
(x2)



**I**  
(x1)



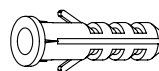
**E**  
(x1)

**A**  
(x1)

**F**  
(x1)

Visserie pour mur plein

**J**  
(x6)



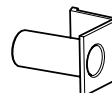
5x25

**K**  
(x6)



3.5x30

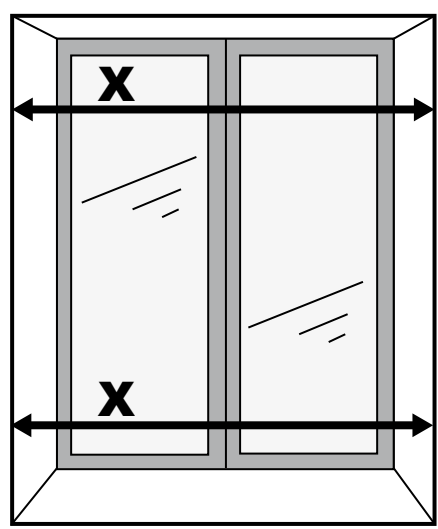
**L**  
(x1)



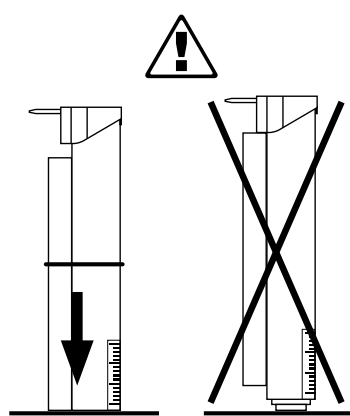


**1**

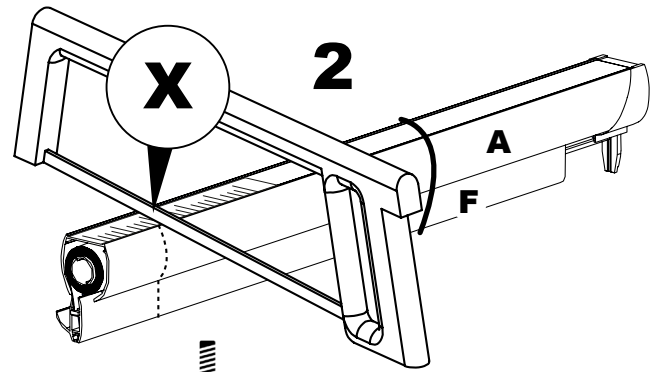
**1**



Retenir **X** mini.



Ne retirer les colliers de maintien qu'après la coupe.



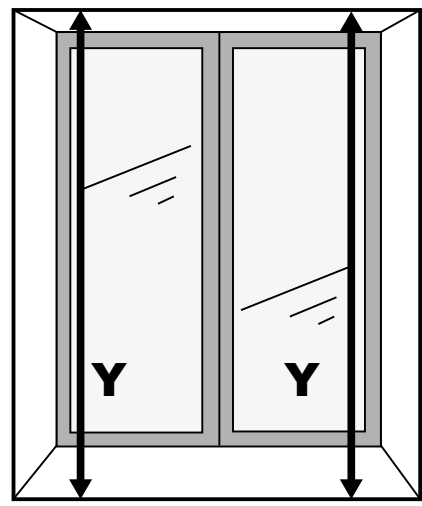
**3**



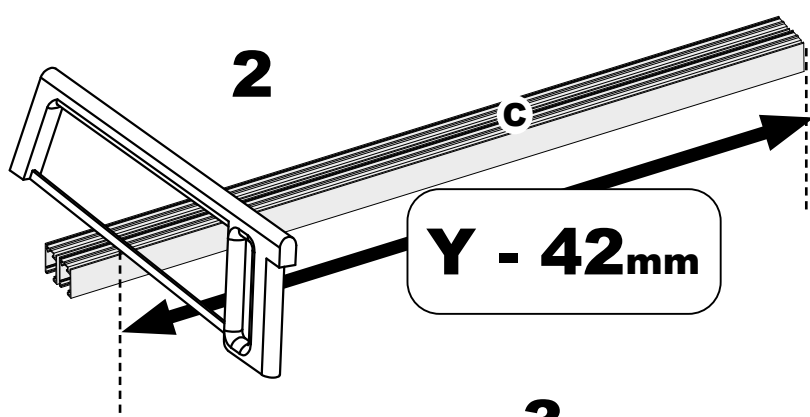
Ebavurer les profils à l'aide de votre lime

**2**

**1**



Retenir **Y** mini.



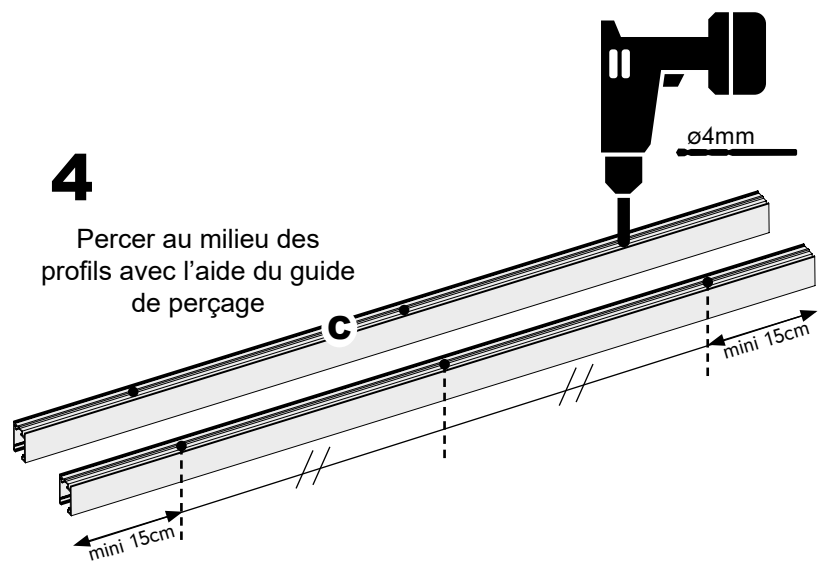
**3**



Ebavurer les profils à l'aide de votre lime

**4**

Percer au milieu des profils avec l'aide du guide de perçage

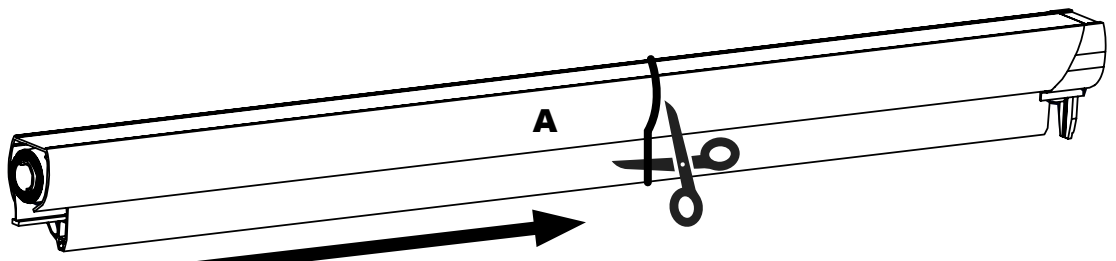


**5**

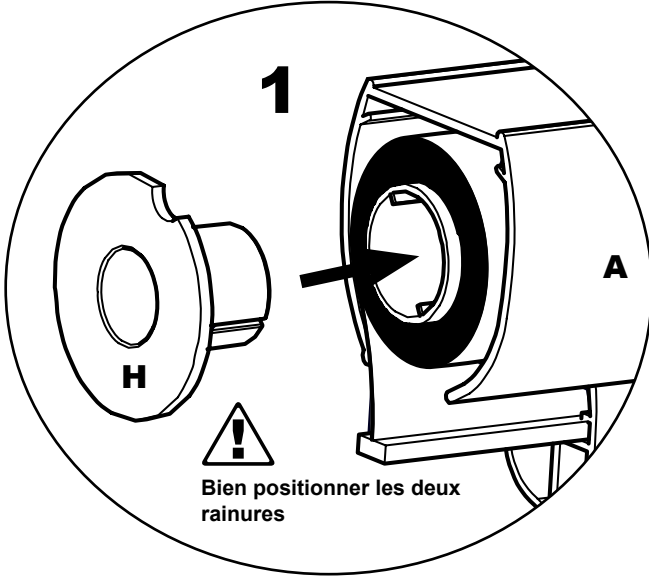


Ebavurer les profils à l'aide de votre lime

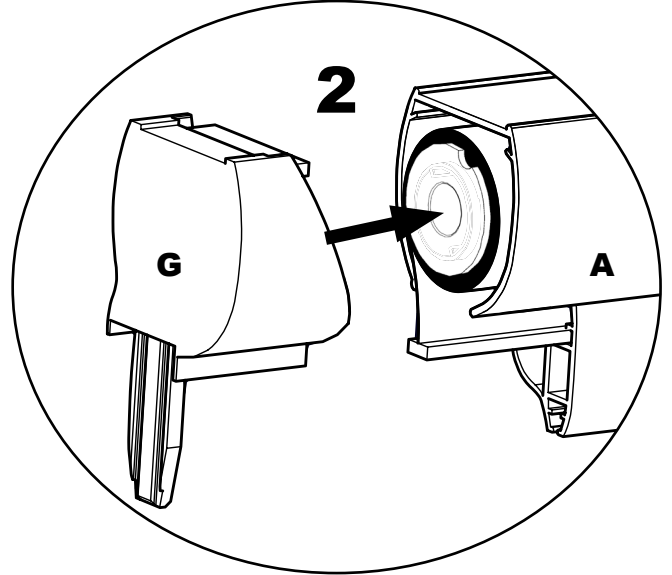
**3**



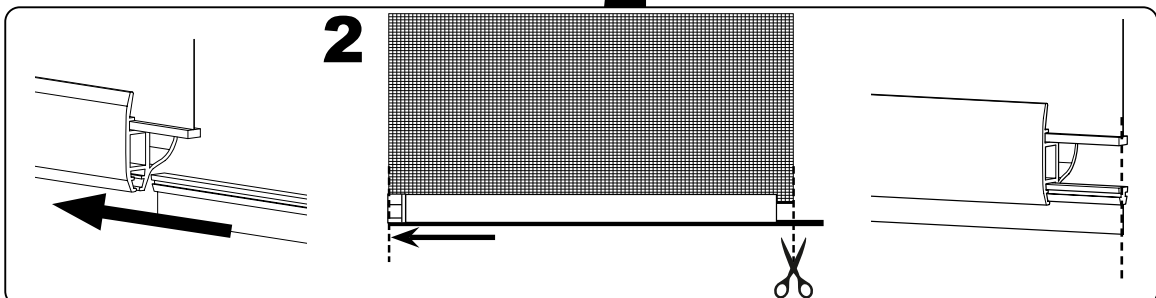
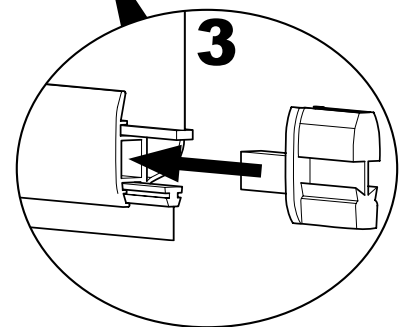
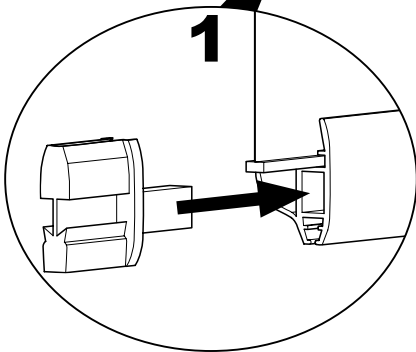
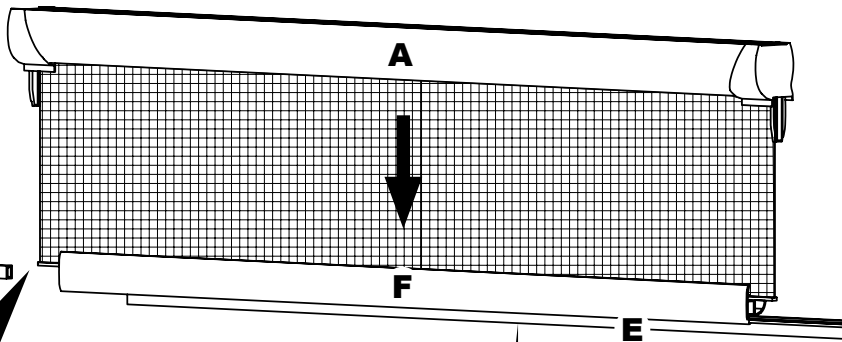
Décaler votre barre finale sans aller au bout



Bien positionner les deux rainures



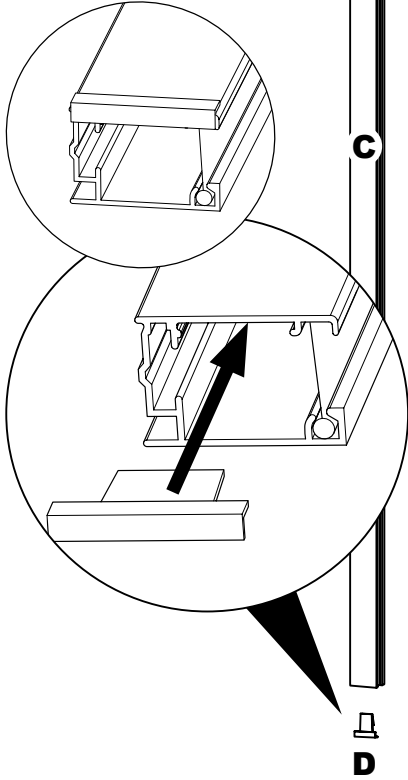
**4**



**5**

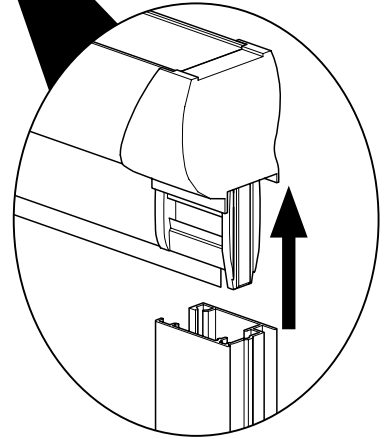
**1**

Mettre les embouts de glissière avant de mettre les coulisses sur le coffre

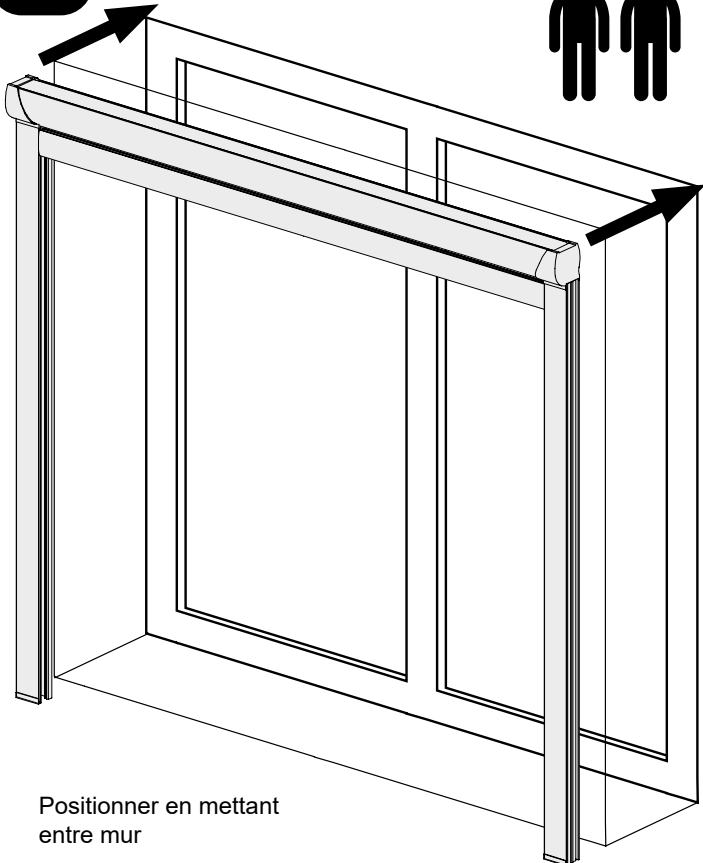


**2**

Mettre la moustiquaire au sol pour monter le coffre

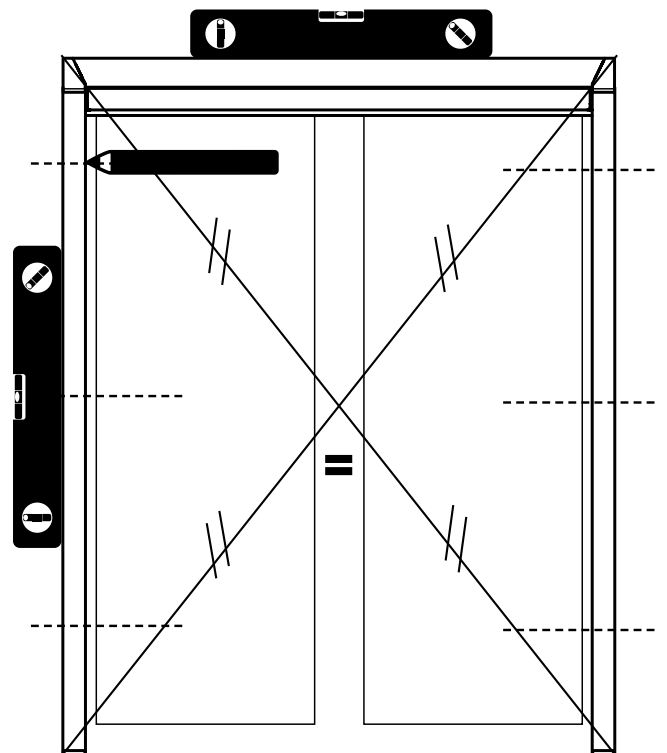


**6**



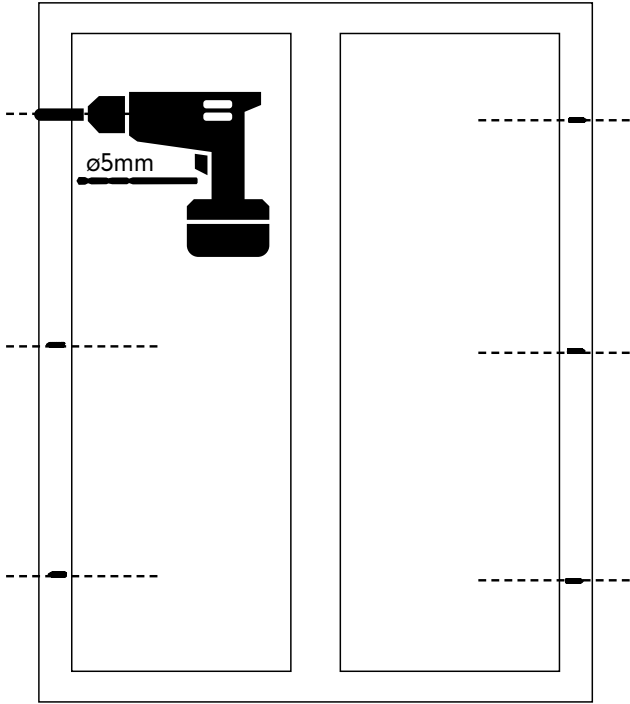
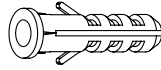
Positionner en mettant entre mur

**7**

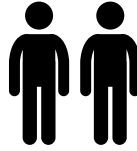


8

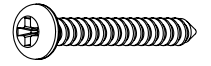
J  
(x6)



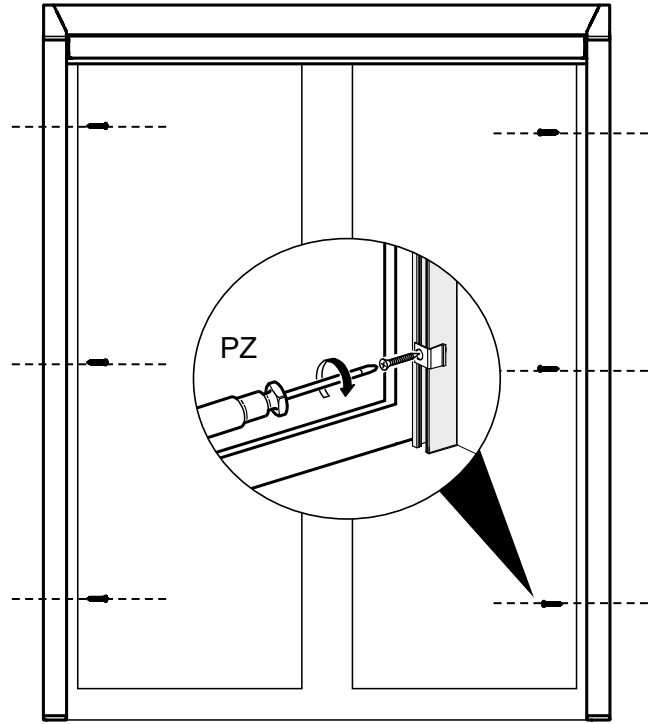
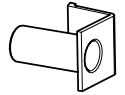
9



K  
(x6)

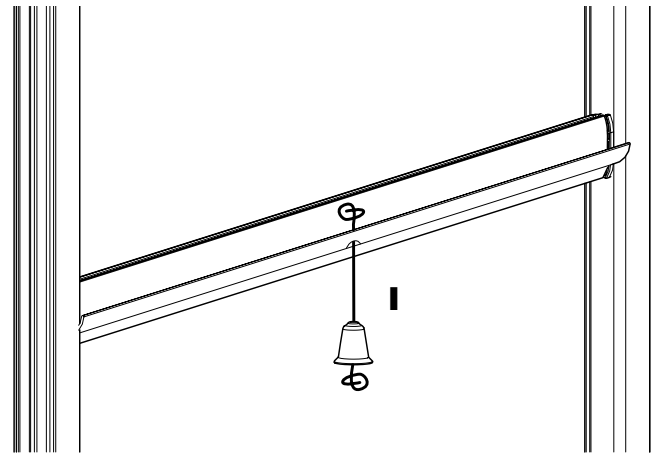
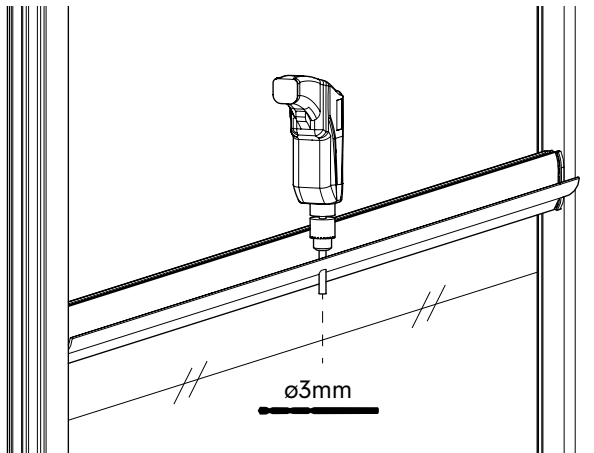


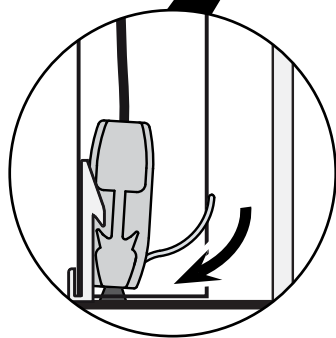
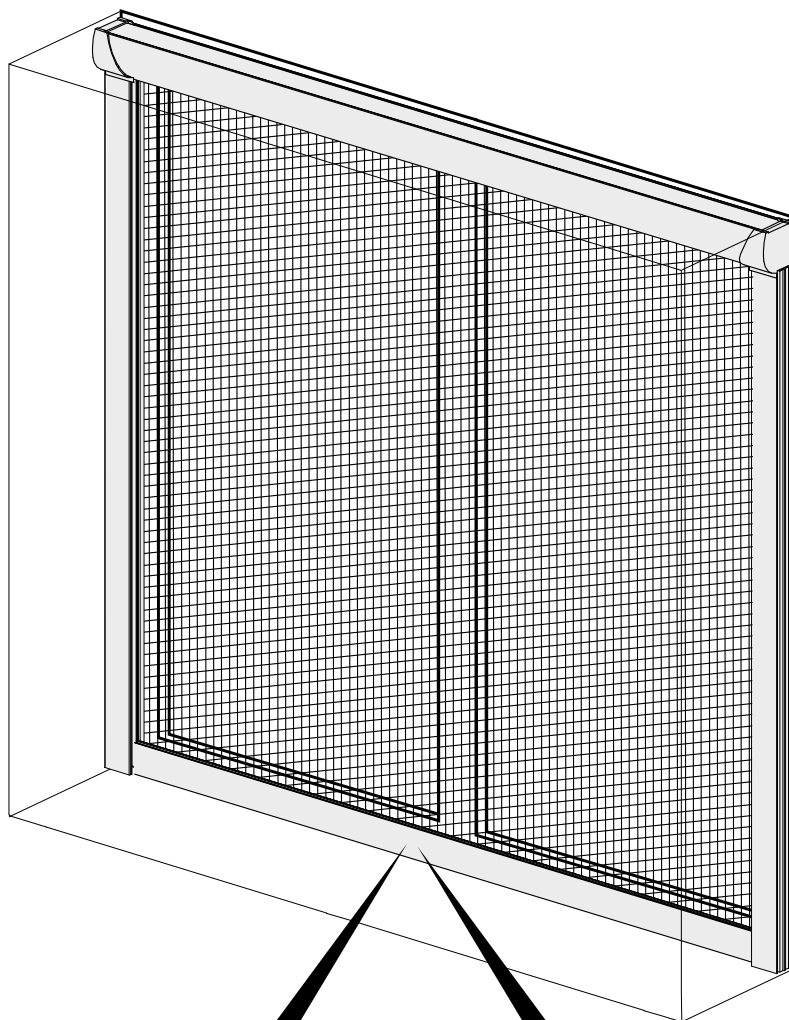
L  
(x1)



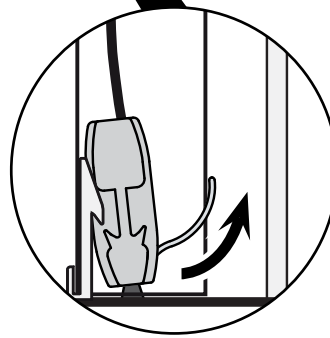
10

### Optionnel





**FERMER**



**OUVRIR**

### TENSION DU RESSORT

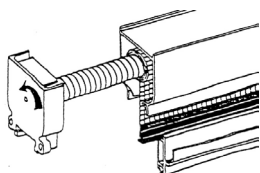
**Si votre moustiquaire remonte brutalement ou ne remonte pas complètement vérifier la tension du ressort.**

- 1 - Enlever le ruban adhésif «IMPORTANT».
- 2 - Enlever l'embout et le ressort de quelques centimètres et le laisser se détendre lentement (attention à la tension).
- 3 - Enrouler complètement la toile sur son axe et tourner le ressort dans le sens de la flèche.

Nombre de tours selon le modèle :

- Moustiquaire enroulable hauteur 100 cm : 6 tours à la main
- Moustiquaire enroulable hauteur 160 cm : 12 tours à la main
- Moustiquaire enroulable hauteur 230 cm : 7 tours à la main
- Moustiquaire enroulable baie vitrée : 18 tours à la main

- 4 - Emboîter l'embout avec le ressort et remettre l'autocollant.
- 5 - Tester la tension du ressort



*Votre avis nous intéresse !  
Envoyez vos remarques, idées, améliorations  
par mail à [serviceconso@jouvence.fr](mailto:serviceconso@jouvence.fr)*

Les informations recueillies sur notre site internet sont nécessaires afin d'assurer le suivi de nos produits (modification de notice, norme, problème quelconque...). Elles font l'objet d'un traitement informatique et sont à strict usage interne de Moustikit.

Retrouvez aussi nos notices, vidéos, conseils, pièces détachées vendues en ligne sur notre site <https://www.moustikit.com/>

**Consultez la vidéo de montage  
moustiquaire enroulable verticale**



**Consultez le site internet  
Moustikit**



Points de collecte sur [www.quefairedemesdechets.fr](http://www.quefairedemesdechets.fr)  
Privilégiez la réparation ou le don de votre appareil !

L'appareil ne doit en aucun cas être jeté avec les déchets domestiques. Ce produit est assujéti à la directive européenne 2012/19/UE.  
Éliminez l'appareil par l'intermédiaire d'une entreprise de traitement des déchets autorisée ou via le service de recyclage de votre commune.  
Respectez la réglementation en vigueur. En cas de doute, prenez contact avec votre centre de recyclage.  
Introduisez tous les matériaux d'emballage dans un circuit d'élimination respectueux de l'environnement.