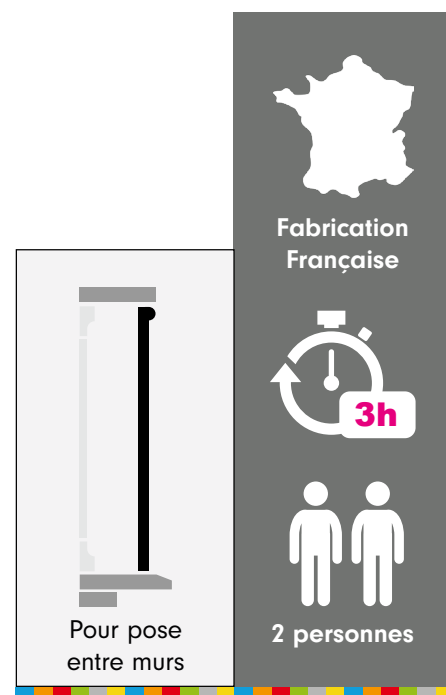
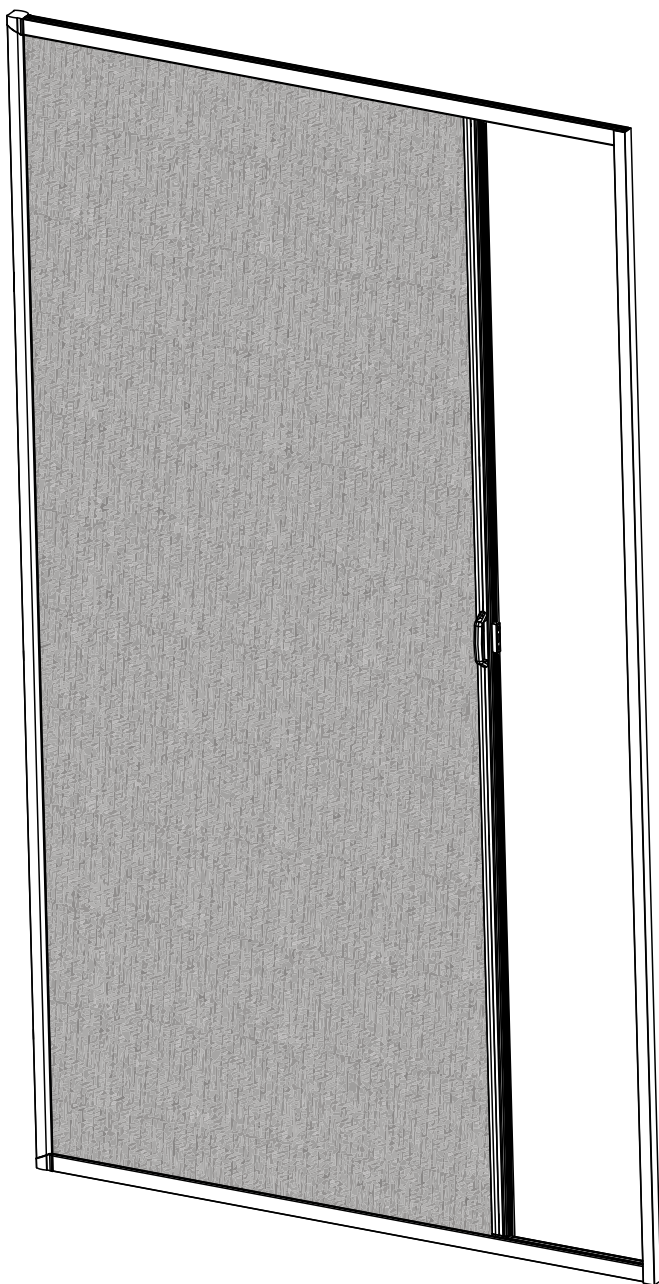


Mousti-Kit®

NOTICE MOUSTIQUAIRE ENROULABLE LATÉRALE EN KIT RECOURPABLE



CONSULTEZ NOTRE SITE INTERNET ET NOS TUTORIELS VIDÉOS SUR NOTRE CHAÎNE YOUTUBE EN SCANNANT LES CODES CI-DESSOUS



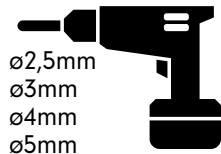
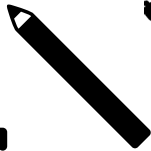
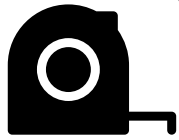
Site web
Moustikit.com



Vidéo de montage
enroulable latérale



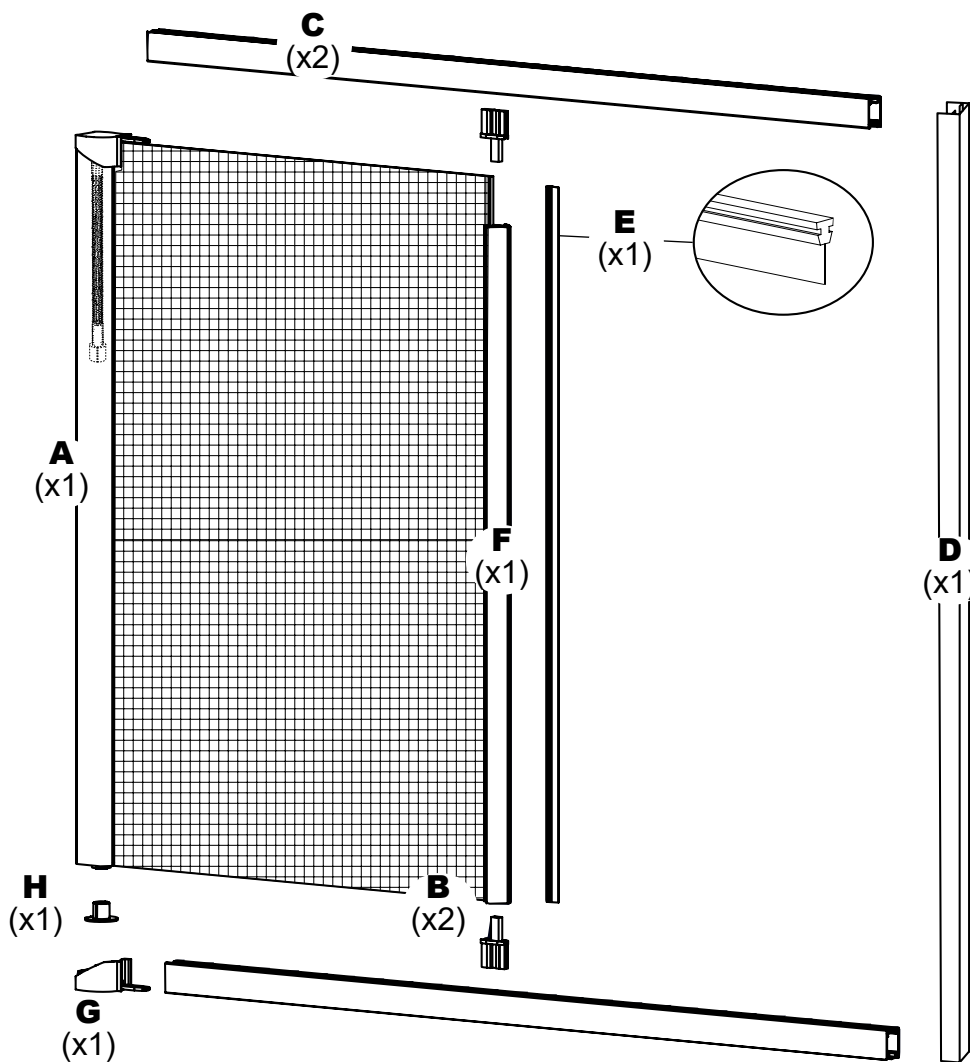
Notre chaîne
Youtube

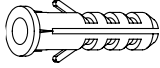

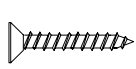
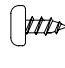
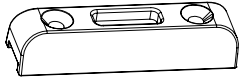
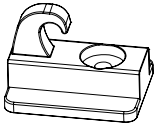

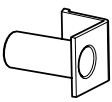


ø2,5mm
 ø3mm
 ø4mm
 ø5mm
 Acier + béton

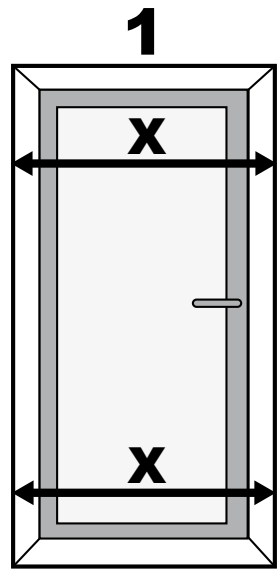


Montage sur une surface plane et propre



- I** (x9)  5x25
- J** (x9)  3.5x30
- K** (x2)  3x25
- M** (x5)  3.5x6.5
- N** (x1) 
- O** (x1) 
- P** (x2) 
- Q** (x1) 
Guide vis

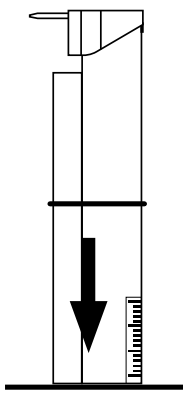
1



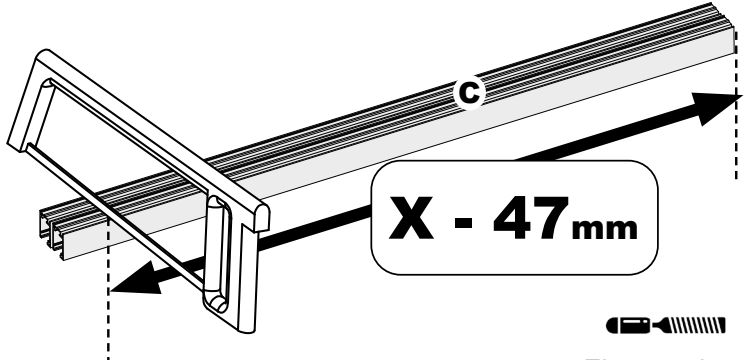
Retenir **X** mini.



Ne retirer les colliers de maintien qu'après la coupe.



2

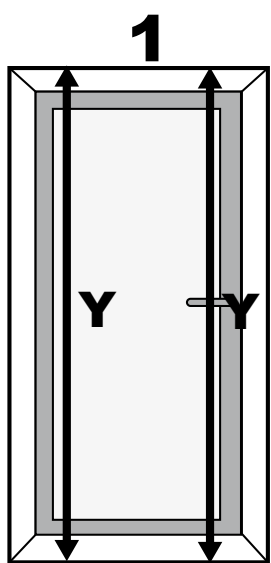


X - 47 mm



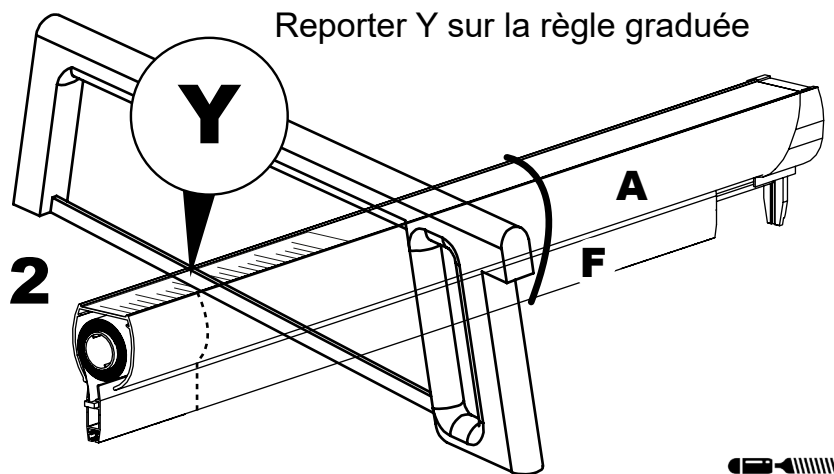
3 Ebavurer les profils à l'aide de votre lime

2



Retenir **Y** mini.

Reporter Y sur la règle graduée

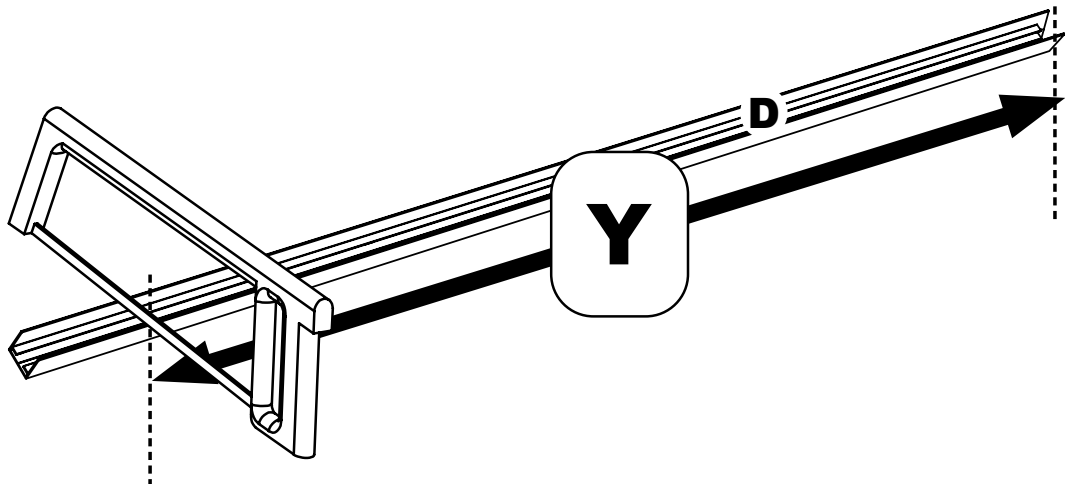


2

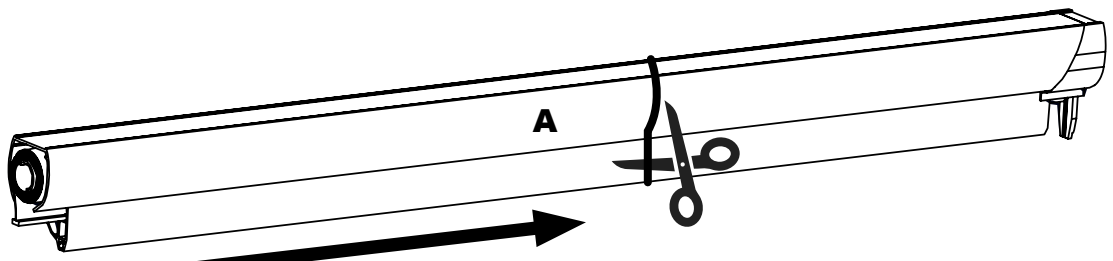


4 Ebavurer les profils à l'aide de votre lime

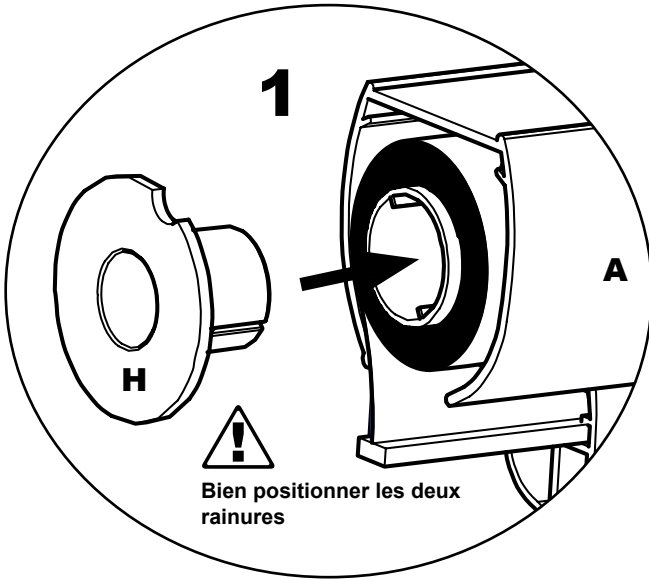
3



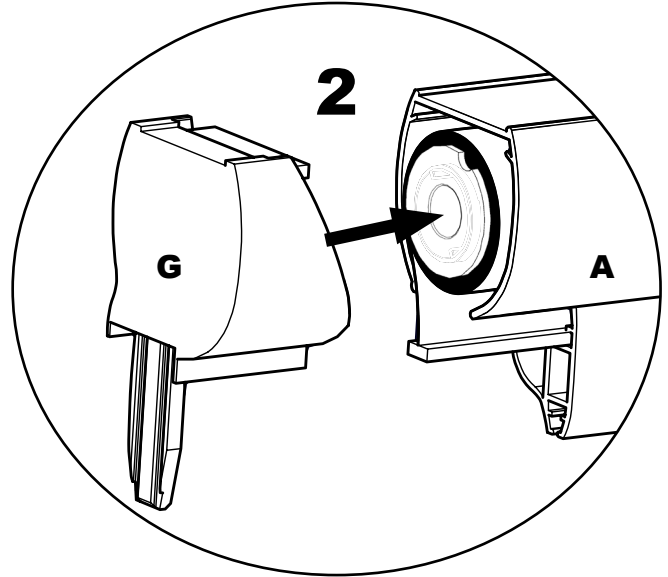
3



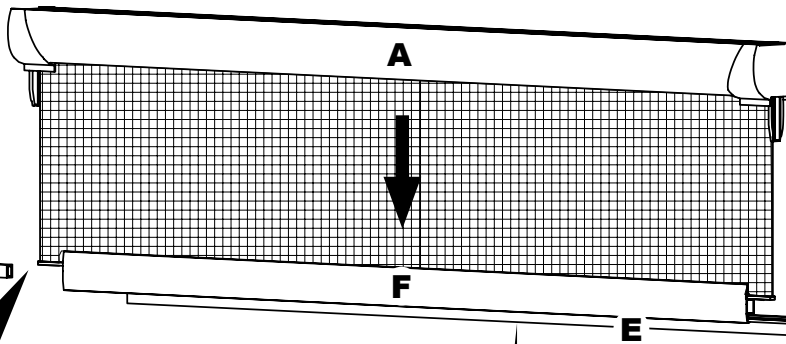
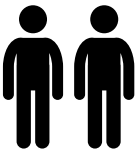
Décaler votre barre finale
sans aller au bout



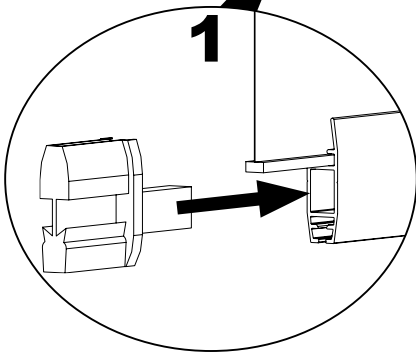
Bien positionner les deux
rainures



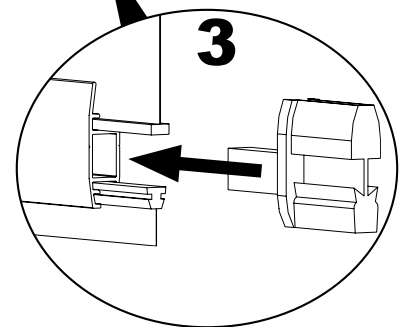
4



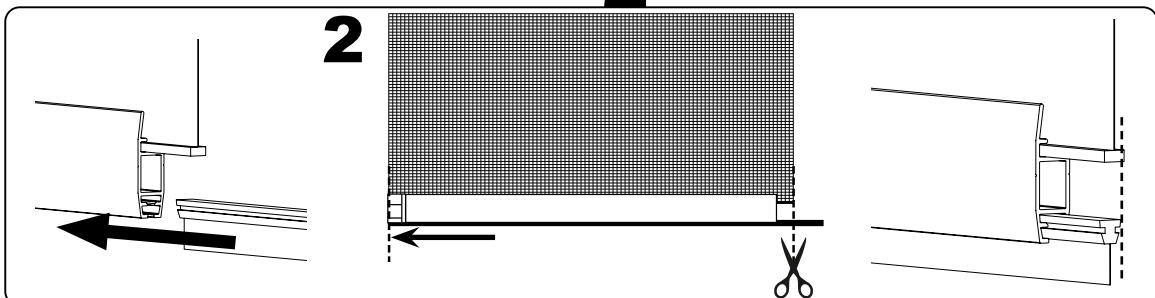
Enlever les pastilles
noires de protection



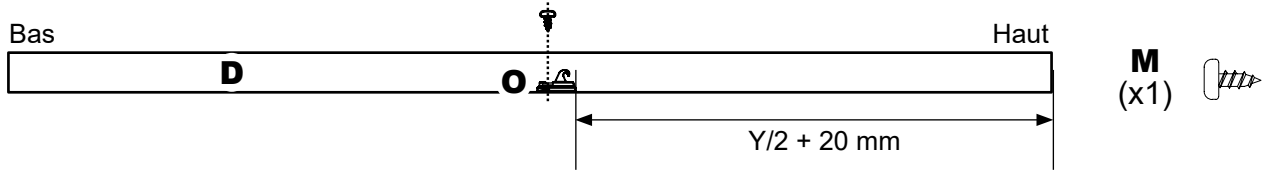
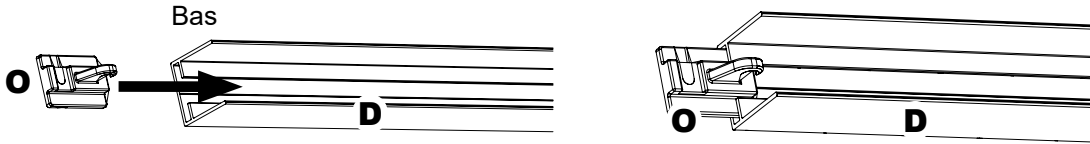
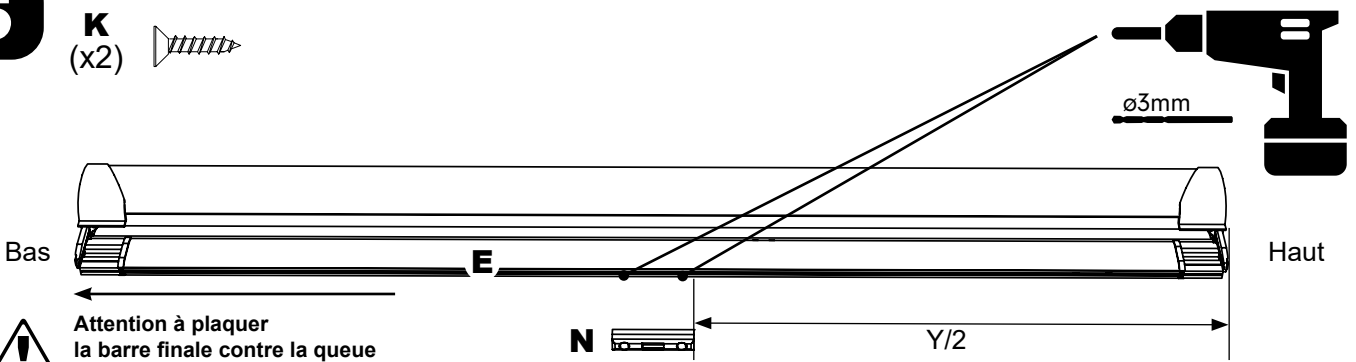
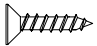
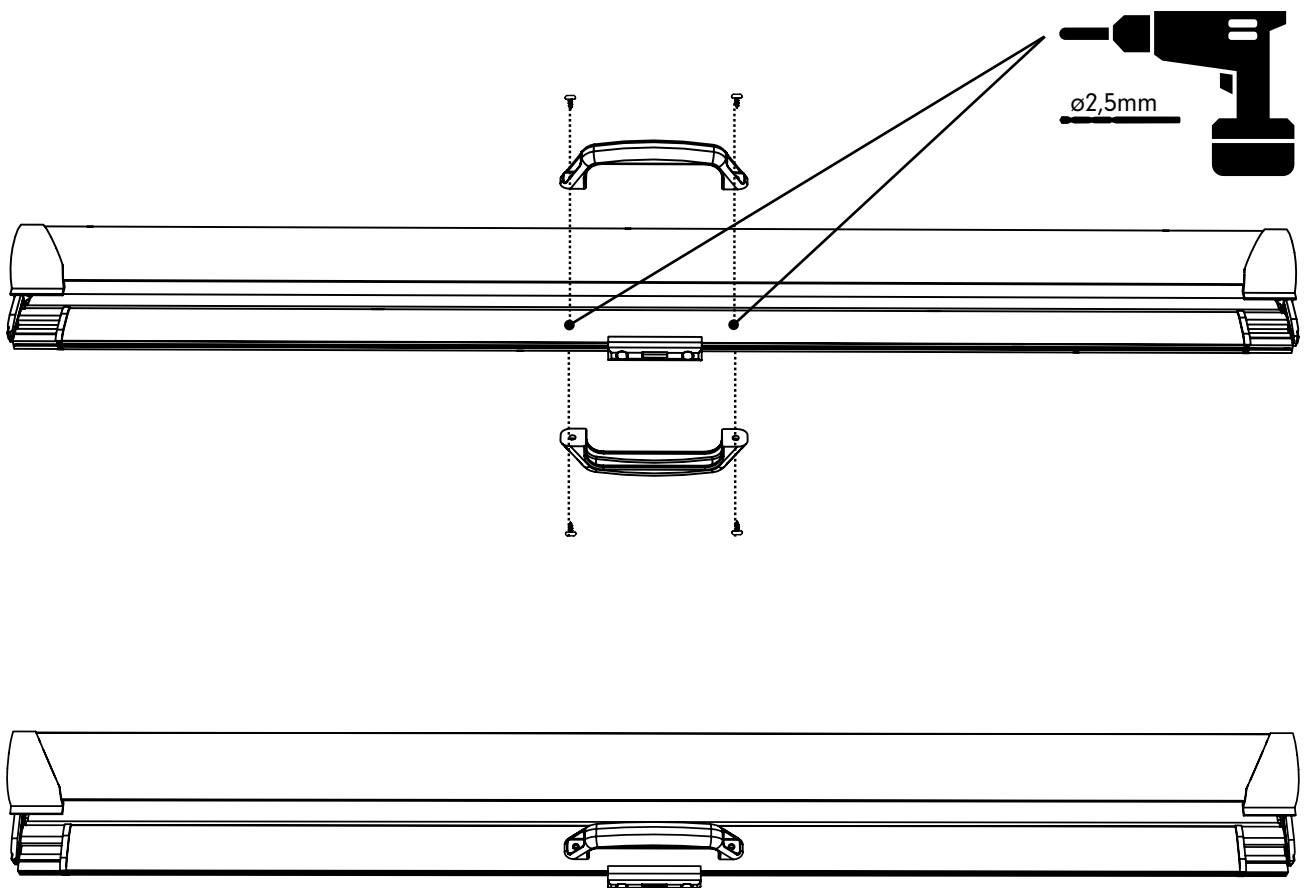

1



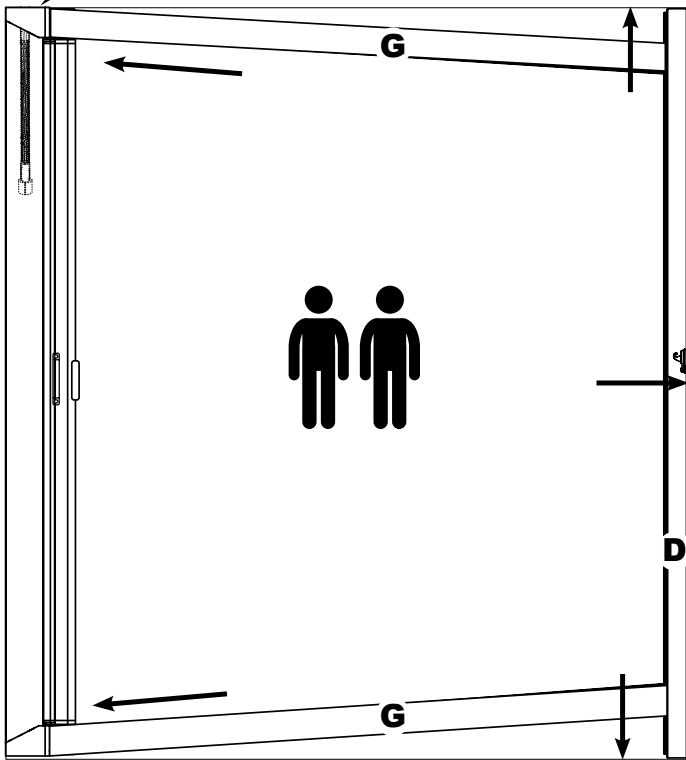
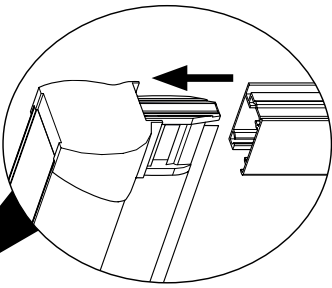
3



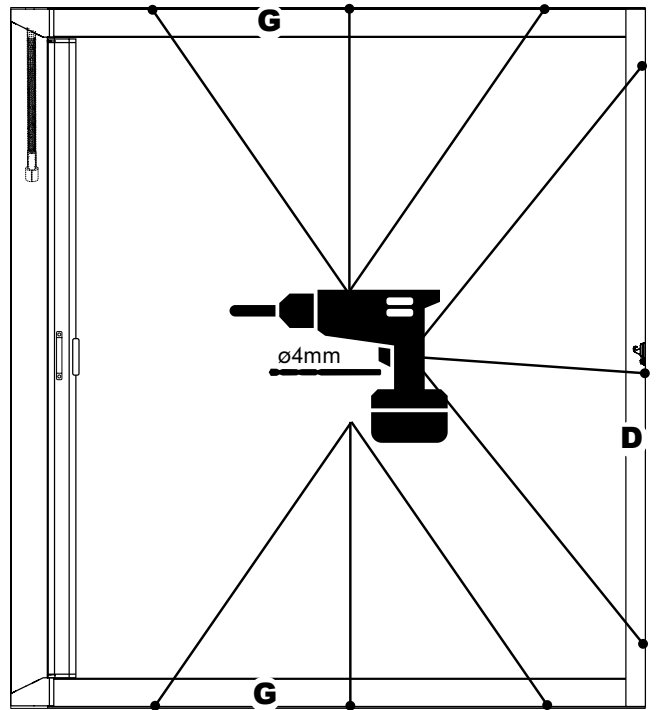
2

5**K**
(x2) **6****M**
(x4) 

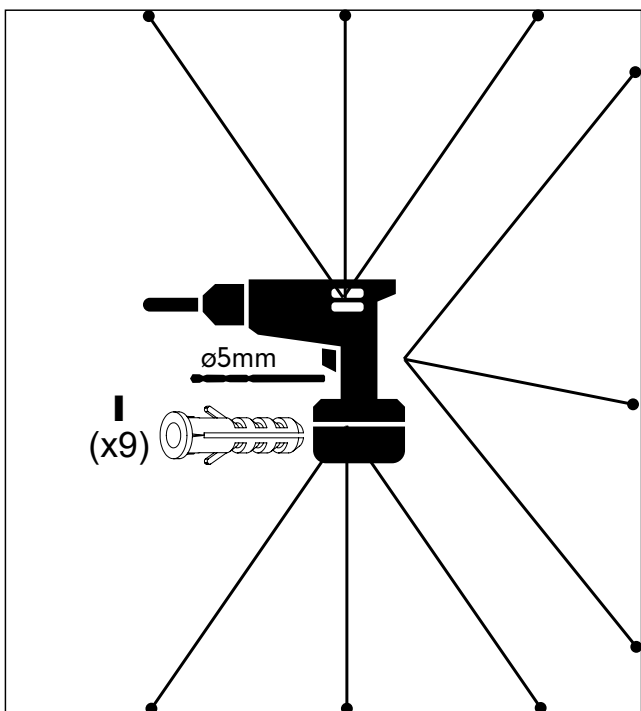
7



8



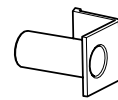
9



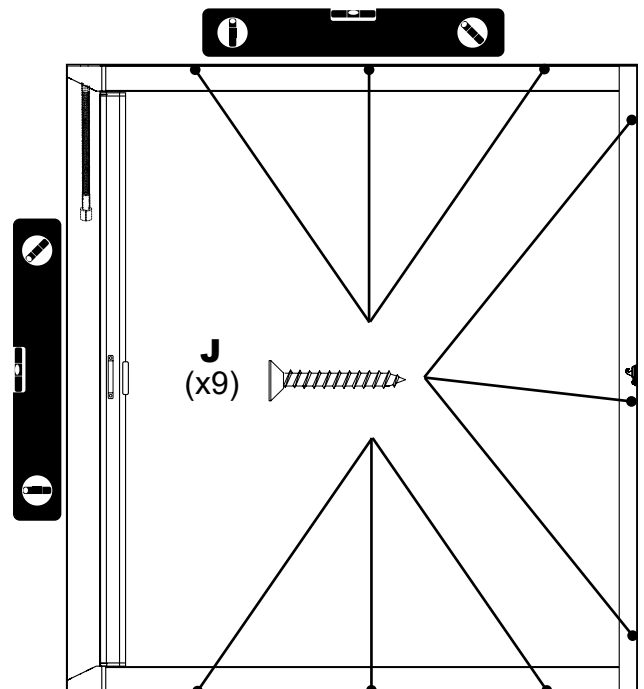
10



Q (x1)

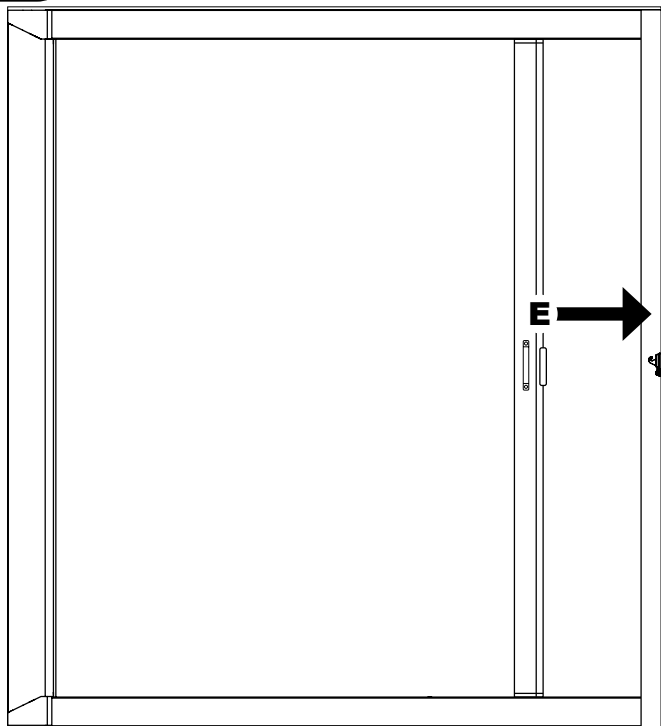


Guide vis

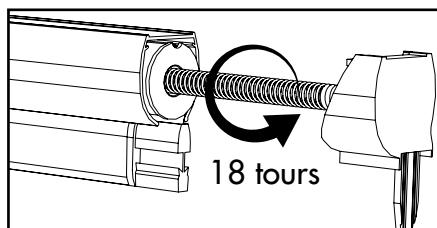
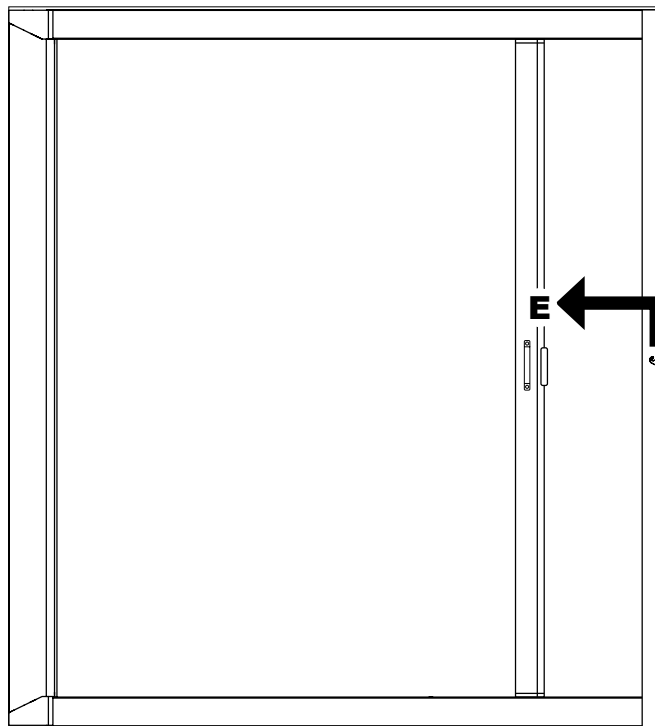


11

Fermeture



Ouverture

**TENSION DU RESSORT**

Si votre moustiquaire s'enroule brutalement ou ne s'enroule pas complètement, vérifier la tension du ressort.

- 1 - Enlever le ruban adhésif «IMPORTANT».
- 2 - Enlever l'embout et le ressort de quelques centimètres et le laisser se détendre lentement (attention à la tension).
- 3 - Enrouler complètement la toile sur son axe et tourner le ressort dans le sens de la flèche.

Nombre de tours selon le modèle :

Moustiquaire enroulable baie vitrée : 18 tours à la main

- 4 - Emboîter l'embout avec le ressort et remettre l'autocollant.
- 5 - Tester la tension du ressort

*Votre avis nous intéresse !
Envoyez vos remarques, idées, améliorations
par mail à serviceconso@jouvence.fr*

Les informations recueillies sur notre site internet sont nécessaires afin d'assurer le suivi de nos produits (modification de notice, norme, problème quelconque...). Elles font l'objet d'un traitement informatique et sont à strict usage interne de Moustikit.

Retrouvez aussi nos notices, vidéos, conseils, pièces détachées vendues en ligne sur notre site
<https://www.moustikit.com/>

**Consultez la vidéo de montage
moustiquaire enroulable latérale**



**Consultez le site internet
Moustikit**



Points de collecte sur www.quefairedemesdechets.fr
Privilégiez la réparation ou le don de votre appareil !

L'appareil ne doit en aucun cas être jeté avec les déchets domestiques. Ce produit est assujéti à la directive européenne 2012/19/UE.
Éliminez l'appareil par l'intermédiaire d'une entreprise de traitement des déchets autorisée ou via le service de recyclage de votre commune.
Respectez la réglementation en vigueur. En cas de doute, prenez contact avec votre centre de recyclage.
Introduisez tous les matériaux d'emballage dans un circuit d'élimination respectueux de l'environnement.