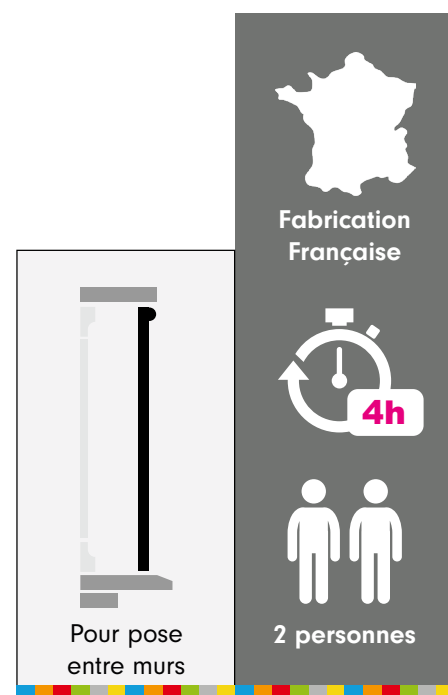
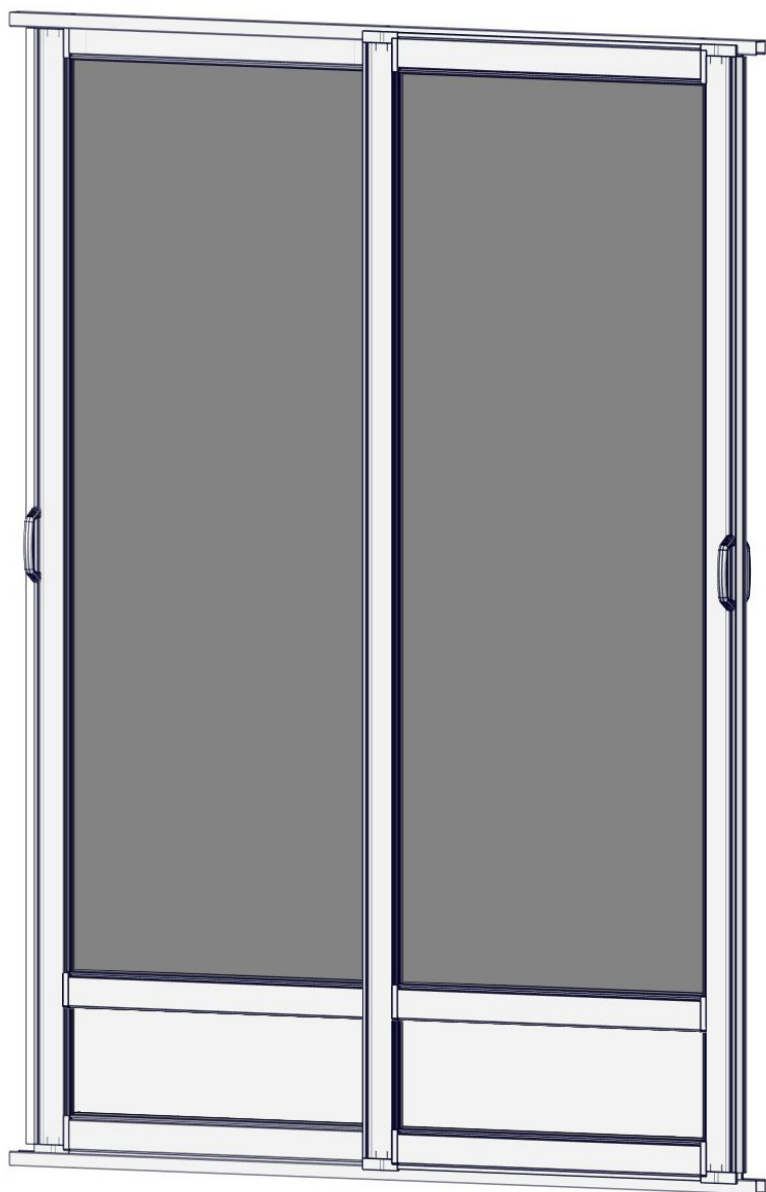


Mousti-Kit®

NOTICE MOUSTIQUAIRE COULISSANTE EN KIT RECOUPABLE



**CONSULTEZ NOTRE SITE INTERNET ET NOS TUTORIELS VIDÉOS SUR NOTRE
CHAINE YOUTUBE EN SCANNANT LES CODES CI-DESSOUS**



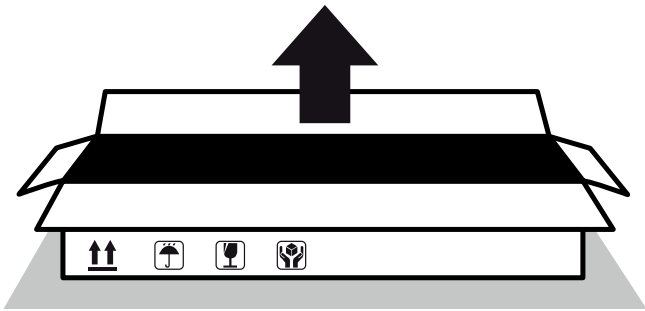
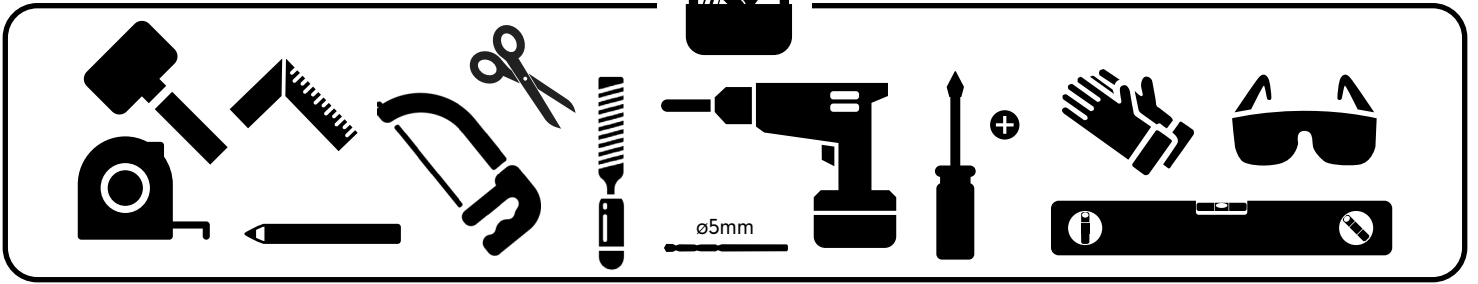
Site web
Moustikit.com



Vidéo de montage
Coulissante



Notre chaîne
Youtube



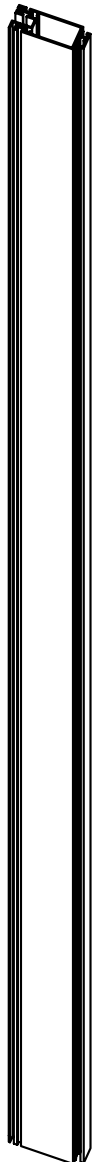
Montage sur une surface plane et propre



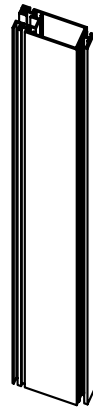
A
(x2)
ou
A
(x4)
selon
modèle



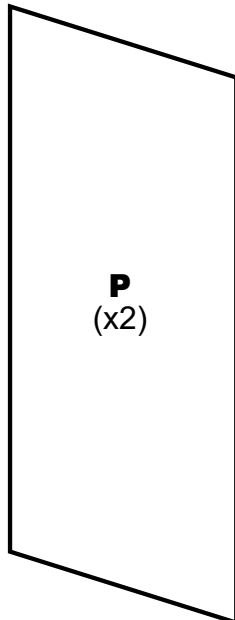
B
(x4)



C
(x6)



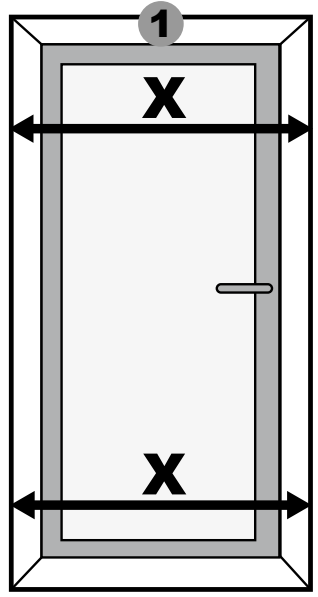
P
(x2)



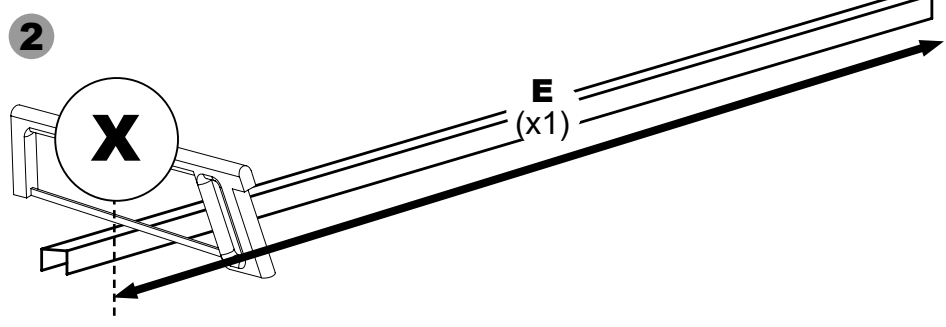
- D**
(x4)
- E**
(x4)
- F**
(x8)
- G**
(x12)
- H**
(x4)
- I**
(x36) 3.5x16
- J**
(x8) 5x25
- K**
(x8) 3.5x30
- L**
(x2)
- M**
(x1)
- O**
(x1) autocollant




1



Retenir **X** mini.



3

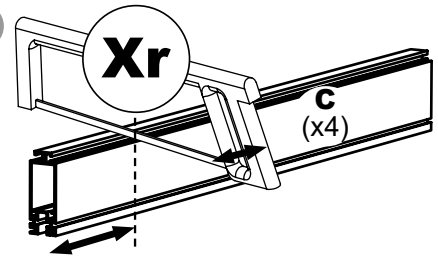
 Ebavurer les profils à l'aide de votre lime

XP = Largeur produit (160 ou 240 ou 300cm)


1 CHUTE XR À COUPER

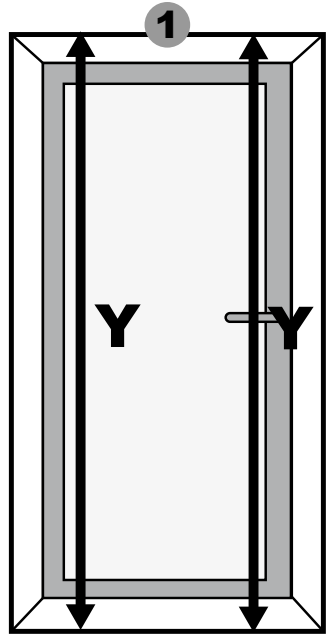
$$\frac{XP - X}{2} \text{ cm}$$

2



3

 Ebavurer les profils à l'aide de votre lime

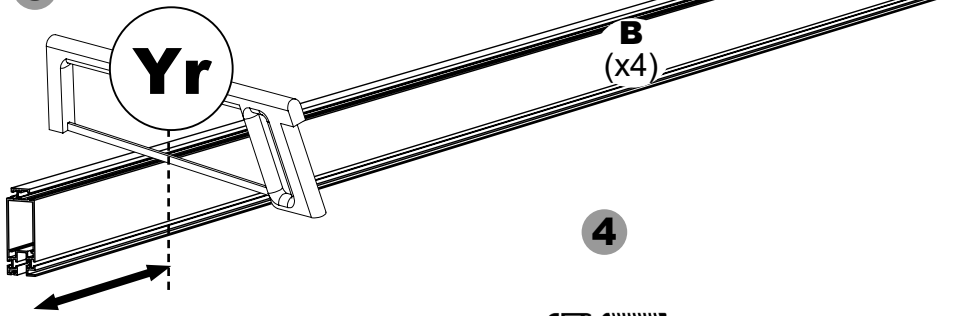


Retenir **Y** mini.


2 CHUTE YR À COUPER

$$240,3 - (Y) = \text{cm}$$

3

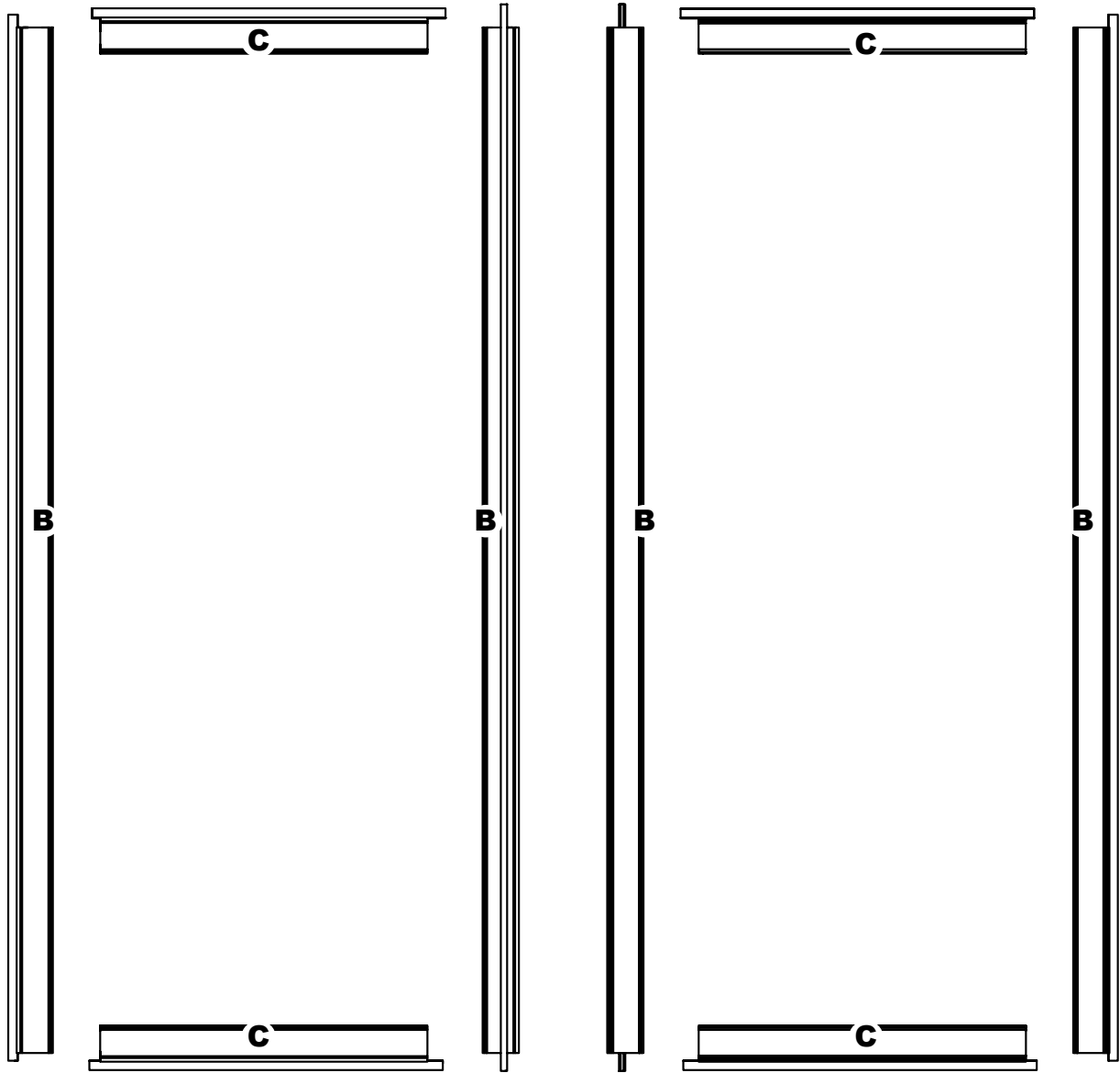
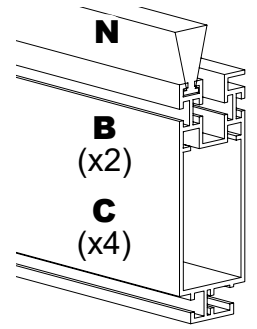
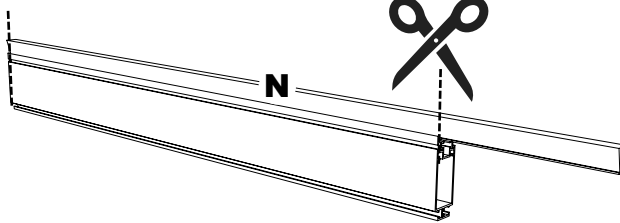
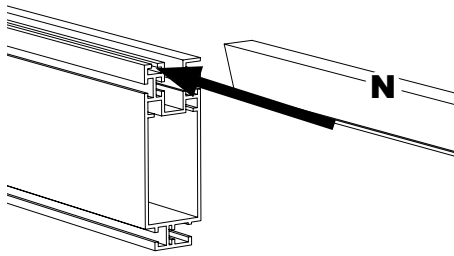


4

 Ebavurer les profils à l'aide de votre lime

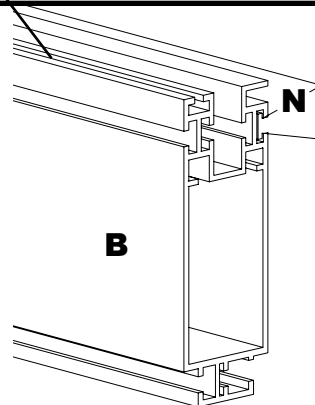
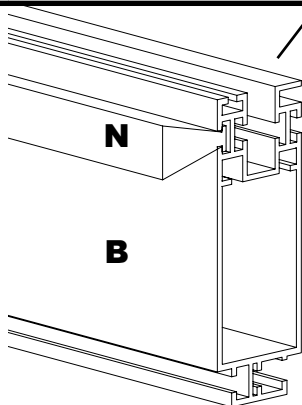
2

B
(x2)
C
(x4)
N
(x1)



3

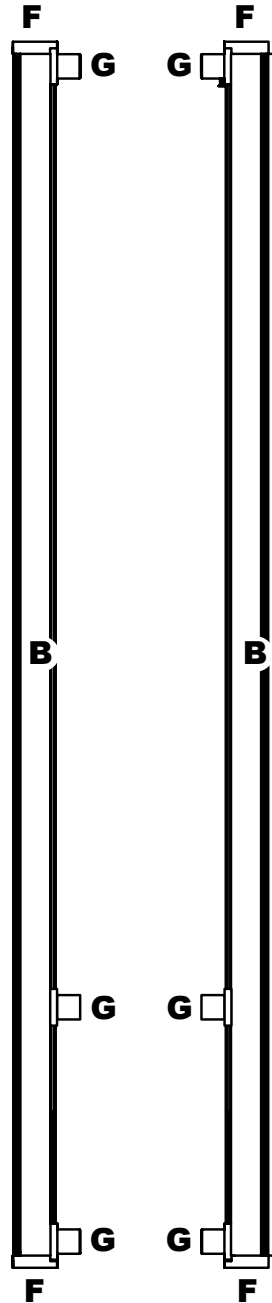
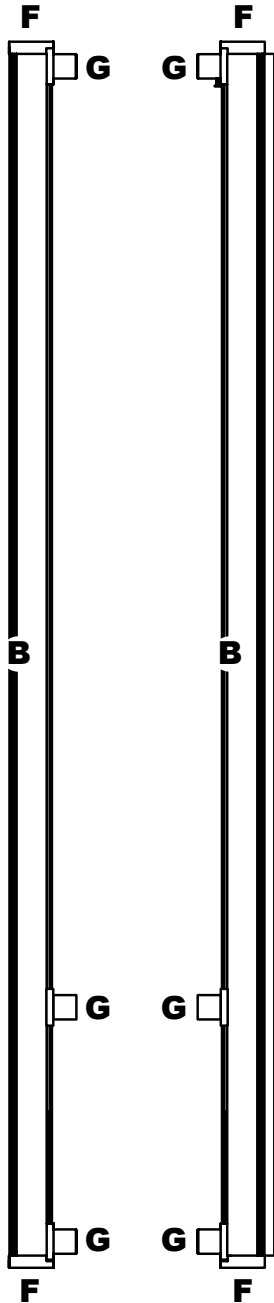
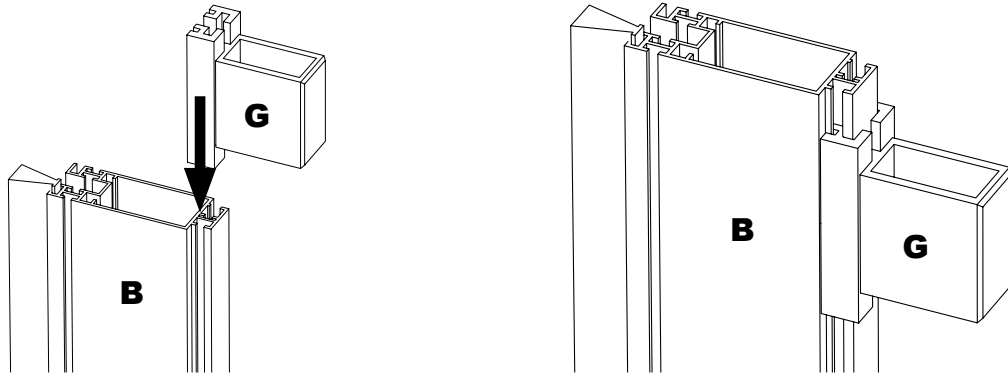
B
(x2)
N
(x1)



4

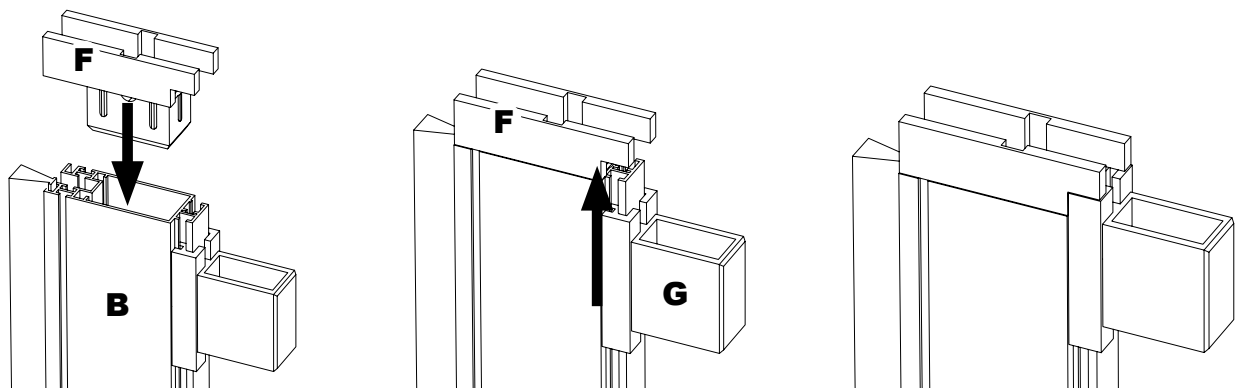
B
(x4)

G
(x12)

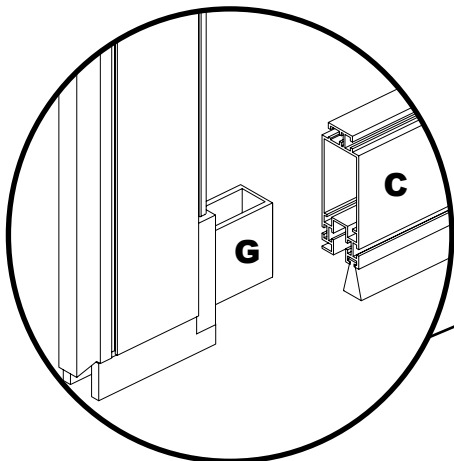
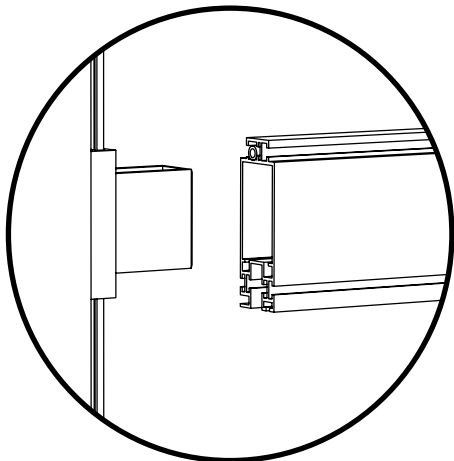
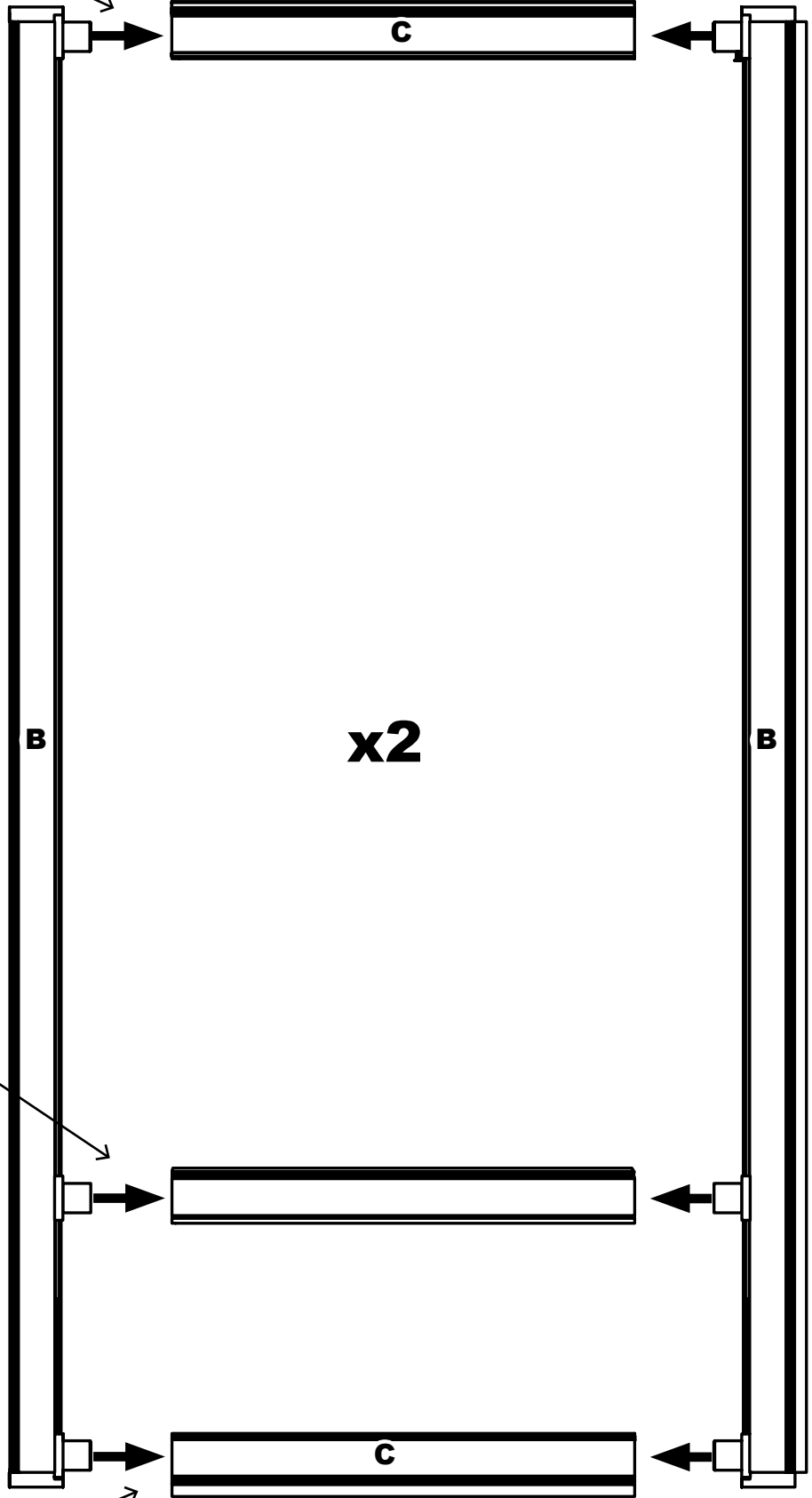
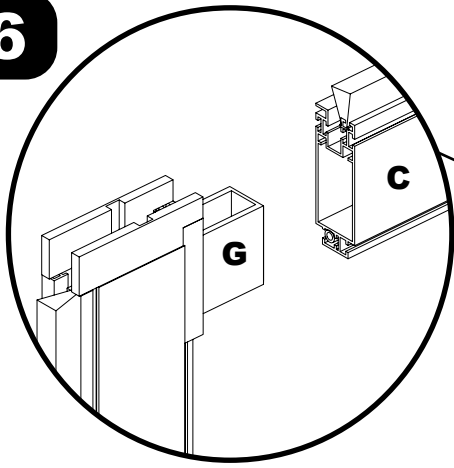


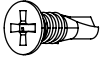
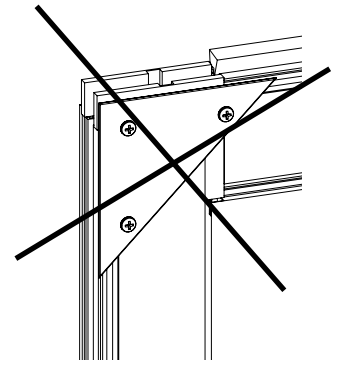
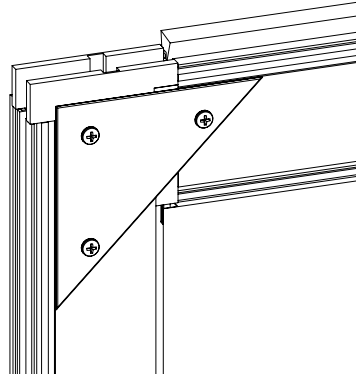
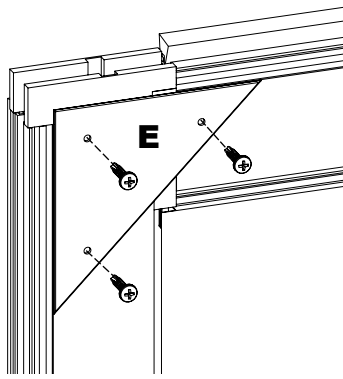
5

F
(x8)



6



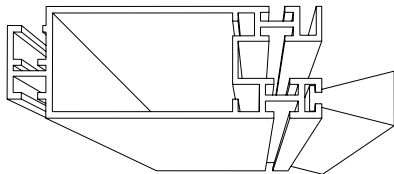
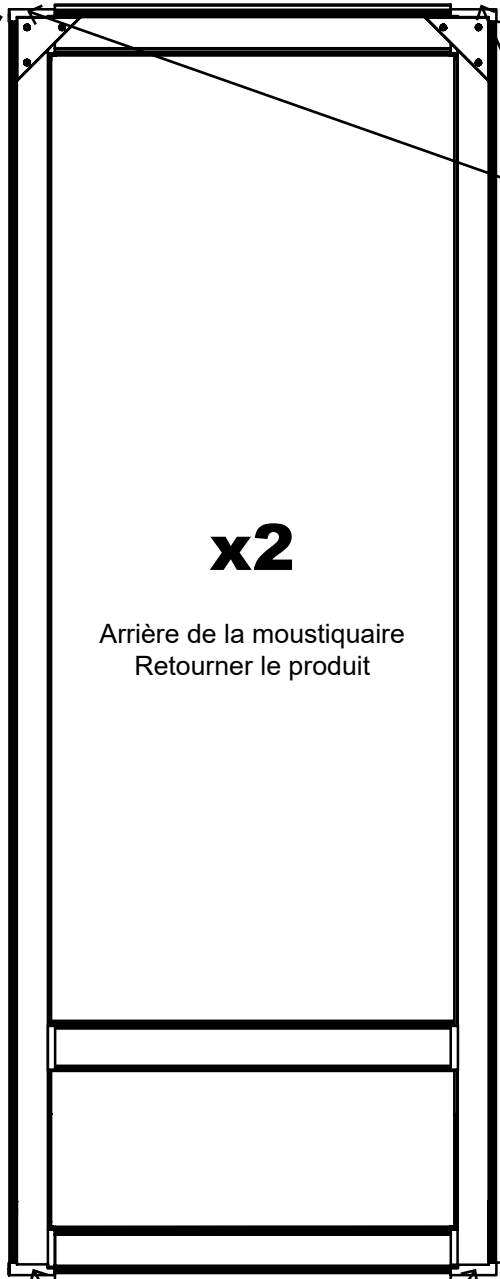
7**I**
(x12)**E**
(x4)

Joint autocollant

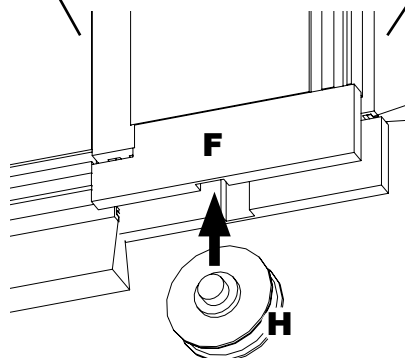
O
(x1)

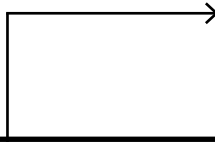
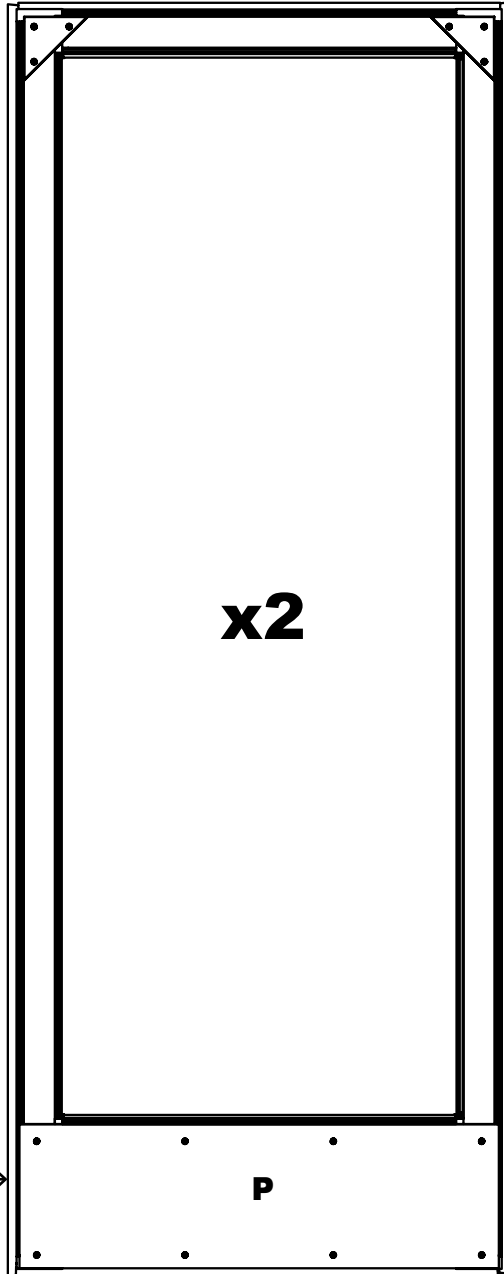
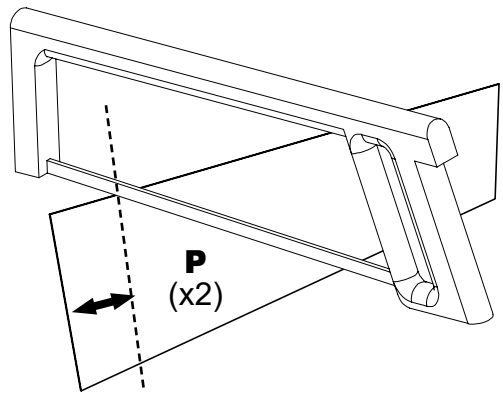
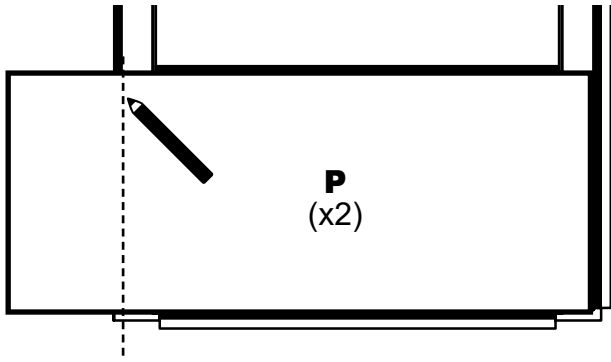
Coller les patins de friction en haut des profils verticaux, dans les embouts de montant. Couper le surplus.

Arrière de la moustiquaire

**x2**Arrière de la moustiquaire
Retourner le produit

Bas de la moustiquaire

8**H**
(x4)



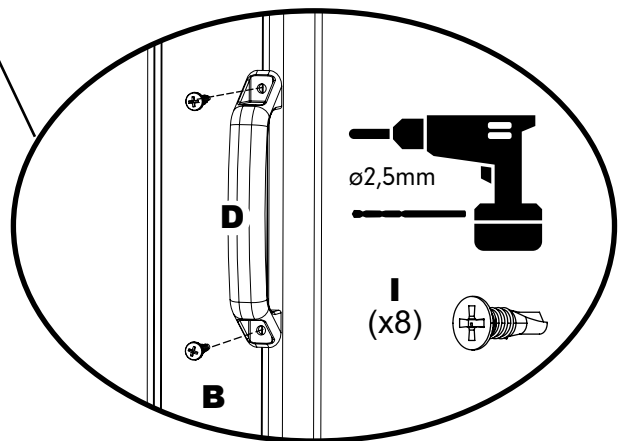
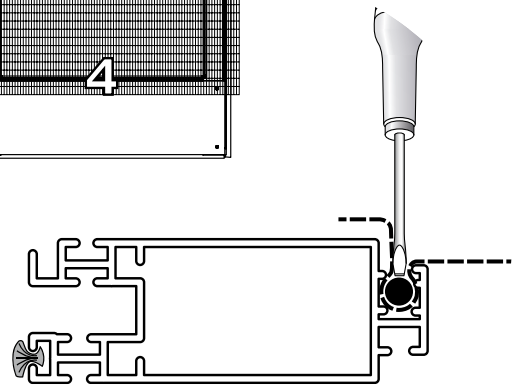
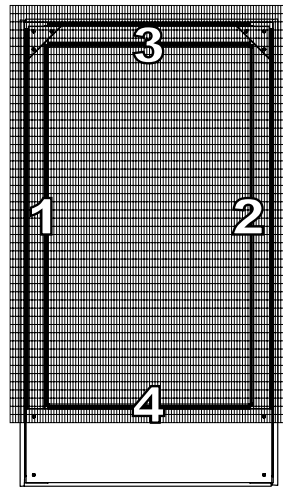
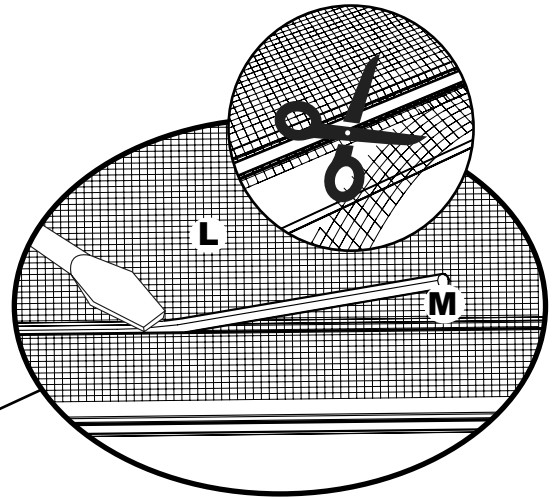
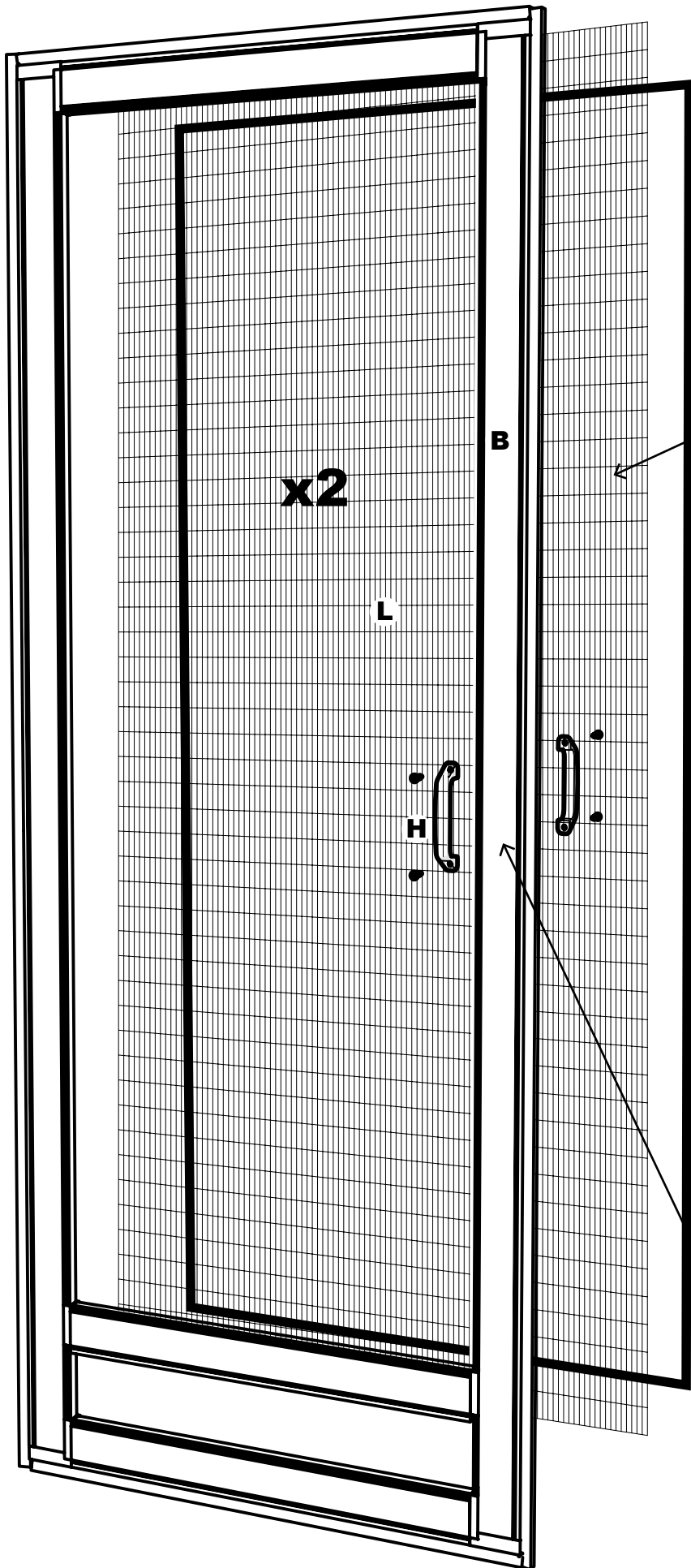
8

Ø2.5
2cm

I
(x16)

P
(x2)

2cm



10

A
(x2)

J
(x6)

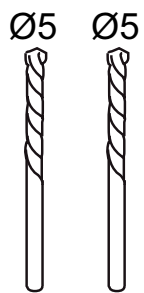
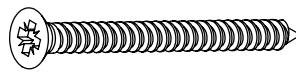
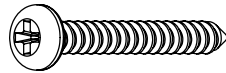
K
(x6)

OU
selon
modèle

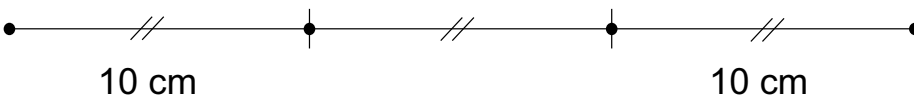
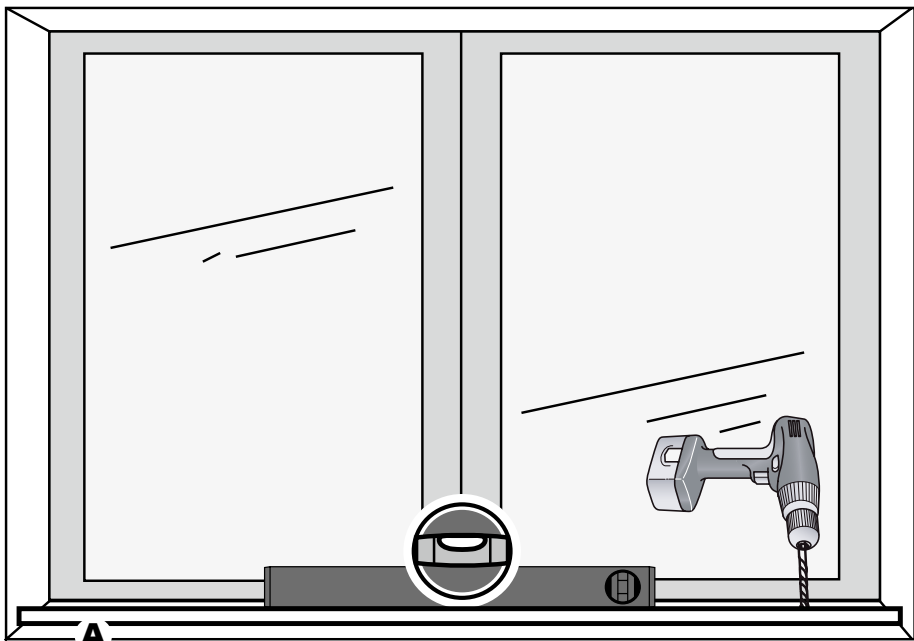
A
(x4)

J
(x8)

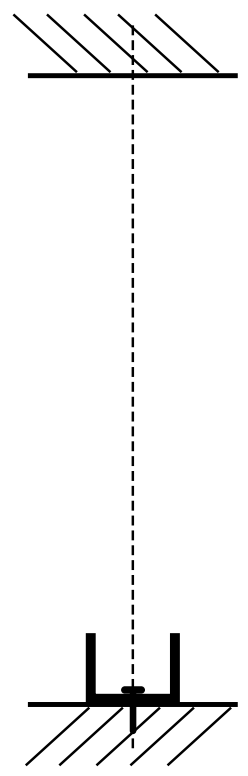
K
(x8)



Acier Béton



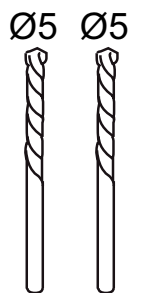
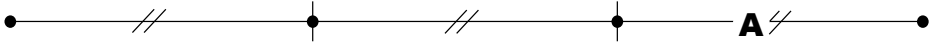
si besoin caler à l'aide des cales bleues fournies



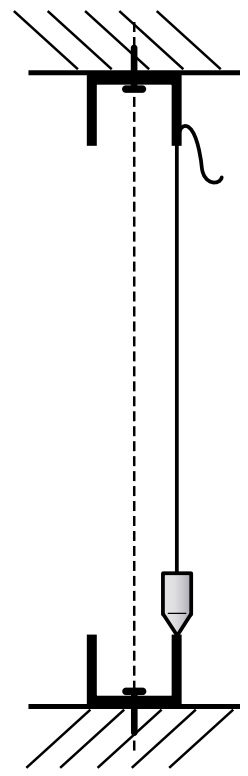
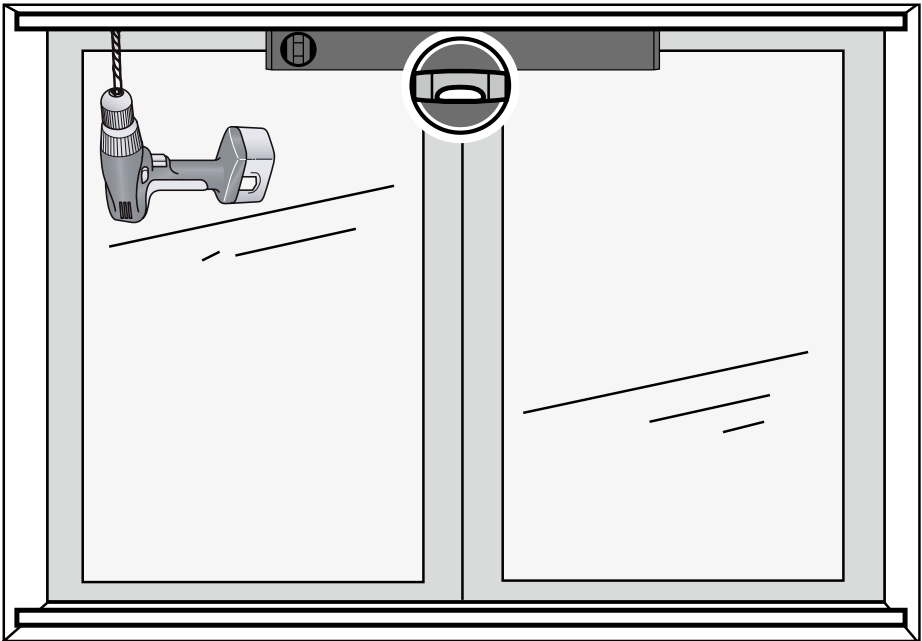
11

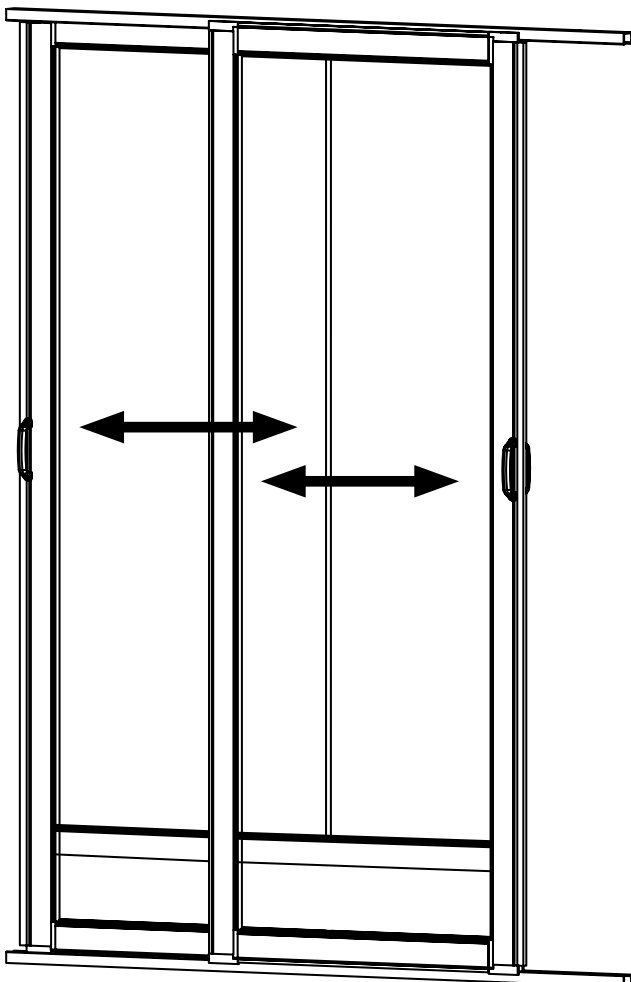
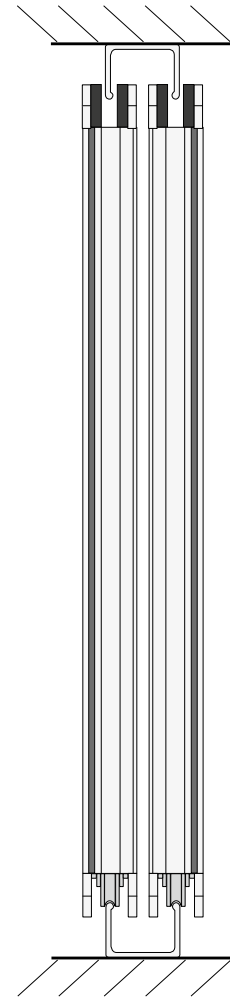
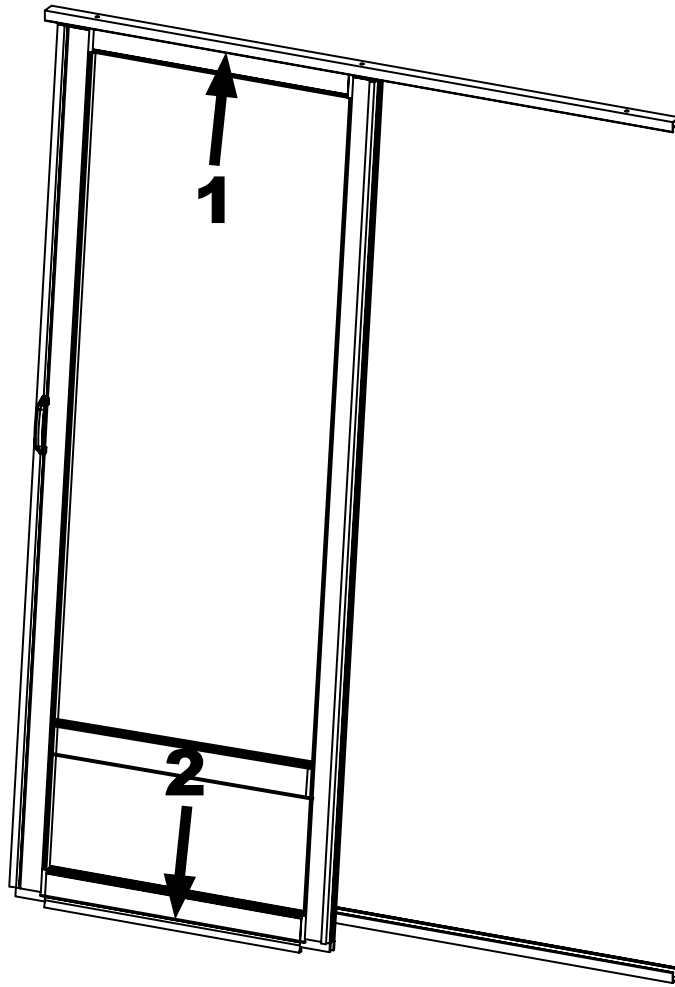
10 cm

10 cm



Acier Béton





Mauvais alignement, frottement des panneaux :

- Vérifier que les rails coulissants sont de niveau (si besoin caler à l'aide des cales bleues fournies) et symétriques
- Vérifier que les roulettes sont bien positionnées sur les rails coulissants
- Vérifier l'équerrage des profils horizontaux et verticaux

*Votre avis nous intéresse !
Envoyez vos remarques, idées, améliorations
par mail à serviceconso@jouvence.fr*

Les informations recueillies sur notre site internet sont nécessaires afin d'assurer le suivi de nos produits (modification de notice, norme, problème quelconque...). Elles font l'objet d'un traitement informatique et sont à strict usage interne de Moustikit.

Retrouvez aussi nos notices, vidéos, conseils, pièces détachées vendues en ligne sur notre site <https://www.moustikit.com/>

**Consultez la vidéo de montage
moustiquaire coulissante**



**Consultez le site internet
Moustikit**



Points de collecte sur www.quefairedemesdechets.fr
Privilégiez la réparation ou le don de votre appareil !

L'appareil ne doit en aucun cas être jeté avec les déchets domestiques. Ce produit est assujéti à la directive européenne 2012/19/UE.
Éliminez l'appareil par l'intermédiaire d'une entreprise de traitement des déchets autorisée ou via le service de recyclage de votre commune.
Respectez la réglementation en vigueur. En cas de doute, prenez contact avec votre centre de recyclage.
Introduisez tous les matériaux d'emballage dans un circuit d'élimination respectueux de l'environnement.