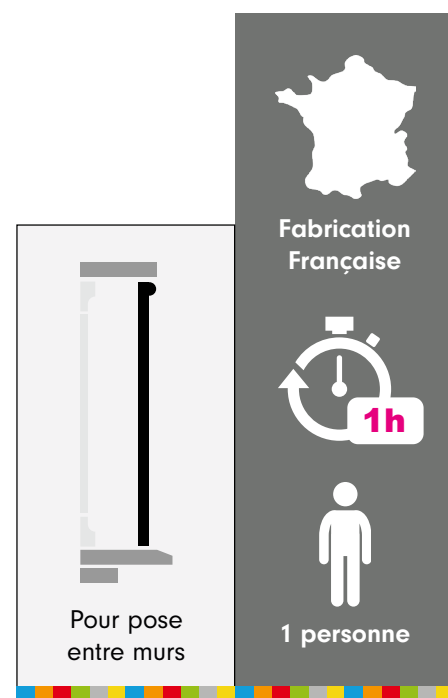
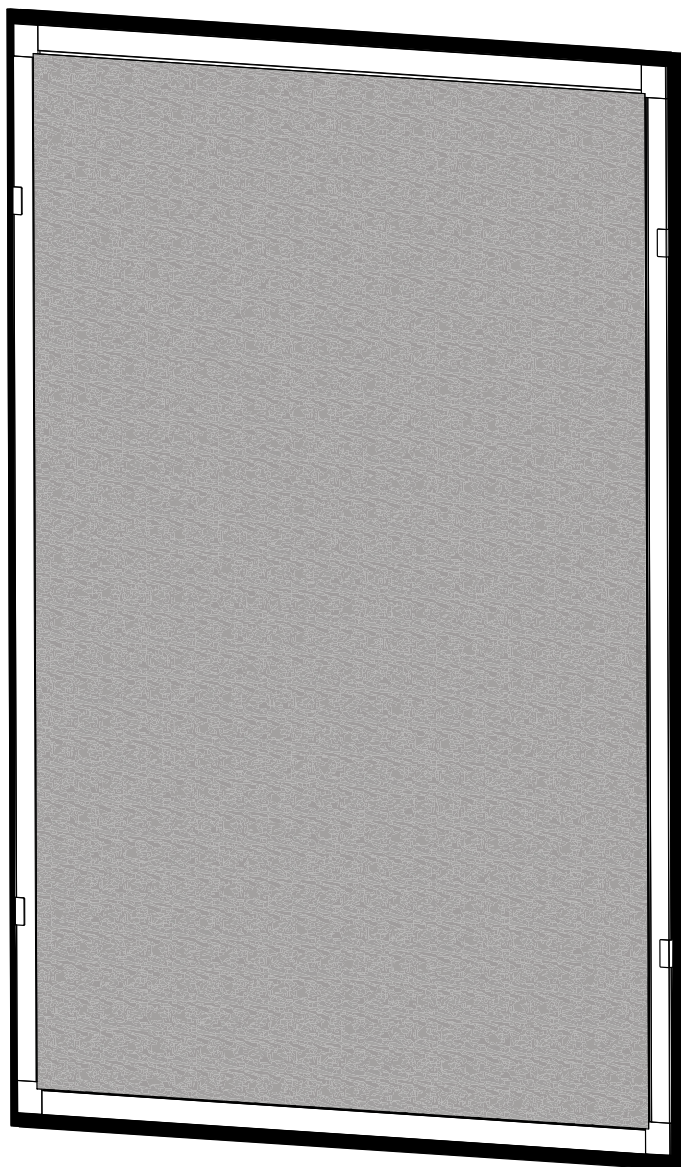


**Mousti-Kit®**

# NOTICE MOUSTIQUAIRE CADRE FIXE EN KIT RECOUPABLE



**CONSULTEZ NOTRE SITE INTERNET ET NOS TUTORIELS VIDÉOS SUR NOTRE  
CHAÎNE YOUTUBE EN SCANNANT LES CODES CI-DESSOUS**



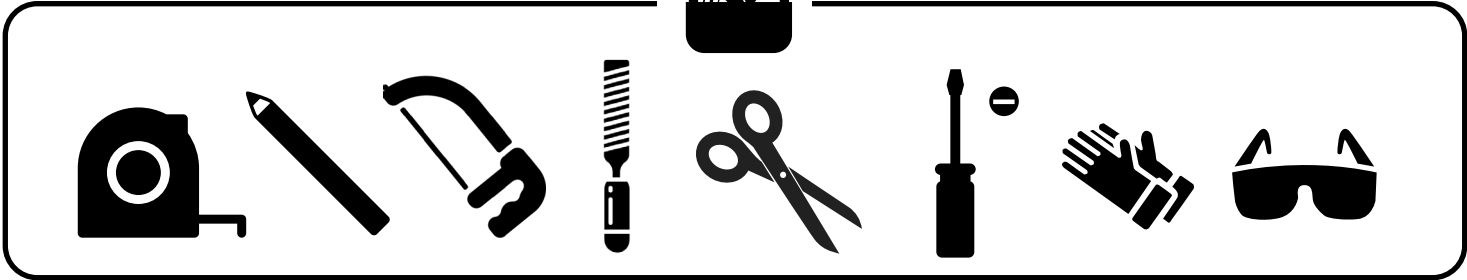
Site web  
Moustikit.com



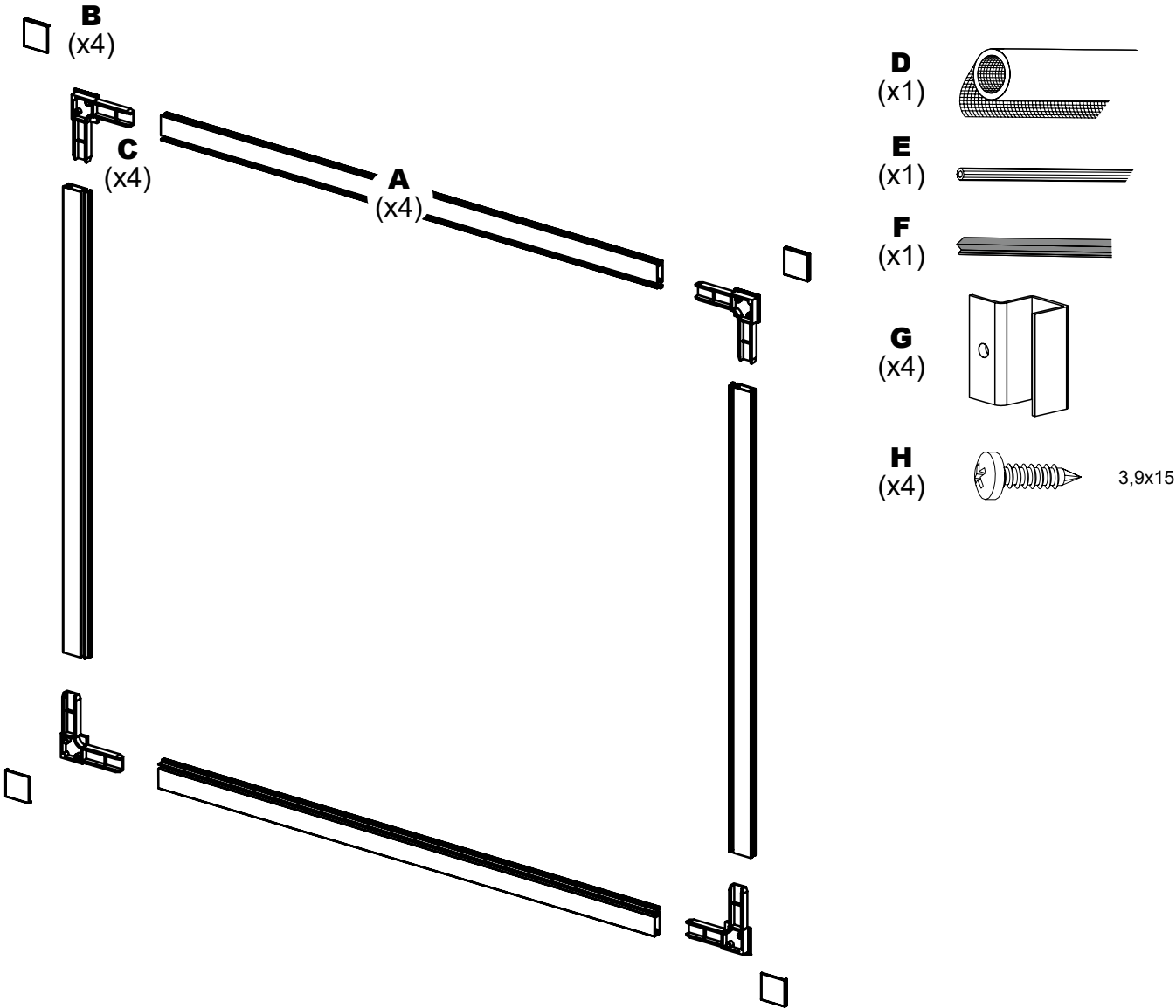
Vidéo de montage  
Cadre Fixe

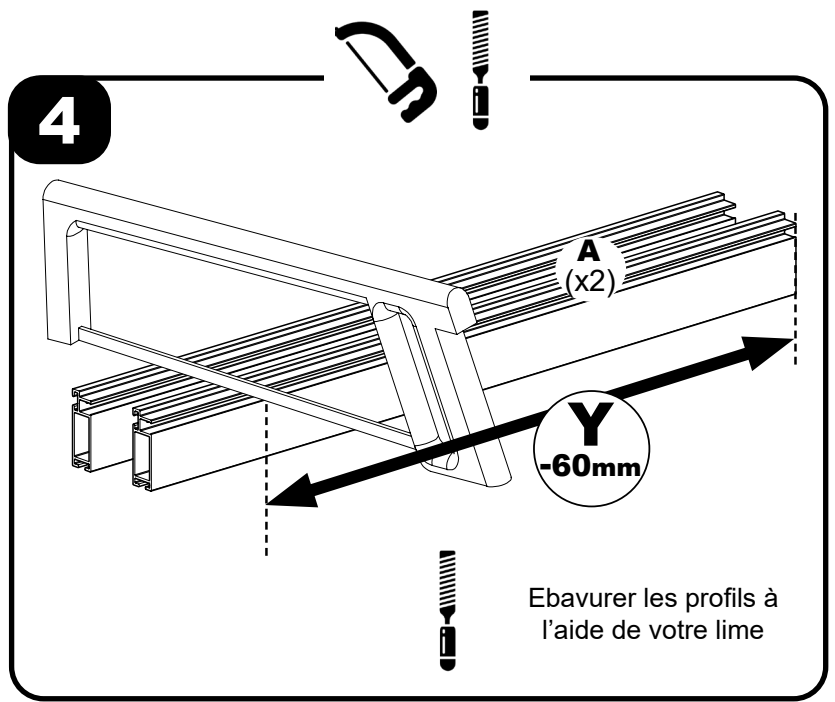
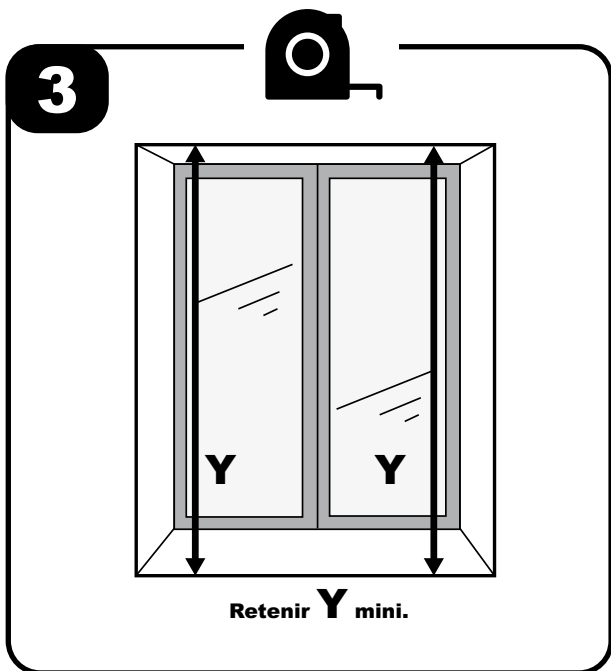
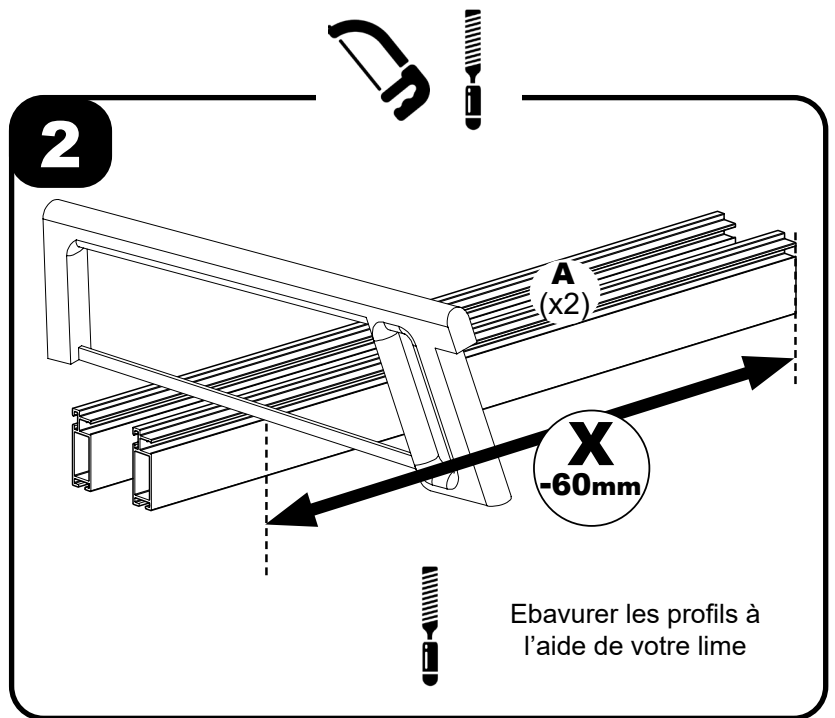
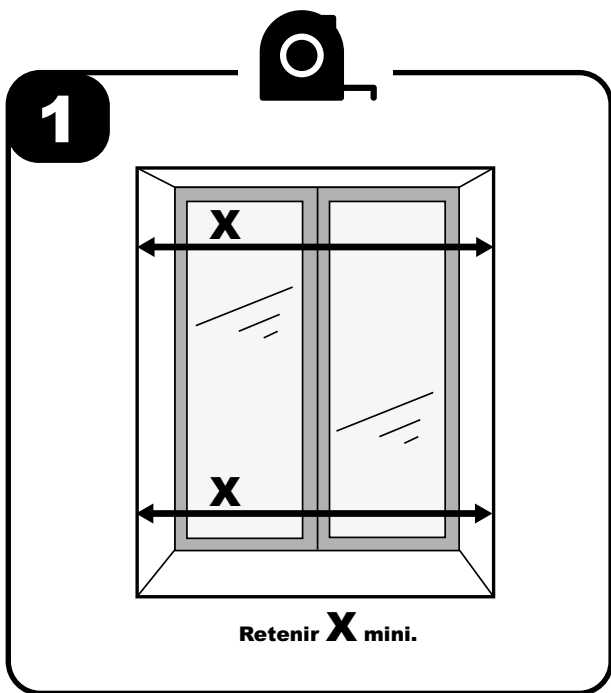


Notre chaîne  
Youtube

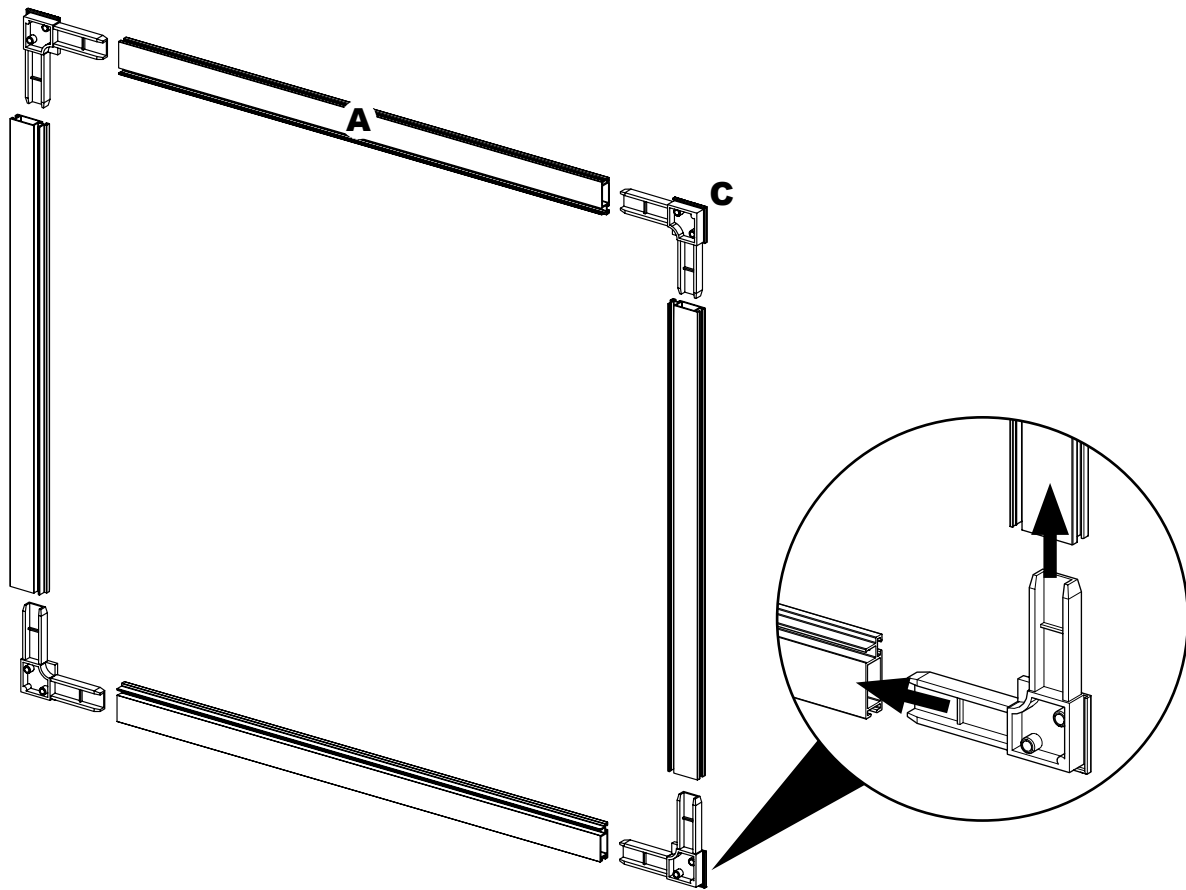


Montage sur une surface plane et propre

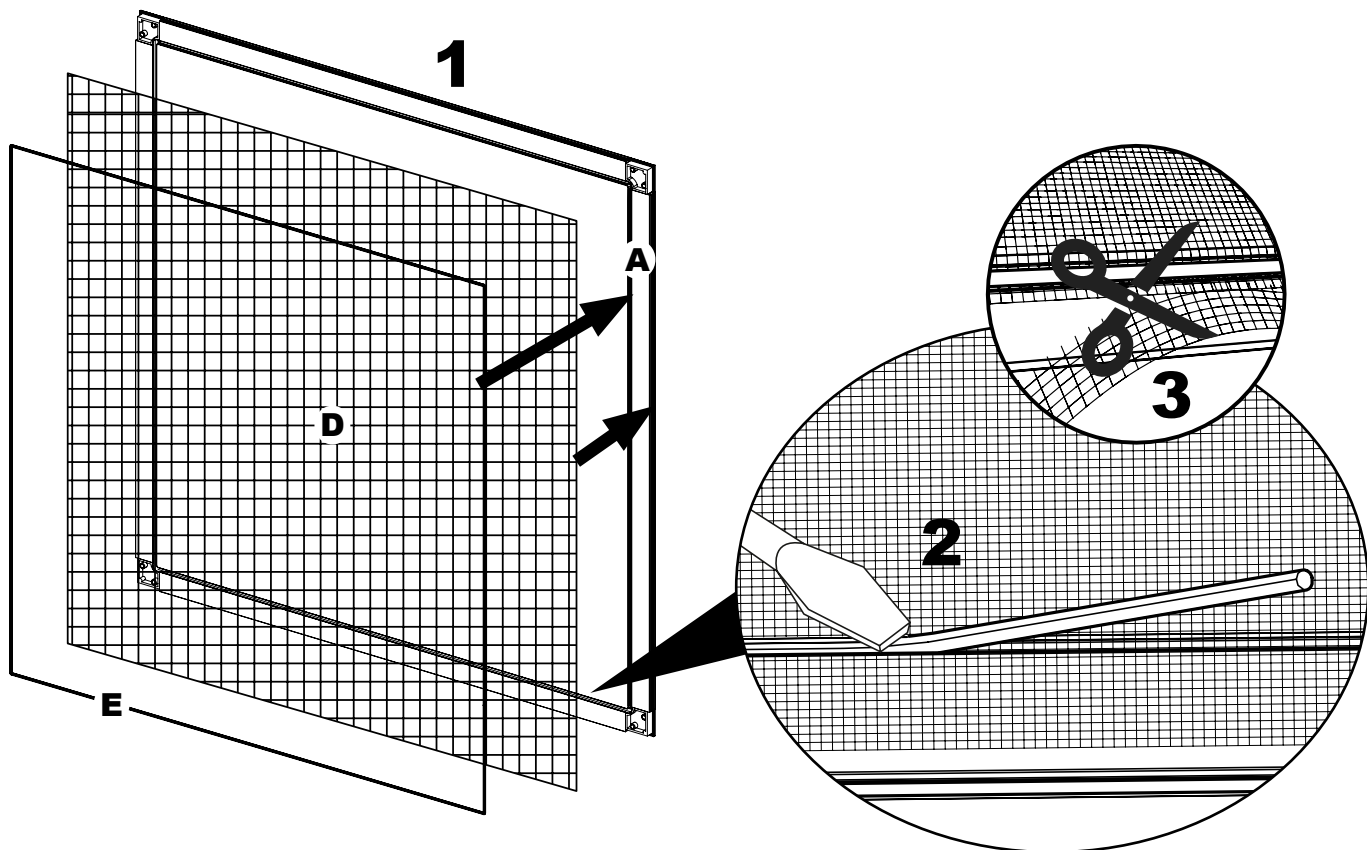




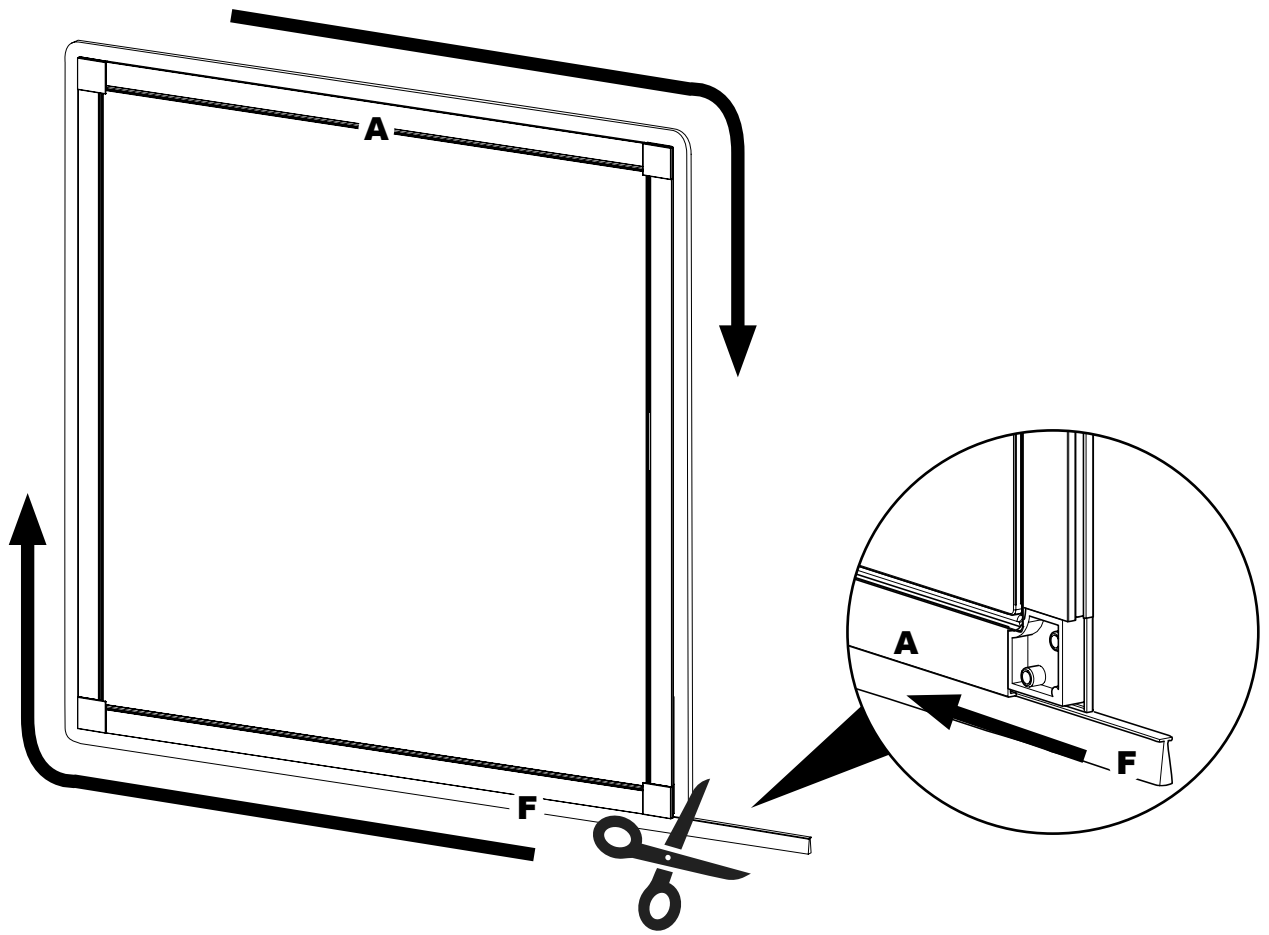
**5**



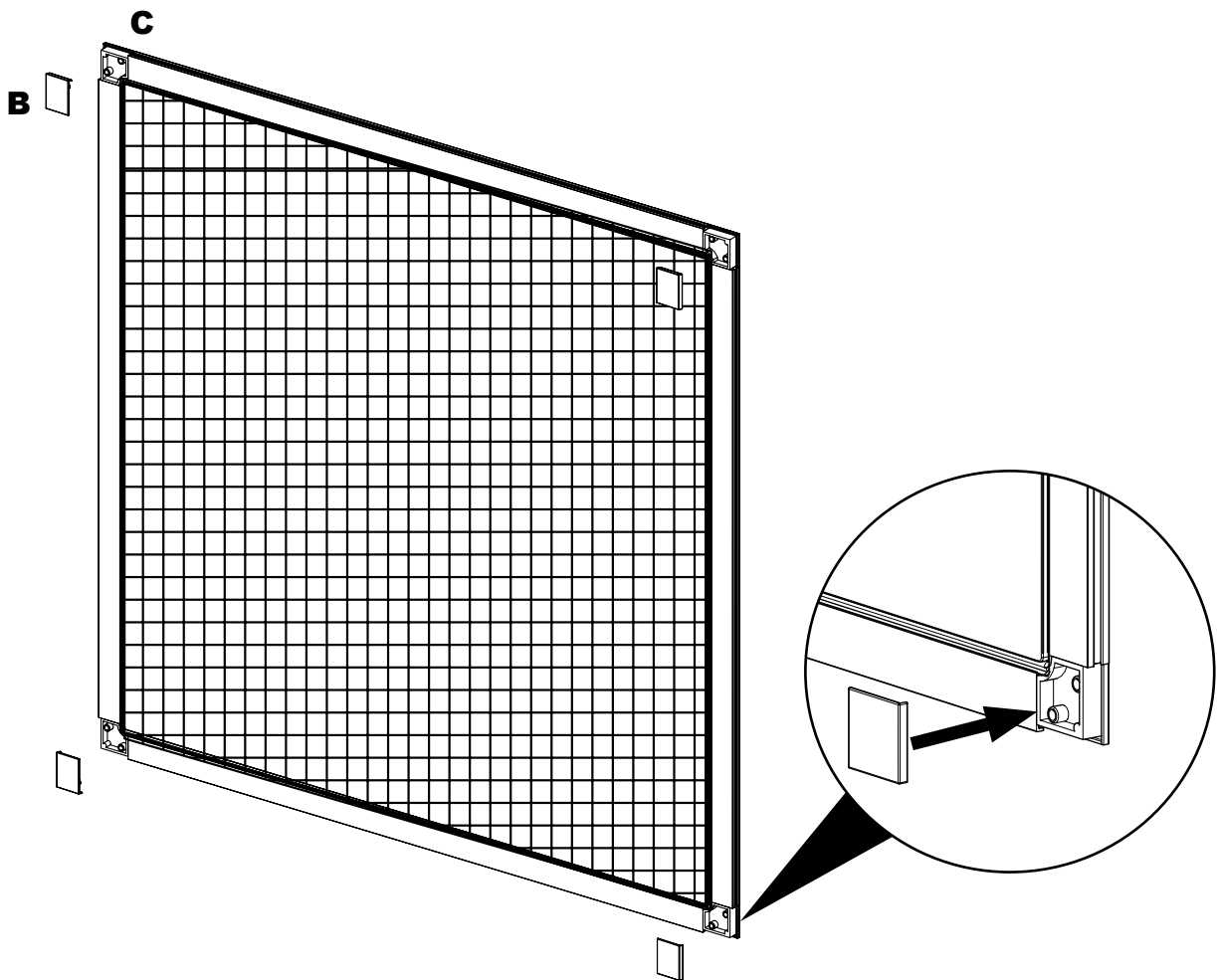
**6**



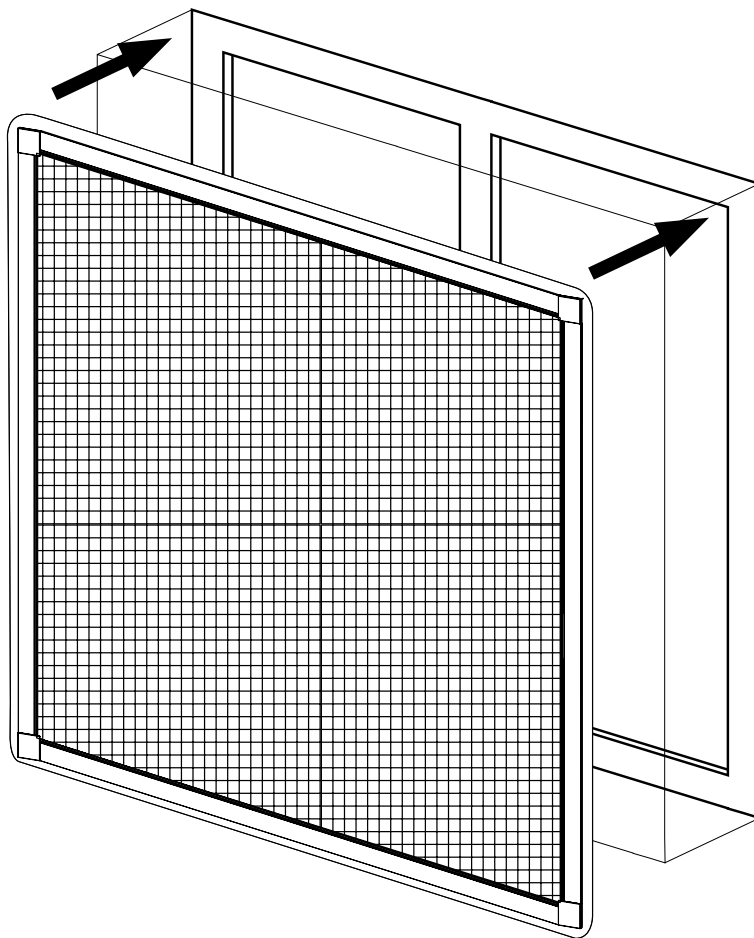
7



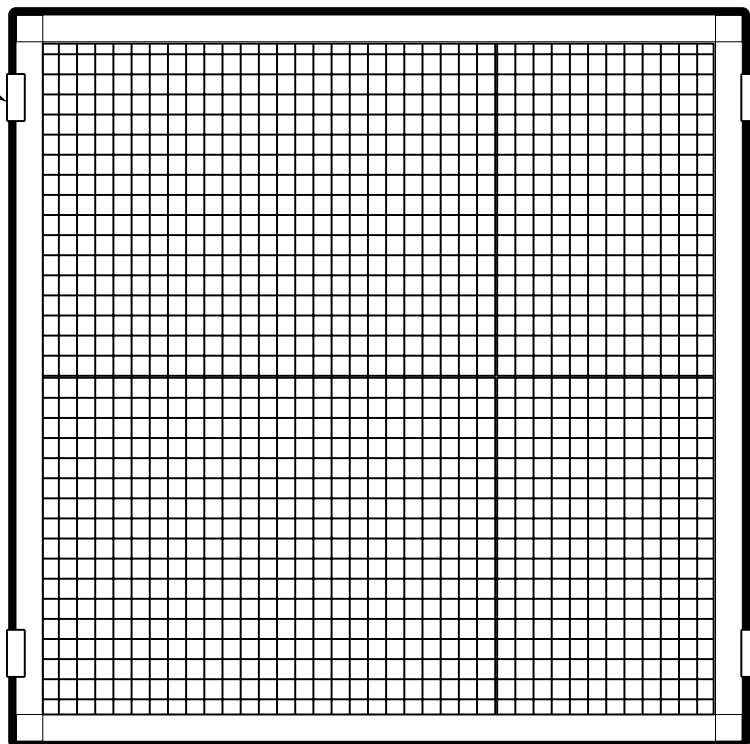
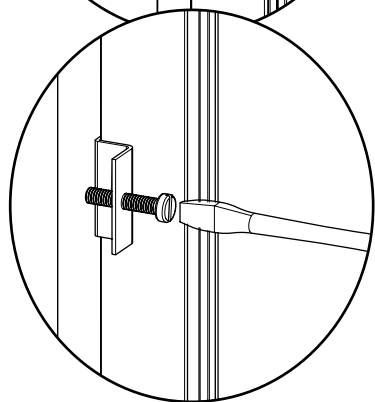
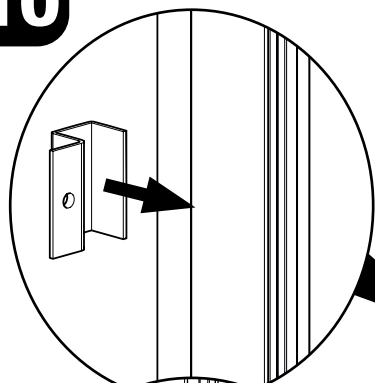
8



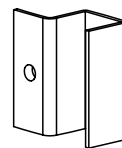
9



10

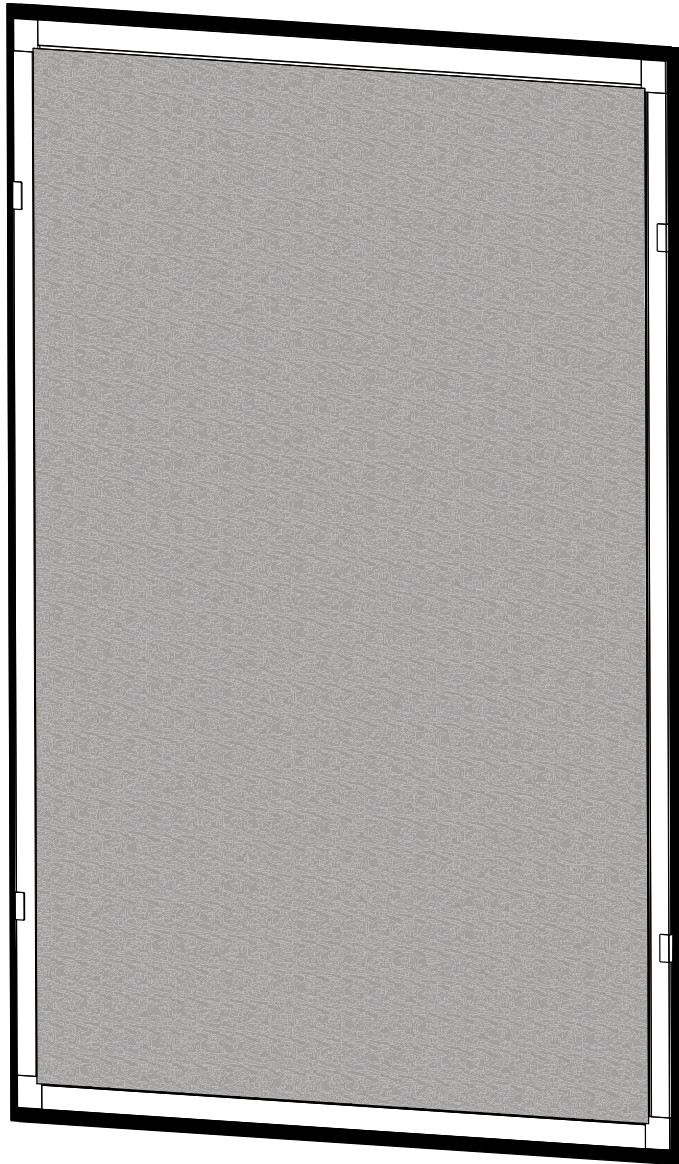


**G**  
(x4)



**H**  
(x4)





*Votre avis nous intéresse !  
Envoyez vos remarques, idées, améliorations  
par mail à [serviceconso@jouvence.fr](mailto:serviceconso@jouvence.fr)*

Les informations recueillies sur notre site internet sont nécessaires afin d'assurer le suivi de nos produits (modification de notice, norme, problème quelconque...). Elles font l'objet d'un traitement informatique et sont à strict usage interne de Moustikit.

Retrouvez aussi nos notices, vidéos, conseils, pièces détachées vendues en ligne sur notre site <https://www.moustikit.com/>

**Consultez la vidéo de montage  
Moustiquaire Cadre fixe**



**Consultez le site internet  
Moustikit**



Points de collecte sur [www.quefairedemesdechets.fr](http://www.quefairedemesdechets.fr)  
Privilégiez la réparation ou le don de votre appareil !

L'appareil ne doit en aucun cas être jeté avec les déchets domestiques. Ce produit est assujéti à la directive européenne 2012/19/UE.  
Éliminez l'appareil par l'intermédiaire d'une entreprise de traitement des déchets autorisée ou via le service de recyclage de votre commune.  
Respectez la réglementation en vigueur. En cas de doute, prenez contact avec votre centre de recyclage.  
Introduisez tous les matériaux d'emballage dans un circuit d'élimination respectueux de l'environnement.